



VISA S.p.A.
Via I Maggio, 55 - 31043 Fontanelle (TV) - ITALIA

GRUPOS ELECTRÓGENOS VISA

MANUAL DE USO Y MANTENIMIENTO

TRADUCCIÓN DE LAS INSTRUCCIONES ORIGINALES

Introducción

Gracias por haber elegido un grupo electrógeno Visa.

Este documento es válido para todos los grupos electrógenos Visa. Le recomendamos leer atentamente este manual y respetar las normas de seguridad para el uso y el mantenimiento correctos del grupo electrógeno. En caso de dudas o aspectos no claros durante la lectura o el uso, póngase en contacto con un encargado de Visa. La información recogida en este manual está actualizada respecto al momento de la impresión, pero puede sufrir variaciones sin necesidad de previo aviso ni de notificación, según nuestros objetivos de continuo desarrollo y mejoramiento de los productos.

Este manual, junto con los manuales del motor, del alternador y los demás documentos que se entregan con la máquina, forma parte del producto "Grupo Electrógeno Visa" (abreviado GE). Precisamos que en caso de diferencias entre las instrucciones de los manuales, hay que aplicar las más seguras y restrictivas.

Este manual, al igual que los documentos adjuntos, debe ser consultado por todas las personas que tienen que ver con el funcionamiento de la máquina, y por tanto deben conservarse y estar siempre a disposición del usuario.

El grupo electrógeno se puede instalar y usar solo después de leer completamente este manual, siguiendo las indicaciones que contiene.

Índice

INTRODUCCIÓN	- 1 -
1. INSTRUCCIONES DE SEGURIDAD	- 3 -
1.1. SEÑALES DE SEGURIDAD.....	- 3 -
1.2. EQUIPOS DE PROTECCIÓN INDIVIDUAL (E.P.I)	- 4 -
1.3. RIESGOS RESIDUALES.....	- 4 -
2. DECLARACIÓN DE CONFORMIDAD	- 5 -
3. DATOS DE PLACA	- 5 -
4. DESCRIPCIÓN GENERAL	- 6 -
5. CONDICIONES GENERALES DE USO DEL GRUPO ELECTRÓGENO	- 7 -
5.1. USOS PERMITIDOS DE LA MÁQUINA	- 7 -
5.2. USOS NO PERMITIDOS DE LAS MÁQUINAS	- 7 -
5.3. ADVERTENCIAS CORRESPONDIENTES A LA INSTALACIÓN TERMINAL	- 7 -
5.3.1. Cargas monofásicas.....	- 7 -
5.3.2. Cargas no lineales.....	- 7 -
5.3.3. Cargas resistivas	- 7 -
5.3.4. Cargas capacitivas	- 7 -
5.3.5. Modalidad de aplicación de la carga	- 7 -
6. DESPLAZAMIENTO DEL GRUPO ELECTRÓGENO	- 7 -
6.1. PRECAUCIONES GENERALES PARA EL DESPLAZAMIENTO DE LA MÁQUINA.....	- 8 -
6.2. MODALIDAD DE DESPLAZAMIENTO	- 8 -
6.2.1. Desplazamiento con carretilla elevadora.....	- 8 -
6.2.2. Desplazamiento mediante cables o cadenas	- 8 -
6.2.3. Transporte mediante camiones	- 9 -
7. INSTRUCCIONES PARA LA INSTALACIÓN	- 10 -
7.1. CRITERIOS GENERALES DE LA INSTALACIÓN	- 10 -
7.2. INSTALACIÓN AL AIRE LIBRE.....	- 10 -
7.2.1. Disposiciones para el lugar de instalación	- 10 -
7.2.2. Distancias de seguridad	- 11 -
7.2.3. Protección.....	- 11 -
7.3. INSTALACIÓN EN INTERIORES	- 11 -
7.3.1. Dimensiones del local.....	- 11 -
7.3.2. Suelo	- 11 -
7.3.3. Aberturas y ventilación del local.....	- 11 -
7.3.4. Tubería de descarga	- 12 -
7.3.5. Respiradero aceite	- 12 -
7.3.6. Ruido por instalación en lugar cerrado.....	- 12 -
7.4. CONEXIÓN ELÉCTRICA	- 12 -
8. CUASI MÁQUINAS	- 13 -
8.1. DECLARACIÓN DE INCORPORACIÓN	- 13 -
9. PUESTA EN SERVICIO Y PUESTA EN MARCHA	- 14 -
9.1. PUESTA EN SERVICIO	- 14 -
9.2. CONTROLES QUE DEBE REALIZAR EL USUARIO	- 15 -
9.3. PUESTA EN MARCHA Y PARADA.....	- 16 -
9.3.1. Dispositivo GUARD Evolution	- 16 -
9.3.2. Dispositivo GUARD TOUCH	- 17 -
9.3.3. Dispositivo Guard Revolution	- 17 -
9.3.4. Dispositivo IN-SYNC NT-BB.....	- 18 -
10. MANTENIMIENTO	- 19 -
10.1. MANTENIMIENTO DEL GE	- 19 -
10.2. PRUEBA PERIÓDICA DE FUNCIONAMIENTO	- 20 -
10.3. INCONVENIENTES Y SOLUCIONES.....	- 20 -
11. CÓMO PEDIR ASISTENCIA	- 21 -
12. INSTRUCCIONES PARA EL ALMACENAMIENTO	- 21 -
13. INSTRUCCIONES PARA LA ELIMINACIÓN	- 21 -

1. Instrucciones de seguridad

El grupo electrógeno es una máquina destinada a ser utilizada por personal debidamente formado. Solo técnicos cualificados pueden diseñar y realizar la instalación. Una instalación o un uso incorrectos pueden provocar daños graves a la máquina, a la instalación terminal y a las personas que tienen que ver con el funcionamiento del equipo.

1.1. Señales de seguridad

A continuación se muestran los símbolos de seguridad que se encuentran en la máquina, y su significado, para facilitar el reconocimiento y el mantenimiento.

	La temperatura de funcionamiento del motor es elevada. No lo toque mientras el grupo esté en funcionamiento ni inmediatamente después de que se detenga. Peligro de quemaduras. No almacene materiales combustibles cerca del grupo electrógeno: peligro de incendio.
	Partes en movimiento a alta velocidad: no quite las protecciones: peligro de corte o cizalladura.
	Dentro del cuadro eléctrico y del alternador se pueden desarrollar tensiones peligrosas incluso con el grupo electrógeno apagado . Solo personal habilitado puede abrir los paneles y realizar la conexión eléctrica.
	La conexión de tierra es fundamental para la seguridad. Es obligatorio conectar el grupo electrógeno antes de usarlo. Solo un técnico especializado puede realizar esta operación.
	Todos los líquidos usados en el motor son nocivos y no se pueden ingerir; evite el contacto directo con el cuerpo. El electrolito de la batería de arranque contiene ácido sulfúrico: en caso de contacto enjuague inmediatamente con agua corriente y consulte con un médico. De la batería de arranque pueden salir vapores que pueden crear explosiones si entran en contacto con llamas.
	Atención: el grupo electrógeno puede ponerse en marcha de forma autónoma. Apague el cuadro de mandos antes de trabajar en el grupo electrógeno. Símbolo presente solo en máquinas con puesta en marcha automática (manuales con autostart, automáticas, con centralita In-sync, etc.).
	Partes o zonas de la máquina potencialmente peligrosas, o indicar puntos a los cuales prestar atención en caso de contacto, eliminación de las protecciones, apertura de los paneles, etc.
	No inhalar los gases de descarga: contienen sustancias nocivas que, en elevada concentración, pueden causar intoxicación y muerte.
	El líquido refrigerante es un producto tóxico. Rellene en zona ventilada, con la máquina detenida y el motor frío. Evite el contacto directo con el cuerpo y no respire sus vapores. No quite el tapón del radiador hasta que el líquido no se enfríe. Desenrosque el tapón lentamente para evitar chorros debidos a posibles excesos de presión.
	El combustible es un producto inflamable y tóxico. Rellene en zona ventilada, con la máquina detenida y el motor frío, evite el contacto directo con el cuerpo y no respire sus vapores. No fumar ni usar llamas libres.
	El montaje de algunas máquinas podría requerir la ejecución de trabajos temporales en altura, en las fases de desplazamiento, instalación o mantenimiento. No se suba en el GE. Seleccione los equipos de trabajo más idóneos para garantizar y mantener las condiciones de trabajo seguras.
	Para evitar daños en el oído, póngase las protecciones de los oídos antes de acercarse a la máquina.
	Identifica el botón para la parada de emergencia.
	Enganche los cables solo en los puntos señalados con el símbolo del lado.
	La zona de embrague se señala con el símbolo del lado.
	Lea atentamente este manual. Respete las normas de seguridad, el uso y el mantenimiento correctos del grupo electrógeno. En caso de dudas o aspectos no claros durante la lectura o el uso, póngase en contacto con un encargado de Visa.
	En caso de máquinas con puesta en marcha automática, inhiba el dispositivo de puesta en marcha antes de realizar el mantenimiento. En caso de máquinas con cargador de baterías, precalentamiento o tarjeta automática, corte todas las fuentes de alimentación del cuadro eléctrico.
	Identifica las protecciones fijas. De ser necesario quitarlas, es obligatorio volverlas a activar antes de poner en marcha la máquina.
	No use agua en caso de incendio.

	No fume cerca del GE.
	No use llamas libres cerca del GE.
	No limpie, lubrique, repare o regule manualmente las partes en movimiento. Hay que llevar a cabo todos los trabajos de mantenimiento y control con la máquina bloqueada, el motor frío y después de haber aislado la máquina de todas las fuentes externas de energía.
	Se prohíbe el acceso a las personas no autorizadas.

1.2. Equipos de protección individual (E.P.I)

	Use calzado de protección contra accidentes.		Use gafas de protección.
	Use ropa adherente al cuerpo.		Use protecciones del oído.
	Use guantes.		

1.3. Riesgos residuales

El grupo electrógeno es una máquina que transforma la energía térmica del combustible en energía eléctrica, por lo que da lugar a riesgos relacionados con las dos formas de energía: A pesar de que los GE Visa cuentan con una serie de dispositivos y medidas de seguridad activos y pasivos, que los vuelven seguros durante su uso normal, durante las fases de desplazamiento, mantenimiento, instalación o desinstalación, subsisten riesgos residuales debidos a la tipología de los mismos. A continuación se resumen los riesgos residuales relacionados con la máquina.



Batería de alimentación: peligro de corrosión, explosión.



Extremo de la descarga: peligro de quemaduras, químico



Zona de desplazamiento: peligro de aplastamiento. Prohíba la entrada en el radio de acción de las máquinas de desplazamiento.

Preste atención al desplazamiento cerca de líneas eléctricas aéreas.



En máquinas con encendido automático, el GE podría encenderse de forma autónoma. Antes de realizar los trabajos, apague la máquina y tome las precauciones necesarias para que no se vuelva a encender.



Riesgo químico por contacto con gasóleo, aceite, líquido refrigerante, electrólito.



Riesgo que se deriva del ruido provocado por máquinas caracterizadas por Leq≥80 dBA.



Solo personal cualificado puede realizar las conexiones eléctricas, siguiendo las normas vigentes en el lugar de instalación. Preste atención sobre todo a la dimensión y colocación de los cables y a la conexión a tierra de la máquina.



2. Declaración de conformidad

Documentos entregados solo con máquinas marcadas CE.

DECLARACIÓN CE DE CONFORMIDAD

con arreglo a las directivas 2006/42/CE, 2014/35/CE, 2014/30/UE, 2000/14/CE^(*)

El fabricante:

VISA S.p.A.

Via I Maggio, 55 - 31043 Fontanelle (TV) - ITALIA - N.iva y NIF. IT 02134890264

Tel.: +39 0422 5091 - Fax: +39 0422 509350

Declara bajo su responsabilidad que la máquina

Grupo electrógeno modelo:	/
Nr. de serie	/

a la cual esta declaración se refiere, está en conformidad con las siguientes normas u otros documentos normativos:

EN UNI 12100, EN UNI 12601,

EN 61000-6-4, EN 61000-6-2, EN 60204-1

Persona autorizada a constituir el expediente técnico:

VISA s.p.a. - Via I Maggio, 55 - 31043 Fontanelle (TV) - Italia

Nombre y firma de la persona autorizada


Barro Lorenzo

Representante legal

^(*) Solo para máquinas certificadas 2000/14/CE

3. Datos de placa

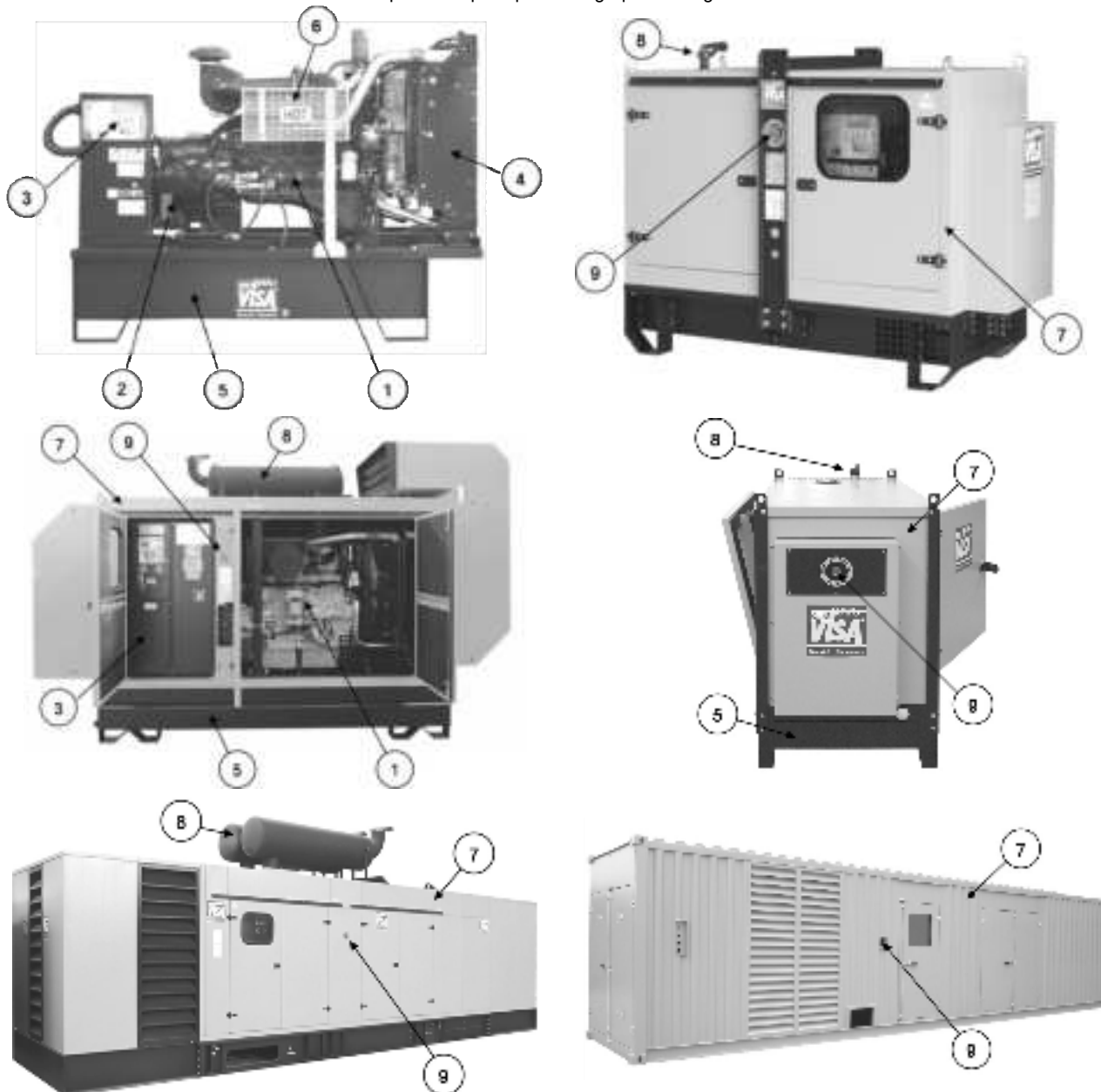
Artículo
N. de serie
Modelo
Gama
Año Fabr.
Equipamiento eléctrico
Potencia PRP (kVA)
Potencia PRP (kW)
Tensión (V)
Corriente (A)
Frecuencia (Hz)
Factor de potencia
N. Revoluciones
N. Fases
Clase de regulador de velocidad
Masa (kg)
Dry: sin combustible; Wet: con combustible
Temperatura (°C)
Altitud (m)

		Generating Set ISO 8528	
Item			
Serial Nr.			
Model			
Type			
Manufacture Year			
Electrical Equipment			
PRP Power (kVA)			
PRP Power (kW)			
Voltage (V)			
Ampere (A)			
Frequency (Hz)			
Power factor			
Speed RPM			
Phases			
Governor class			
Weight (kg)	DRY		WET
Site Temp. °C			
Altitude (m)			
<p>VISA S.p.A. Via I Maggio, 55 - 31043 Fontanelle (TV) ITALY Tel +39 0422 5091 - Fax +39 0422509350 - www.visa.it</p>			

4. Descripción general

El grupo electrógeno es una máquina destinada a la producción de energía eléctrica mediante un alternador que gira gracias a un motor diésel. La instalación, la conexión y el mantenimiento requieren una preparación adecuada debido a los riesgos intrínsecos de la máquina. Una instalación o un uso incorrectos pueden provocar daños graves a la máquina, a la instalación terminal y a las personas que tienen que ver con el funcionamiento del equipo.

A continuación se muestra una lista de los componentes principales del grupo electrógeno.



- | | | |
|--------------------|--------------------------|-----------------------|
| 1 Motor | 4 Radiador | 7 Cubierta |
| 2 Alternador | 5 Bastidor/depósito | 8 Tubo de escape |
| 3 Panel de control | 6 Rejillas de protección | 9 Botón de emergencia |

fig. 1

El motor ①, alimentado por el gasóleo presente en el depósito⑤, hace girar el alternador ②, que produce energía eléctrica. La corriente eléctrica del alternador pasa al cuadro eléctrico ③, donde se encuentra el interruptor general de protección y la lógica de control.

Cuando el motor está funcionando, genera calor, que se elimina mediante el radiador ④. Los gases de descarga pasan a través de la línea de descarga, protegida con una rejilla ⑥ y se expulsan desde el tubo de escape ⑧.

Todo está colocado dentro de la protección ⑦ (opcional), que protege contra la intemperie, cuando se trata de instalación en exteriores, y reduce el nivel de ruido.

Tanto en el cuadro de mando como en la protección, hay un botón seta ⑨, que se usa para apagar de forma rápida el grupo.

Precisamos que los GE se fabrican con características y accesorios definidos en fase contractual; por tanto, es posible que su máquina pueda tener o no tener accesorios, formas y componentes iguales o no a los representados en este manual.

5. Condiciones generales de uso del grupo electrógeno

5.1. Usos permitidos de la máquina

Los GE Visa han sido realizados para un uso fijo, y se pueden usar constantemente o como auxilio para la alimentación eléctrica de instalaciones de uso civil o industrial. Cualquier otro uso debe ser aprobado por Visa.

Se permite el uso de la máquina solo si se respetan:

- todas las indicaciones para la instalación, para el uso y el mantenimiento reproducidas en los manuales suministrados
- todas las indicaciones sobre el respeto de las leyes vigentes en el lugar de instalación.

La máquina se puede usar si se respetan los datos de la placa, que se refieren a las condiciones ambientales especificadas en la ISO8528-1, y a la clase de uso: COP (continuo con carga constante), PRP (continuo con carga variable) o LTP (uso de emergencia con funcionamiento ≤ 500 horas/año); los rendimientos estándar de la máquina se refieren a temperaturas comprendidas entre +10 y +35 °C, altitud entre 0 y 500 m y grado de humedad entre 0 y 60%. El uso en condiciones diferentes comporta la recalificación o la instalación de accesorios específicos.

Si los GE de potencia < 400 kW se usan de forma móvil en los países miembros de la CEE, es necesario que estén en conformidad con la Directiva sobre la potencia sonora, y con la Directiva sobre los niveles de emisión. Solo los modelos que cuentan con el sufijo **VM** en la placa están en conformidad con lo antes mencionado.

Si el GE se usa en condiciones de uso difíciles en cuanto a rendimientos o en ambientes de trabajo muy polvorientos o agresivos, habrá que montar en la máquina accesorios especiales y establecer ciclos de mantenimiento específicos. Póngase en contacto con Visa SpA.

5.2. Usos no permitidos de las máquinas

No se permite el uso que no haya sido especificado en la sección 5.1

No se permite el uso en ambientes clasificados según la directiva 99/92/CE (ambientes con peligro de explosión, etc.).

No se permite el uso móvil si no se especifica explícitamente (véase la sección 5.1).

No se permite el uso de combustibles no conformes con la EN 590 (biodiésel o similares).

No se permite el uso en situaciones de emergencia particularmente críticas (peligro para las vidas humanas) sin haber realizado con anterioridad un análisis atento de las condiciones de uso y de los riesgos.

No se permite el uso sin las debidas autorizaciones y/o respeto de las leyes y reglamentos vigentes en el lugar de la instalación.

5.3. Advertencias correspondientes a la instalación terminal

Las características de los equipos que se van a alimentar pueden influir en el buen funcionamiento del grupo electrógeno; existen equipos terminales que puede alimentar el grupo electrógeno solo si tienen una potencia muy inferior a la potencia nominal.

5.3.1. Cargas monofásicas

Para GE trifásico la carga monofásica no puede superar 1/3 de la potencia de placa de la máquina. Si con un GE trifásico se alimenta una sola carga monofásica o muy desequilibrada, no se garantizan las tolerancias en la tensión distribuida; desaconsejamos este tipo de uso.

5.3.2. Cargas no lineales

Las cargas no lineales más comunes son dispositivos usados para el control de la velocidad de motores eléctricos (soft-start), grupos de continuidad (UPS), equipos con SCR, lámparas de descarga.

Asegúrese de dimensionar correctamente el grupo electrógeno antes del encendido

Las cargas no lineales pueden causar funcionamientos incorrectos en la regulación de tensión, dañando el alternador y las instalaciones alimentadas.

5.3.3. Cargas resistivas

Cuando se usa un GE con carga puramente resistiva, es necesario considerar que la potencia aparente (kVA) y la potencia efectiva (kW) coinciden (ya que el $\cos\phi$ es igual a 1.0). Por tanto, la carga eléctrica debe ser 20% inferior a la potencia nominal en kVA de la máquina.

5.3.4. Cargas capacitivas

Las cargas capacitivas más frecuentes son los bancos de corrección del factor de potencia; también hay que prestar mucha atención a las soldadoras estáticas electrónicas y a las lámparas de descarga. Un grupo electrógeno puede alimentar una carga capacitiva con un valor máximo igual al 20% de la potencia de placa del alternador

5.3.5. Modalidad de aplicación de la carga


La carga máxima que se puede aplicar a un grupo electrógeno en una sola inserción generalmente se encuentra entre el 60-70% de la potencia nominal. Recomendamos distribuir la inserción de la carga en al menos 2-3 etapas. Para mayor información, póngase en contacto con Visa SpA.

Evite el funcionamiento prolongado del grupo electrógeno al régimen mínimo o con carga baja, porque esto podría provocar funcionamientos incorrectos y daños a la máquina.

En caso de dudas, póngase en contacto con Visa SpA.

6. Desplazamiento del grupo electrógeno

Los grupos electrógenos Visa cuentan con los puntos para elevar la máquina y para las operaciones de carga y descarga de la misma. La presencia de dichos aparatos no excluye que en la configuración estándar la máquina haya sido diseñada para el uso fijo (no móvil).

 Debido al peso elevado del GE, un error durante la fase de desplazamiento puede provocar graves daños a este y a las personas. No permanezca en el radio de acción del medio de desplazamiento. Controle la integridad de los puntos de elevación antes de la maniobra. La elevación es una operación peligrosa y se debe realizar siempre con la máxima seguridad y respetando todas las normas vigentes.

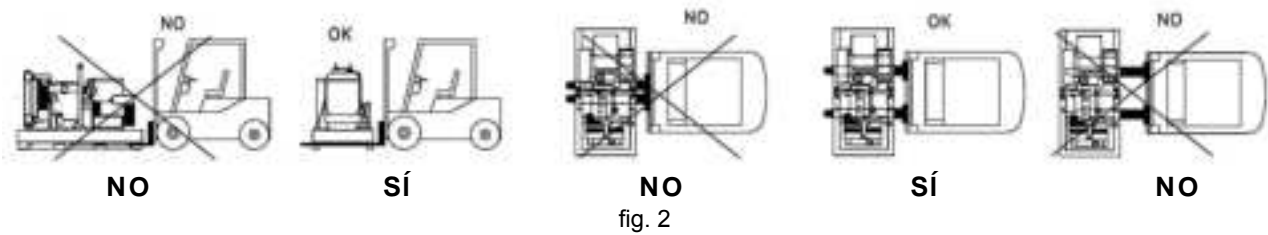
6.1. Precauciones generales para el desplazamiento de la máquina


- La máquina siempre se debe desplazar con el motor apagado, el depósito vacío (el vaciado se debe realizar con equipos y modalidades en conformidad con las reglas vigentes en materia), cables eléctricos desconectados, batería de arranque desconectada (abrir el desconectador de batería), cuadro eléctrico apagado (llave en posición "OFF" y quitada).
- Algunas partes del motor se mantienen calientes incluso después del apagado: para evitar el riesgo de incendio, espere a que el GE se haya enfriado antes de cubrirlas.
- Se prohíbe fijar en el bastidor del grupo electrógeno objetos o accesorios que recarguen la máquina.
- Cuando se levanta la máquina, el desplazamiento se debe realizar prestando la máxima atención.**

6.2. Modalidad de desplazamiento


6.2.1. Desplazamiento con carretilla elevadora

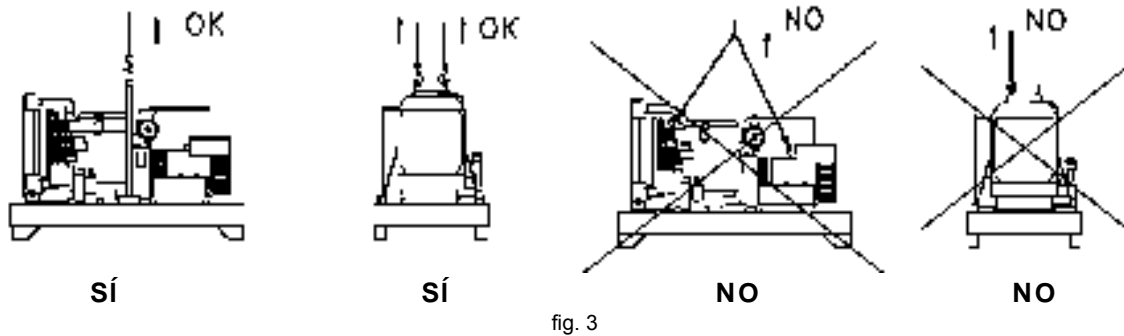
Cuando se realiza la elevación con una carretilla elevadora es obligatorio embragar el bastidor de forma lateral y hacer que las horquillas salgan por la otra parte, anchándolas lo más posible para distribuir el peso. No supere la inclinación máxima de 10°.



 La zona de embrague se señala con el símbolo del lado.

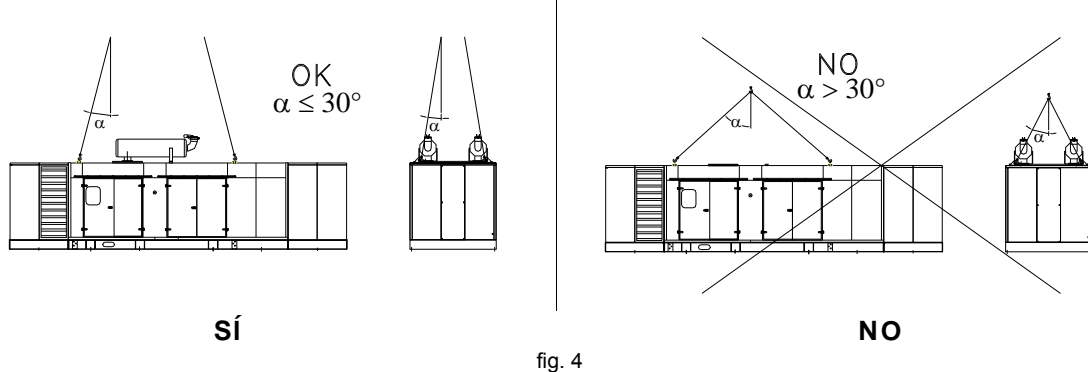
6.2.2. Desplazamiento mediante cables o cadenas

 Enganche los cables solo en los puntos señalados con el símbolo del lado. Asegúrese de que las cadenas o cables estén lo más verticales posible. Se prohíbe subir en la máquina para acceder a los puntos de elevación.



Para los grupos con 4 puntos de enganche, es necesario dar a las cadenas o cables una inclinación máxima de 30° respecto a la vertical.

Asegúrese de que las cadenas o cables estén lo más verticales posible.



	<p>El acceso a los puntos de elevación en algunas máquinas puede requerir la ejecución de trabajos temporales en altura. Seleccione los equipos de trabajo más idóneos para garantizar y mantener las condiciones de trabajo seguras, según las normas vigentes. Evalúe el uso de escaleras o puentes como puesto de trabajo en altura, así como el uso de sistemas de acceso y colocación mediante cables.</p>
--	---

	<p>No se suba sobre el radiador, el motor, el alternador, la protección ni el cuadro de mandos.</p>
--	---



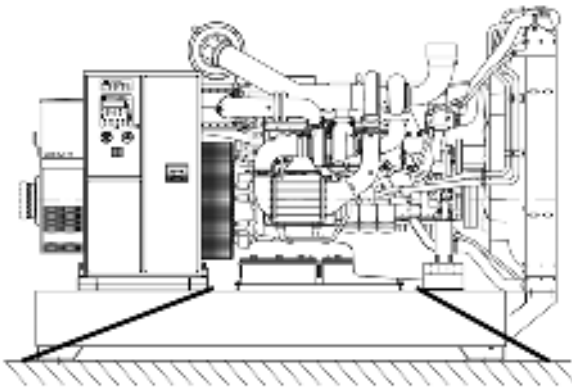
SÍ



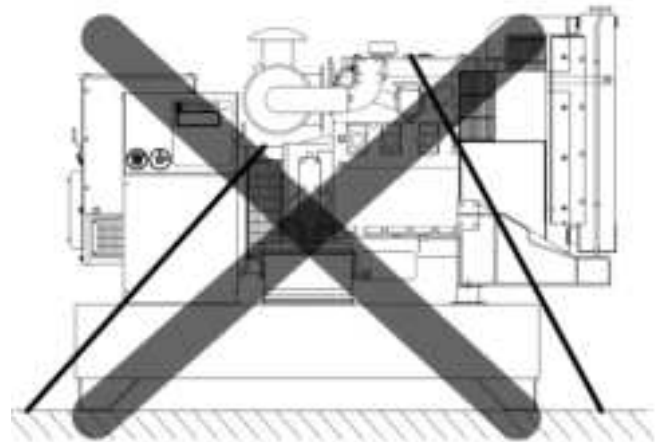
NO

6.2.3. Transporte mediante camiones

Para el transporte con camiones, fije el grupo a la plataforma para evitar que los choques o los rebotes puedan provocar el desplazamiento de la carga. Apoye en bastidor en las partes estructurales del camión. No utilice partes del motor, alternador o cuadro de mandos para la fijación del GE.

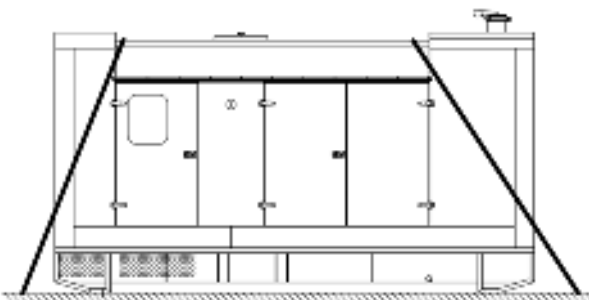


SÍ

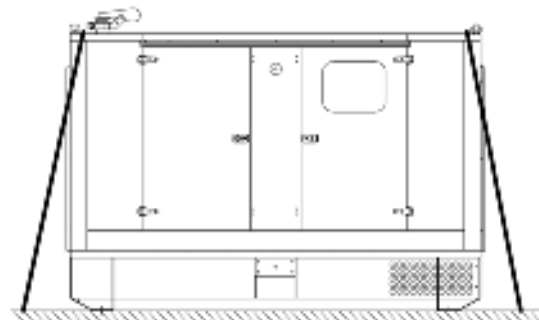


NO

En el caso de máquinas con protección, haga pasar las correas de fijación por detrás de las protuberancias de esta o por los ganchos de elevación.



SÍ



SÍ

7. Instrucciones para la instalación

7.1. Criterios generales de la instalación

Solo técnicos cualificados pueden realizar la instalación de la máquina, ya que los errores en esta fase pueden provocar problemas de funcionamiento, daños a la máquina, a la instalación terminal y a las personas involucradas.

Compruebe todas las condiciones que se describen a continuación:

- el GE ha sido seleccionado de forma apropiada en relación a las exigencias de la carga eléctrica y a las condiciones ambientales de funcionamiento (temperatura, altitud, humedad);
- la base se encuentra en una zona que no permite que se inunde de agua (que podría ser aspirada dañando gravemente el GE), ni siquiera parcialmente;
- se han evaluado los problemas relacionados con la seguridad del personal encargado de la vigilancia y conducción del grupo;
- el personal encargado de la conducción ha sido instruido y ha leído y comprendido el manual del GE y de la instalación terminal;
- se ha realizado un análisis atento de los problemas relacionados con la emisión sonora;
- se ha realizado un análisis correcto de las necesidades de almacenamiento de combustible y de aceites lubricantes en relación con las normas vigentes en el lugar de instalación;
- se han pedido todas las autorizaciones previstas por la ley vigente en el lugar de instalación.

	Para algunas operaciones de instalación, y en función del tipo de máquina, podría ser necesario realizar trabajos temporales en altura. Seleccione los equipos de trabajo más idóneos para garantizar y mantener las condiciones de trabajo seguras, según las normas vigentes. Evalúe el uso de escaleras o puentes como puesto de trabajo en altura, así como el uso de sistemas de acceso y colocación mediante cables.
--	--

	No se suba sobre el radiador, el motor, el alternador, la protección ni el cuadro de mandos.
--	--

Evite que el grupo electrógeno entre en contacto con polvos, especialmente salinos. Si las partículas presentes en el aire obstruyen el radiador o los filtros de aspiración, el grupo electrógeno se puede sobrecalentar y dañar. Asegúrese de que hojas, nieve u otros materiales no obstruyan las rejillas de aspiración.

La zona de instalación deberá tener una rigidez adecuada, estar aislada contra las vibraciones de otras estructuras y debe tener una masa de al menos tres veces la del grupo electrógeno.

NO coloque el grupo electrógeno en terrazas o plantas sobreelevadas con dimensiones y controles inadecuados.

El GE se entrega con la cubierta antilluvia desmontada. Es obligatorio montarlo para impedir la entrada de agua en el silenciador de descarga.

	Hay que instalar el grupo electrógeno de forma tal que los gases de descarga se echen al aire sin ser inhalados y sin golpear a personas o animales. Los gases de descarga contienen sustancias nocivas que, en elevada concentración, pueden causar intoxicación y muerte. Respete las disposiciones de ley del lugar de instalación.
--	--

Para cualquier duda acerca de la instalación, póngase en contacto con Visa SpA.

7.2. Instalación al aire libre

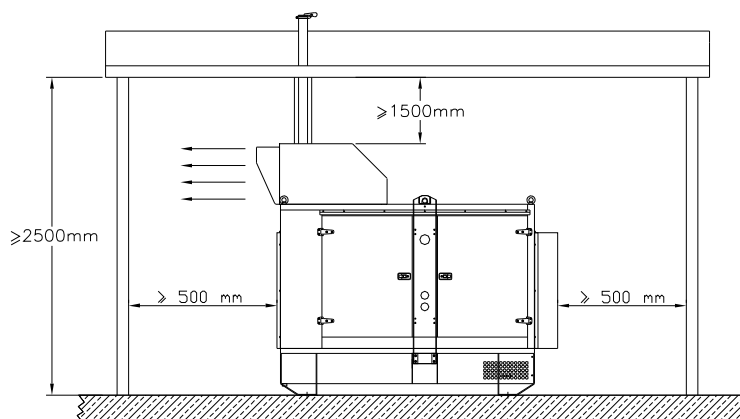


fig. 5

Ejemplo de instalación en exteriores con marquesina

7.2.1. Disposiciones para el lugar de instalación

No se permite la instalación de máquinas sin protección (versiones M, B, GO y U) al aire libre; estas se deben instalar en locales cerrados protegidas contra los agentes atmosféricos.

7.2.2. Distancias de seguridad

El GE se debe colocar a una distancia de seguridad de los depósitos de combustible, de material inflamable, y de sustancias químicas: dichas distancias las estipulan las autoridades competentes en el lugar de instalación. Impida que personas no autorizadas se acerquen al grupo electrógeno, especialmente en lugares públicos.

7.2.3. Protección

En caso de instalaciones al aire libre donde podrían darse condiciones meteorológicas complicadas (ej. nevadas intensas con formación de hielo, ubicación en muelles expuestos a tempestades, etc.), se aconseja la construcción de una protección que reduzca las influencias de los agentes atmosféricos en el grupo electrógeno. La protección del grupo no debe estar fijada a este (véase la fig. 5).

	Cuando el motor y el alternador funcionan, producen calor: <ul style="list-style-type: none"> ▪ la protección utilizada no debe impedir que se enfrien los componentes; ▪ Los gases de descarga se deben canalizar de forma tal que no los aspiren los ventiladores del motor o el alternador; ▪ Los materiales de la protección no pueden ser combustibles.
--	---

7.3. Instalación en interiores

ref.	Descripción
1	Grupo electrógeno
2	Aspirador auxiliar
3	Cuadro de mandos
4	Silenciador de descarga
5	Conducto de humos
6	Compensador de dilatación
7	Protección y aislamiento del conducto de humos
8	Cubierta antilluvia o cubierta de protección
9	Conducto de expulsión de aire
10	Junta antivibradora del conducto de aire
11	Zona con cemento aislado
12	Entrada de aire con rejilla de protección
13	Escalón de retención

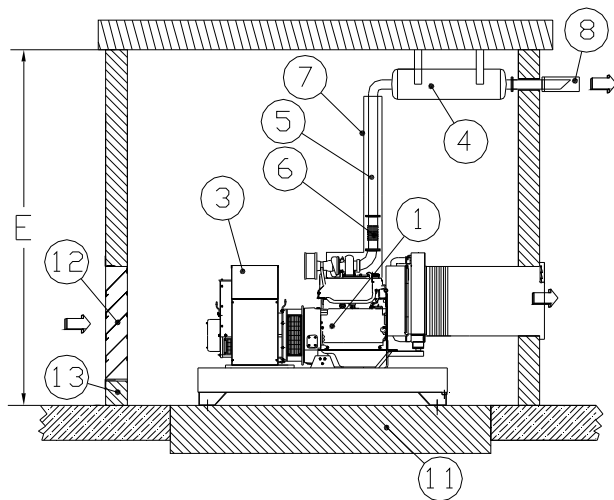


Tabla de dimensiones mínimas recomendadas	
A	Longitud GE + 1000 mm
B	Ancho GE + 2000 mm
C	Longitud GE + 400 mm
D	Ancho GE + 400 mm
E	Altura GE + 1500 mm (>2500 mm)

NOTA: de cualquier manera, hay que respetar las distancias mínimas entre el grupo electrógeno y las paredes del local, como lo disponen las leyes vigentes

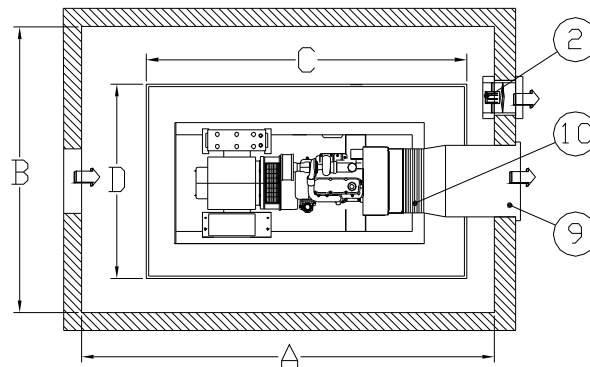


Fig. 6

7.3.1. Dimensiones del local

Compruebe atentamente todas las condiciones que se describen a continuación:

- El local tiene las dimensiones adecuadas para permitir el acceso al motor y al generador para las operaciones de mantenimiento normal y posibles reparaciones (al menos en 3 lados);
- las aberturas del local permiten un caudal de aire suficiente para la combustión y el enfriamiento del grupo;
- se ha estudiado y realizado una línea de expulsión de los gases adecuada para la descarga del local.

7.3.2. Suelo

La máquina se ha diseñado de forma tal que no cause vibraciones excesivas y tiene antivibradores que las reducen. En el caso de instalaciones especiales (por ejemplo, en forjados) póngase en contacto con Visa SpA.

7.3.3. Aberturas y ventilación del local

El local deberá tener un sistema de ventilación suficiente para eliminar el calor producido por el GE durante el funcionamiento, excluyendo la posibilidad de acumulación o recirculación de aire sobrecalentado.

Las aberturas de aspiración y expulsión del aire de enfriamiento y combustión, se deben dimensionar tomando en consideración los caudales mínimos y las contrapresiones máximas indicadas en la documentación técnica específica. De cualquier manera, hay que calcular la dimensión de las aberturas comparando la presión residual en el radiador y la contrapresión creada por el transportador que se haya instalado.



ATENCIÓN: Para impedir reflujos de aire caliente entre el radiador y la boca de expulsión en la pared, y permitir el acceso al radiador para mantenimientos, instale un conducto de expulsión de aire, como se indica en el detalle 9 de la fig. 6.

7.3.4. Tubería de descarga

Se recuerda que los gases de descarga son peligrosos para la salud, no se deben inhalar.

Las medidas mínimas para las tuberías son:

- espesor mínimo: 3 mm;
- diámetro dimensionado en función de la longitud, del número de curvas, del tipo de silenciador de descarga presentes en la línea: la contrapresión a lo largo de la tubería no debe superar el valor indicado en la documentación técnica específica. **Una contrapresión excesiva provoca pérdidas de potencia, sobrecalentamiento y daños en el motor;**
- la línea de descarga se debe conectar al motor con una junta de compensación para absorber las dilataciones térmicas y las vibraciones;
- la línea de descarga del motor no debe apoyarse con su peso en el colector del motor;
- la línea de descarga, al menos en los tramos situados dentro del local, debe aislarse por el exterior para reducir la irradiación; por el contrario, la turbina del motor nunca debe ser aislada para evitar sobrecalentamientos;
- la línea de descarga se debe colocar alejada de puntos de tránsito de personas o animales, para que estos no sean golpeados por los humos.

7.3.5. Respiradero aceite

El respiradero de aceite del motor (si está presente) se debe conectar al exterior del local para excluir la posibilidad de que los vapores oleosos ensucien el motor y el radiador. La tubería se debe instalar con una inclinación que evite que bolsas de condensado obstruyan el respiradero. Por tanto, el respiradero debe estar lejos de los puntos de tránsito de personas o animales, para que los vapores no puedan ser inhalados o se puedan condensar, creando peligro de deslizamiento y/o contaminación.

7.3.6. Ruido por instalación en lugar cerrado

Para los GE instalados en lugares cerrados, el nivel de ruido exterior residual depende de las condiciones de instalación y deberá ser \leq a los límites previstos por las leyes y reglamentos vigentes.

La instalación de una máquina en un local comporta un aumento del nivel de presión sonora causado por las condiciones alrededor de la instalación (reverbero, suma de ruidos, etc.).

Realice las evaluaciones correspondientes y aplique las consiguientes medidas de protección individual.

7.4. Conexión eléctrica

Una conexión eléctrica errónea puede causar graves daños al GE, a las instalaciones conectadas y a las personas que tienen que ver con la máquina.



Dentro del grupo electrógeno pueden haber tensiones peligrosas, incluso si está apagado: no realice ni emprenda operaciones de puesta en funcionamiento, mantenimiento, reparación o modificación, si no cuenta con el conocimiento específico.

- Antes de conectar la instalación, controle siempre que haya compatibilidad entre la instalación que se quiere alimentar y el GE; especialmente, consulte los capítulos 1 y 5;
- consulte el esquema eléctrico y los manuales específicos de los dispositivos de protección, conmutación, etc.;
- controle que la conexión a tierra sea suficiente, verificando el funcionamiento y la coordinación de los sistemas de protección contra los contactos directos e indirectos: peligro de electrocución.



8. Cuasi máquinas

Este capítulo está dedicado a los GE que entran en la categoría de cuasi máquinas con arreglo a la Directiva 2006/42/CE. Específicamente, se deben considerar cuasi máquinas los GE que, bajo indicación del cliente, se entregan sin cuadro de mandos o, en general, sin el equipamiento mínimo para responder a los requisitos de seguridad de la Directiva 2006/42/CE. La finalización del montaje la debe realizar el cliente.

	<p>Para las máquinas compradas sin cuadro de mandos hay que montar sistemas de control con características que permitan garantizar los estándares requeridos por la directiva de máquinas 2006/42/CE y las otras normativas vigentes. En necesario que todos los equipos montados estén en conformidad con los estándares establecidos por las normativas europeas vigentes en el lugar de instalación. Se recuerda que la norma armonizada de referencia para los grupos electrógenos es la UNI EN 12601.</p>
--	--

8.1. Declaración de incorporación

Declaración de incorporación
con arreglo a la Directiva 2006/42/CE

El fabricante:
VISA S.p.A.
Via I Maggio, 55 - 31043 Fontanelle (TV) - ITALIA - N.iva y NIF. IT 02134890264
Tel.: +39 0422 5091 - Fax: +39 0422 509350

Declara bajo su responsabilidad que la máquina

Grupo electrógeno modelo:	/
Nr. de serie	/

constituye una cuasi máquina con arreglo a la Directiva de Máquinas. El producto está destinado exclusivamente a la incorporación en una máquina o en una cuasi máquina y, por tanto, aún no está en conformidad con todos los requisitos de la Directiva de Máquinas.
Los requisitos fundamentales para la salud y la seguridad aplicados y respetados por el anteriormente indicado modelo, se describen en los puntos del Anexo I de la Directiva 2006/42/CE:

Se ha redactado la documentación técnica pertinente según el Anexo VII parte B. La persona encargada de la composición de la documentación técnica pertinente se compromete a suministrar dicha documentación bajo pedido a la autoridad nacional competente en materia.

Persona autorizada a constituir el expediente técnico:
VISA s.p.a. - Via I Maggio, 55 - 31043 Fontanelle (TV) - Italia

Esta cuasi máquina no se debe poner en funcionamiento hasta que la máquina final, en la que se debe incorporar el producto mencionado con anterioridad, no se haya declarado conforme con todos los requisitos esenciales de la Directiva de Máquinas.

Nombre y firma de la persona autorizada
Barro Lorenzo
Representante legal

9. Puesta en servicio y puesta en marcha

No realice operaciones de puesta en marcha, mantenimiento, reparación o modificación sin la preparación adecuada. Todas las operaciones las deben realizar operadores cualificados respetando rigurosamente las normas de seguridad.

	<p>EL GRUPO ELECTRÓGENO SE PUEDE PONER EN MARCHA AUTÓNOMAMENTE: esta situación puede poner en peligro al encargado del mantenimiento que se encuentre trabajando <u>en la máquina o en la red conectada a esta.</u></p>
	<p>Para algunas operaciones de mantenimiento y control, y en función del tipo de máquina, podría ser necesario realizar trabajos temporales en altura. Seleccione los equipos de trabajo más idóneos para garantizar y mantener las condiciones de trabajo seguras, según las normas vigentes. Evalúe el uso de escaleras o puentes como puesto de trabajo en altura, así como el uso de sistemas de acceso y colocación mediante cables.</p>
	<p>No se suba sobre el radiador, el motor, el alternador, la protección ni el cuadro de mandos.</p>

9.1. Puesta en servicio

Esta sección está dedicada solo a los técnicos cualificados autorizados por Visa SpA para poner en servicio el GE y no al usuario. El usuario se debe limitar a realizar los controles reproducidos en la Sección 9.2. También se debe considerar como una puesta en servicio, la puesta en marcha de la máquina después de un período de almacenamiento o de no uso (después de 30 días).

Para la puesta en servicio es obligatorio realizar algunos controles. A continuación se reproduce una lista de los controles típicos; en función del tipo de equipamiento e instalación, algunos de estos podrían no ser necesarios o podrían ser requeridos controles adicionales que no se muestran a continuación.

	<p>Antes de realizar cualquier operación de mantenimiento y control en el grupo electrógeno, o en la instalación conectada al mismo, es fundamental apagar el GE e impedir que se ponga en marcha.</p> <ol style="list-style-type: none"> 1. detenga el grupo y abra el interruptor de la máquina; 2. coloque la llave en la posición OFF y extráigala del cuadro de mando; 3. espere a que se enfríe la máquina; 4. desconecte las baterías de arranque; 5. quite la tensión desconectando la máquina de cualquier fuente de alimentación, como sistemas de precalentamiento, detección de red, cargador de baterías, etc. Después abra los seccionadores dentro del cuadro que se encuentra en la máquina.
--	---

CONTROLES realizados con el motor apagado	
Descripción del control	Realizado
Nivel de aceite del lubricante en la copa	<input type="checkbox"/>
Nivel del líquido refrigerante en el radiador	<input type="checkbox"/>
Nivel del líquido electrolito acumuladores / estado de los bornes	<input type="checkbox"/>
Estado y tensión de las correas del ventilador	<input type="checkbox"/>
Estado y limpieza de los cartuchos del filtro de aire	<input type="checkbox"/>
Estado y limpieza general del GE (motor/alternador/cuadro)	<input type="checkbox"/>
Ausencia de pérdidas de lubricante	<input type="checkbox"/>
Ausencia de pérdidas de combustible	<input type="checkbox"/>
Ausencia de pérdidas de refrigerante	<input type="checkbox"/>
Eficiencia del precalentador	<input type="checkbox"/>
Apriete de los cables de potencia y mando en los respectivos bornes	<input type="checkbox"/>
Apriete de las protecciones	<input type="checkbox"/>
Apriete de las abrazaderas (en manguitos, tubos de alimentación)	<input type="checkbox"/>
Estanqueidad del aislamiento del alternador	<input type="checkbox"/>

CONTROLES realizados con el motor encendido sin carga eléctrica	
Descripción del control	Realizado
Funcionamiento de los mandos de puesta en marcha y parada en manual	<input type="checkbox"/>
Funcionamiento del ciclo de puesta en marcha y parada en prueba/test	<input type="checkbox"/>
Funcionamiento del ciclo de puesta en marcha y parada en automático	<input type="checkbox"/>
Funcionamiento del motor y del alternador (control de los parámetros eléctricos)	<input type="checkbox"/>
Funcionamiento de la parada de emergencia	<input type="checkbox"/>
Funcionamiento de la alarma de máxima temperatura	<input type="checkbox"/>
Funcionamiento de la alarma de mínima presión del aceite	<input type="checkbox"/>
Funcionamiento de la alarma (en función de los equipamientos del GE)	<input type="checkbox"/>
Funcionamiento del dispositivo cargador de baterías (si está presente)	<input type="checkbox"/>
Funcionamiento del dispositivo de carga del combustible (si está presente)	<input type="checkbox"/>

CONTROLES realizados con el motor encendido con carga eléctrica (controles subordinados a la posibilidad de la instalación del Comitante).	
Descripción del control	Realizado
Funcionamiento del ciclo de puesta en marcha en manual o automático con toma de carga (control de los parámetros eléctricos: tensión, frecuencia, corriente)	<input type="checkbox"/>
Potencia máxima distribuida	<input type="checkbox"/>

9.2. Controles que debe realizar el usuario

Después de la puesta en servicio, el usuario debe realizar los controles de la máquina que se describen en esta Sección. Específicamente, hay que controlar que se hayan realizado los mantenimientos periódicos (véase el Capítulo 10).

	La frecuencia de las operaciones que se muestran a continuación es solo indicativa. Cada fabricante de motores y alternadores estipula intervalos de mantenimiento y control específicos para cada modelo: consulte siempre los manuales de uso y mantenimiento del motor y del alternador.
	El usuario debe realizar solo las operaciones de control indicadas en la Sección 9.2. La documentación adjunta contiene informaciones adicionales sobre actividades que debe realizar exclusivamente personal autorizado por Visa SpA. Antes de realizar las intervenciones consulte la documentación adjunta, solo para lo relacionado con las operaciones descritas en la sección mencionada arriba.

Si los manuales entregados con la máquina brindan informaciones diferentes sobre un mismo argumento, siga las indicaciones más restrictivas y seguras.

	No limpie el GE con diluyentes, alcohol, ácidos u otros productos agresivos. No use hidrolimpiadoras en componentes eléctricos y electrónicos (alternador, cuadro eléctrico, centralitas electrónicas del motor, etc.).
	En el período de garantía no repare por cuenta propia el grupo electrógeno. La garantía se vence si los productos se reparan sin autorización. Utilice solo repuestos originales.

	<p>Antes de realizar cualquier operación de mantenimiento y control en el grupo electrógeno, o en la instalación conectada al mismo, es fundamental apagar el GE e impedir que se ponga en marcha.</p> <ol style="list-style-type: none"> 1. detenga el grupo y abra el interruptor de la máquina; 2. coloque la llave en la posición OFF y extráigala del cuadro de mando; 3. espere a que se enfríe la máquina; 4. desconecte las baterías de arranque; 5. quite la tensión desconectando la máquina de cualquier fuente de alimentación, como sistemas de precalentamiento, detección de red, cargador de baterías, etc. Después abra los seccionadores dentro del cuadro que se encuentra en la máquina.
--	--

Para mantener la máquina perfectamente eficiente es muy importante controlar los mensajes presentes en la pantalla del dispositivo de mando; si se muestran señales de atención (warning) o error (fault), solicite inmediatamente el soporte de un técnico autorizado Visa. A menudo las señales de warning son avisos preventivos de una posible anomalía, por lo que si se actúa rápidamente se pueden prevenir malos funcionamientos y averías del producto.

COMPONENTE	OPERACIONES QUE HAY QUE REALIZAR	USO ANUAL					
		Emergencia (≤ 500 h)		Continuo (> 500 h)			
		Antes de la prueba periódica (al menos cada 7 días)	Al menos cada 30 días	Al menos cada 12 meses	Al menos cada 30 días	Al menos cada 12 meses	
	CONTROL DE LOS MENSAJES EN EL DISPOSITIVO DE MANDO	X			X		
Grupo electrógeno	Control visual general de la integridad de las partes.	X			X	X	
	Control visual de la ausencia de pérdidas de líquido dentro del compartimento de la máquina y del local de instalación.	X			X	X	
	Control de la limpieza de las rejillas de aspiración y expulsión.	X			X	X	
	Control de la limpieza de la masa radiante.	X			X	X	
	Control de la integridad de los puntos de elevación.			X			X
Bastidor	Control de la integridad de los adhesivos de seguridad.			X			X
	Control del apriete de los pernos de los tampones antivibradores.			X			X
Motor	Control del nivel de aceite ^(*) .	X			X	X	
	Control del nivel del líquido de enfriamiento ^(*) .	X			X	X	
	Control visual del estado de desgaste de la correa del ventilador.	X			X	X	
	Control de la presencia de agua el prefiltro del gasóleo (** controle el depósito).	X			X	X	
	Control de la obstrucción y limpieza del filtro de aire.	X	X		X	X	
Combustible	Controle la cantidad de gasóleo en el depósito de combustible. Rellene si es necesario.	X			X		
	Controle que no haya pérdidas en el depósito y en el circuito de alimentación del motor.	X			X	X	
Alternador	Control de la presencia de agua en el depósito (** en el prefiltro).		X			X	
	Control visual de la integridad de las partes del alternador y de los cables eléctricos.	X			X		X
Cuadro eléctrico	Control visual de la integridad de los componentes, instrumentos, interruptores, diferenciales, protecciones y accesorios.	X			X		
	Prueba interruptor diferencial (si se entrega)		X			X	
Batería	Control visual de la ausencia de pérdidas de electrolito.	X			X	X	
	Control del nivel de líquido de las baterías (con excepción de las baterías con GEL)		X		X	X	

* Utilice líquidos que tengan las características estipuladas por el fabricante del motor.

** Operaciones relacionadas

9.3. Puesta en marcha y parada

	<p>Antes de poner en marcha la máquina, CONSULTE EL MANUAL del dispositivo de mando, control y protección instalado en el GE.</p> <p>Las informaciones correspondientes a los diversos sistemas de control producidos por Visa SpA, que se describen a continuación, son solo la síntesis de las funciones básicas descritas en el manual correspondiente y no son suficientes ni para usar el dispositivo ni para informar exhaustivamente al operador encargado del uso del GE.</p> <p>El GE es una máquina destinada a ser utilizada por personal debidamente formado. Una instalación o un uso incorrectos pueden provocar daños graves a la máquina, a la instalación terminal y a las personas que tienen que ver con el funcionamiento del equipo.</p>
--	--

	<p>En el interior del grupo electrógeno y en la tarjeta de control pueden haber tensiones peligrosas incluso con el GE apagado: no realice ni emprenda operaciones de puesta en funcionamiento, mantenimiento, reparación o modificación, si no cuenta con el conocimiento específico o si no ha recibido instrucciones precisas para hacerlo. Todas las operaciones deben ser llevadas a cabo respetando rigurosamente las normas de seguridad.</p> <p>ATENCIÓN: Poner en marcha y detener el motor con la carga eléctrica activada puede dañar el grupo electrógeno y la instalación terminal.</p> <p>ATENCIÓN: antes de seleccionar las modalidades AUTO o TEST, asegúrese de que el GE no pueda ponerse en marcha accidentalmente por un error de conexión o de programación.</p>
--	---

9.3.1. Dispositivo GUARD Evolution

ASEGÚRESE DE QUE EL INTERRUPTOR GENERAL ESTÉ ABIERTO (OFF)

	<p>Para encender el dispositivo coloque la llave del interruptor de encendido en la posición 1/ON (véase la figura del lado).</p>
--	---

	<p>Si es necesario bloquear la máquina ante una emergencia, utilice el botón seta. Para la parada ordinaria use los mandos indicados en el manual de la tarjeta de control. Utilice el botón seta solo en caso de emergencia.</p>
--	--

<p>Dispositivo GUARD Evolution</p>	<p>Dispositivo digital de mando, control y protección, diseñado para poder usar el GE en diversas modalidades de funcionamiento:</p> <ul style="list-style-type: none"> • Función Manual (versión básica); • Función Automática mediante mando a distancia (versión básica con activación software); • Función Automática para la falta de tensión de red (versión básica con integración hardware y activación software); • Función de carga automática del depósito (versión básica con integración hardware y activación software); • Funciones Especiales con integración de las funciones estándares bajo petición.
------------------------------------	---

Después de la activación de la llave de encendido el dispositivo GUARD Evolution realiza un autotest, se encienden en secuencia los ledes rojo, amarillo y verde y se activa el indicador acústico. Si el dispositivo no identifica anomalías (warning o fault), los ledes se apagan, se detiene el indicador acústico y permanece encendida solo la pantalla.

Para seleccionar la modalidad deseada, pulse una vez la tecla . En la pantalla se marca la modalidad de funcionamiento (por ej. >BLOQUEADO); si se pulsa de nuevo la tecla existe la posibilidad de pasar a una nueva modalidad de funcionamiento (por ej. >MANUAL).

Para confirmar la selección, pulse la tecla . En este momento se selecciona la nueva modalidad de funcionamiento. Para modificar de nuevo la modalidad de funcionamiento, lleve a cabo de nuevo el procedimiento descrito arriba.

En modalidad MANUAL, pulsando la tecla , el dispositivo activa la señal sonora y después de pocos instantes comienza el ciclo de puesta en marcha. En cuanto el motor se pone en marcha (después de un tiempo prefijado de 20 segundos aproximadamente), el led verde *ENGINE PROTECTION OK* permanece con la luz fija, indicando que se ha puesto en marcha de forma regular.

Pulse el botón (stop) para apagar el motor (una breve presión genera el apagado inmediato).

9.3.2. Dispositivo GUARD TOUCH

ASEGÚRESE DE QUE EL INTERRUPTOR GENERAL ESTÉ ABIERTO (OFF)

	Para encender el dispositivo coloque la llave del interruptor de encendido en la posición 1/ON (véase la figura del lado).
--	--

	<p>Si es necesario bloquear la máquina ante una emergencia, utilice el botón seta. Para la parada ordinaria use los mandos indicados en el manual de la tarjeta de control. Utilice el botón seta solo en caso de emergencia.</p>
--	--

<p>Dispositivo GUARD TOUCH</p>	<p>Dispositivo digital de mando, control y protección, que permite al operador interactuar con el GE mediante el sistema de mando táctil (touch) directamente desde la pantalla, sin usar botones externos. Diseñado para poder usar el GE en diversas modalidades de funcionamiento, se entrega con:</p> <ul style="list-style-type: none"> • Función Manual; • Función Automática mediante mando a distancia; • Función Automática para la falta de tensión de red; • Función de carga automática del depósito; • Funciones especiales integradas a las funciones estándares bajo petición.
--------------------------------	--

Si se toca en la pantalla el símbolo , se da la autorización para continuar. Cuando se termina el Power ON (carga), se accede a la PÁGINA PRINCIPAL, donde se puede seleccionar la modalidad de funcionamiento deseada.

Si no se programa de otra forma, cuando se termina el power-on el dispositivo GUARD TOUCH se coloca en el estado de funcionamiento . La modalidad bloquea el GE: todos los controles y mandos inactivos.

Para configurar una modalidad de funcionamiento diferente, toque el botón de estado . Cuando se presiona, aparece una ventana que contiene los botones asociados a los posibles modos de funcionamiento. Para la modalidad MANUAL, pulse el icono .

Si se pulsa el icono se pone en marcha el GE. Se activa solo en modalidad MAN (manual).

Si se pulsa el icono se inicia el ciclo de STOP del GE; se activa solo en modalidad MAN (manual) y con el motor en movimiento.

9.3.3. Dispositivo Guard Revolution

ASEGÚRESE DE QUE EL INTERRUPTOR GENERAL ESTÉ ABIERTO (OFF)

	Para encender el dispositivo coloque la llave del interruptor de encendido en la posición 1/ON (véase la figura del lado).
--	--

	<p>Si es necesario bloquear la máquina ante una emergencia, utilice el botón seta. Para la parada ordinaria use los mandos indicados en el manual de la tarjeta de control. Utilice el botón seta solo en caso de emergencia.</p>
--	--


<p>Dispositivo Guard Revolution</p>	<p>Dispositivo digital de mando, control y protección, proyectado para poder utilizar el g.e. en diferentes modalidades de funcionamiento:</p> <ul style="list-style-type: none"> • Función Manual (versión base); • Función Automática desde mando a distancia (opcional); • Función Automática por falta de tensión red (opcional); • Función de carga automática del depósito (opcional); • Funciones especiales para complementar las funciones estándar a partir de la solicitud del cliente.
-------------------------------------	---


Dalla pagina principale, per passare attraverso le modalità OFF, MAN, AUT o TEST, premere i pulsanti e .

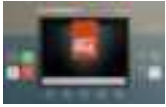
Quando il dispositivo si trova in modalità MAN (manuale) è possibile avviare o spegnere il g.e. utilizzando i tasti e .


9.3.4. Dispositivo IN-SYNC NT-BB





ASEGÚRESE DE QUE EL INTERRUPTOR GENERAL ESTÉ ABIERTO (OFF)


	Para encender el dispositivo coloque la llave del interruptor de encendido en la posición 1/ON (véase la figura del lado).
---	--


	Si es necesario bloquear la máquina ante una emergencia, utilice el botón seta. Para la parada ordinaria use los mandos indicados en el manual de la tarjeta de control. Utilice el botón seta solo en caso de emergencia.
---	---

Dispositivo IN-SYNC NT-BB 	Dispositivo digital de mando, control y protección, diseñado para poder usar el GE en diversas modalidades de funcionamiento: <ul style="list-style-type: none"> Función para la Sincronización Automática o Manual de dos o más GE que funcionan en una isla red (versión básica); Función de seguimiento de la carga; Función de repartición de la carga; Función Automática para la falta de tensión de red.
--	---

Para pasar por las modalidades OFF, MAN, AUT o TEST, presione el pulsador . Cuando el dispositivo In-Sync NTC está en modalidad MAN (manual), es posible encender o apagar el g.e. utilizando las teclas

 / . También es posible realizar la maniobra manual de los interruptores mediante los pulsadores  y .

En modalidad MAN, utilice la tecla  para poner en marcha el motor: si se pulsa, el motor se pone en marcha después del “prestart time” (5 s normalmente).

La tecla  permite apagar el motor. Si se presiona una sola vez, abre el interruptor de la máquina y pone el motor en estado de “cooling” (funcionamiento en vacío para enfriamiento). Después de un tiempo estándar de 2 minutos, el motor se apaga.

10. Mantenimiento

No realice operaciones de puesta en marcha, mantenimiento, reparación o modificación sin la preparación adecuada. Todas las operaciones las deben realizar operadores cualificados respetando rigurosamente las normas de seguridad. Además:

	<p>EL GRUPO ELECTRÓGENO SE PUEDE PONER EN MARCHA AUTÓNOMAMENTE: esta situación puede poner en peligro al encargado del mantenimiento que se encuentre trabajando <u>en la máquina o en la red conectada a esta.</u></p>
	<p>Antes de realizar cualquier operación de mantenimiento y control en el grupo electrógeno, o en la instalación conectada al mismo, es fundamental apagar el GE e impedir que se ponga en marcha.</p> <ol style="list-style-type: none"> 1. detenga el grupo y abra el interruptor de la máquina; 2. coloque la llave en la posición OFF y extráigala del cuadro de mando; 3. espere a que se enfríe la máquina; 4. desconecte las baterías de arranque; 5. desconecte la máquina de cualquier fuente de alimentación, como sistemas de pre-calentamiento, detección de red, cargador de baterías, etc. Después abra los seccionadores dentro del cuadro que se encuentra en la máquina.

	<p>No limpie el GE con diluyentes, alcohol, ácidos u otros productos agresivos. No use hidrolimpiadoras en componentes eléctricos y electrónicos (alternador, cuadro eléctrico, centralitas electrónicas del motor, etc.).</p>
--	---

	<p>Para algunas operaciones de mantenimiento y control, y en función del tipo de máquina, podría ser necesario realizar trabajos temporales en altura. Seleccione los equipos de trabajo más idóneos para garantizar y mantener las condiciones de trabajo seguras, según las normas vigentes. Evalúe el uso de escaleras o puentes como puesto de trabajo en altura, así como el uso de sistemas de acceso y colocación mediante cables.</p>
--	---

	<p>No se suba sobre el radiador, el motor, el alternador, la protección ni el cuadro de mandos.</p>
--	---

10.1. Mantenimiento del GE

Solo personal cualificado puede realizar las operaciones de mantenimiento indicadas en esta sección. El usuario debe ponerse en contacto con un encargado Visa.

Consulte los manuales del motor y del alternador suministrados con la máquina. **Si los manuales entregados con la máquina brindan informaciones diferentes sobre un mismo argumento, siga las indicaciones más restrictivas.**

OPERACIÓN	FRECUENCIA DE LAS OPERACIONES
Sustitución del cartucho de combustible	Véase el manual del motor
Sustitución del aceite* del cárter, cartuchos de aceite y filtro de aire	Véase el manual del motor
Sustitución del líquido refrigerante*	Véase el manual del motor
Revisión de los inyectores	Véase el manual del motor
Limpieza del radiador / control de los manguitos	Antes del verano, al menos una vez al año
Regulación de la holgura de las válvulas, balancines	Véase el manual del motor
Revisión parcial del motor	Véase el manual del motor
Revisión total del motor	Véase el manual del motor
Control de los cojinetes del alternador	Véase el manual del alternador
Control del aislamiento del alternador	Véase el manual del alternador
Sustitución de los cojinetes del alternador	Véase el manual del alternador
Control del cierre de los tornillos y los racores	Al menos cada 2.500 horas o 1 año
Sustitución de los cáncamos y/o ganchos para la elevación	Al menos cada 3 años
Sustitución del silenciador de descarga (solo para versiones GX, S o SS)	Al menos cada 8.000/10.000 horas o 3 años
Limpieza del depósito y cuba de almacenamiento	Al menos cada 2.500 horas o 1 año
Sustitución del material aislante de la cubierta	Al menos cada 10.000 o 3 años

* Utilice líquidos que tengan las características estipuladas por el fabricante del motor.

	<p>En el período de garantía no repare por cuenta propia el grupo electrógeno. <u>La garantía se vence si los productos se reparan sin autorización.</u> Utilice solo repuestos originales.</p>
--	--

10.2. Prueba periódica de funcionamiento

La prueba periódica de funcionamiento (o test periódico) permite controlar el funcionamiento correcto del GE y tiene el objetivo de prevenir posibles malos funcionamientos debidos a la falta de uso de la máquina; obviamente esto no exime al usuario de realizar el control directo del grupo electrógeno.

	<p>PELIGRO: antes de habilitar las pruebas periódicas:</p> <ul style="list-style-type: none"> - asegúrese de que la puesta en marcha de la máquina no cree situaciones de peligro para encargados del mantenimiento, operadores o usuarios que se encuentren trabajando <u>en la máquina o en la red conectada a esta;</u> - si se usa el grupo electrógeno en situaciones de emergencia muy críticas, considere que la prueba periódica puede provocar una falta de alimentación temporal de la carga.
--	--

Se recomienda realizar la prueba periódica con la carga conectada (prueba periódica con carga), porque garantiza una mayor fiabilidad; de no ser posible, realice al menos la prueba en vacío. Al menos 1 vez cada 6 meses, realice una prueba con carga de 60 minutos, configurando la fecha de las pruebas en la mitad de la semana de trabajo, para poder contar siempre con un soporte técnico. Las frecuencias para las pruebas de funcionamiento indicadas se deben considerar las mínimas necesarias. Si se usa el GE en situaciones muy críticas, tome en consideración la ejecución de las pruebas con intervalos temporales menores.

Después de la prueba controle siempre la presencia de mensajes en la pantalla del GE y solicite un inmediato soporte técnico.

Para las máquinas manuales, las pruebas periódicas las debe realizar y controlar manualmente un operador. Para las máquinas automáticas, las pruebas periódicas las puede controlar autónomamente el grupo electrógeno habilitando la configuración en el cuadro de mando. En ambos casos es obligatorio que el operador esté presente durante la prueba, para verificar posibles anomalías. Antes de la prueba, realice las operaciones descritas en la Sección 9.2.

OPERACIÓN	FRECUENCIA DE LAS OPERACIONES
Ejecución de la prueba periódica (test periódico): <i>puesta en funcionamiento de la máquina durante al menos 10 minutos</i>	Al menos cada 7 días
Ejecución de la prueba semestral: <i>puesta en funcionamiento de la máquina en carga durante 60 minutos</i>	Al menos una vez cada 6 meses

Para las modalidades de configuración consulte también las instrucciones de uso del cuadro de mando instalado en su máquina. Durante la prueba controle las posibles señales o alarmas, que se resolverán con una intervención de un centro de asistencia o de un encargado Visa.

10.3. Inconvenientes y soluciones

Para averías o malos funcionamientos consulte siempre las indicaciones que dan el dispositivo de control y el respectivo manual.

	<p>El usuario debe realizar solo las operaciones de control indicadas en la Sección 9.2. La documentación adjunta contiene informaciones adicionales sobre actividades que debe realizar exclusivamente personal autorizado por Visa SpA. Antes de todas las intervenciones consulte la documentación adjunta solo para lo relacionado con las operaciones descritas en la sección mencionada.</p>
--	--

A continuación se reproducen los malos funcionamientos principales que puede no detectar el dispositivo de control.

INCONVENIENTE	CAUSAS PROBABLES
El dispositivo de control no se enciende	batería descargada
	batería desconectada
	circuito de alimentación por batería interrumpido
	fusible cortado
Interruptor MT no se cierra	cortocircuito en la línea
	dispersión en la línea (activación del diferencial)
	sobrecarga
	avería en la bobina de desconexión
El motor de arranque gira lentamente o se bloquea	baterías descargadas
	avería en el motor de arranque
El motor de arranque realiza los intentos de puesta en marcha pero el GE no arranca	bajo nivel de combustible
	filtro de gasóleo obstruido
	aire en el circuito de gasóleo
	filtro de aire obstruido
	desconexión del circuito de gasóleo
baja temperatura ambiente	

Para cualquier inconveniente póngase en contacto con el centro de asistencia, como se describe en el Capítulo 11.

11. Cómo pedir asistencia

Para la entrega de los datos necesarios siga las indicaciones a continuación; de esta forma se reducen los tiempos de intervención del centro de asistencia Visa:

1. Controle los mensajes presentes en la pantalla para poderlos comunicar al técnico de asistencia
2. Trate de identificar la causa de la anomalía consultando la tabla reproducida arriba;
3. Contacte con un revendedor autorizado Visa teniendo a disposición:
 - Datos del GE reproducidos en la placa aplicada en la máquina;
 - Datos del documento de compra/factura (si no cuenta con los datos de la placa del GE);
 - Razón social o nombre de la Sociedad que ha realizado la compra;
 - Nombre del revendedor (solo en caso de contacto directo con Visa);
 - Una descripción de la anomalía con la mayor cantidad de detalles posibles acerca de la probable causa, de la ejecución de maniobras erróneas y de los usos inadecuados;
 - El mensaje que aparece en el cuadro de mando;

Se recuerda que las limitaciones de validez de la garantía se reproducen en los documentos contractuales y en el certificado de garantía, que se entregan en el momento de la compra. Estas dejan de tener validez, así como la responsabilidad de Visa SpA, en el caso de daños debidos a usos inadecuados o con sobrecarga, intervenciones de mantenimiento incorrectas o no realizadas, cambios o sustituciones de partes con repuestos no aprobados por Visa SpA o fabricantes de los componentes.

12. Instrucciones para el almacenamiento

A continuación se reproducen las operaciones que hay que realizar en los componentes de la máquina antes del almacenamiento, para evitar que se deterioren.

En caso de paradas prolongadas (superiores a 30 días) consulte las instrucciones de uso y mantenimiento del motor y del alternador, además de los manuales de instrucciones entregados junto con la máquina (capítulos dedicados a las indicaciones para la conservación y el almacenamiento correctos).

Además:

- Vacíe completamente el depósito del combustible;
- Limpie bien la máquina y protéjala del polvo y la humedad con una cubierta;
- Desconecte la batería de arranque y controle la carga cada 2 meses;
- Proteja los bornes de los cables de conexión a la batería con grasa específica;
- Desconecte los cables de los auxiliares de la regleta de bornes del cuadro eléctrico y asegúrese de que durante el período de almacenamiento el cuadro esté bien protegido del polvo y la humedad, garantizando al mismo tiempo la ventilación necesaria para que no se forme condensación.



Nota: use solo productos y aditivos autorizados por los fabricantes de los motores. Después de realizar las operaciones descritas, coloque el grupo electrógeno en una zona cubierta, y en un lugar fresco y seco.

13. Instrucciones para la eliminación

En el momento de la eliminación todos los componentes del grupo electrógeno se deben considerar desechos especiales y se deben eliminar como tal. Especialmente, la batería y los líquidos contenidos en el motor son residuos peligrosos. Se recomienda respetar todas las leyes vigentes en el lugar de eliminación.

Cuando termina la vida útil del equipo o en caso de desguace, hay que eliminarlo según las disposiciones de ley vigentes en el país de uso.

Además, es recomendable destruir las etiquetas de identificación del GE y cualquier otro documento relacionado.