



**BP 249
44158 ANCENIS CEDEX - FRANCE
TEL : 33 (0)2 40 09 10 11**

SU CONCESIONARIO

547876 ES (02/03/2004)

**MSI 20 D Série 2-E2 - MSI 20 D BUGGIE Série 2-E2
MSI 25 D Série 2-E2 - MSI 25 D BUGGIE Série 2-E2
MSI 30 D Série 2-E2 - MSI 30 D BUGGIE Série 2-E2**

**MSI 35 Turbo Série 2-E2
MSI 35 Turbo BUGGIE Série 2-E2**

**MH 20-4 Turbo BUGGIE Série 2-E2
MH 25-4 Turbo BUGGIE Série 2-E2**

INSTRUCCIONES

LAS PRESENTES INSTRUCCIONES DEBEN QUEDAR PERMANENTEMENTE EN LA CARRETILLA ELEVADORA Y LOS OPERADORES DEBEN LEERLAS Y ENTENDERLAS.

1 - INSTRUCCIONES Y CONSIGNAS DE SEGURIDAD

2 - DESCRIPCION

3 - MANTENIMIENTO

4 - ACCESORIOS OPCIONALES ADAPTABLES A LA GAMA

02/03/2004	1a FECHA DE EDICION



1 - INSTRUCCIONES Y CONSIGNAS DE SEGURIDAD

INSTRUCCIONES PARA EL RESPONSABLE DE LA EMPRESA **1 - 4**

EL OPERADOR	1 - 4
LA CARRETILLA ELEVADORA	1 - 4
A - APTITUD DE LA CARRETILLA ELEVADORA PARA LA TAREA A REALIZAR	1 - 4
B - ADAPTACIÓN DE LA CARRETILLA ELEVADORA A LAS CONDICIONES HABITUALES DEL ENTORNO	1 - 4
C - MODIFICACIÓN DE LA CARRETILLA ELEVADORA	1 - 4
LAS INSTRUCCIONES	1 - 5
EL MANTENIMIENTO	1 - 5

INSTRUCCIONES PARA EL OPERADOR **1 - 6**

PREÁMBULO	1 - 6
INSTRUCCIONES GENERALES	1 - 6
A - MANUAL DE INSTRUCCIONES	1 - 6
B - AUTORIZACIÓN DE CONDUCCIÓN EN FRANCIA (para los demás países, conformarse con la legislación vigente).	1 - 6
C - MANTENIMIENTO	1 - 6
D - MODIFICACIÓN DE LA CARRETILLA ELEVADORA	1 - 6
E - ELEVACIÓN DE PERSONAS	1 - 6
INSTRUCCIONES DE CONDUCCIÓN EN VACÍO Y CON CARGA	1 - 8
A - ANTES DE ARRANCAR LA CARRETILLA ELEVADORA	1 - 8
B - COMPORTAMIENTO EN EL PUESTO DE CONDUCCIÓN	1 - 8
C - ENTORNO	1 - 8
D - VISIBILIDAD	1 - 9
E - ARRANQUE DE LA CARRETILLA ELEVADORA	1 - 9
F - CONDUCCIÓN DE LA CARRETILLA ELEVADORA	1 - 10
G - PARADA DE LA CARRETILLA ELEVADORA	1 - 10
H - CONDUCCIÓN DE LA CARRETILLA ELEVADORA POR LA VÍA PÚBLICA	1 - 12
INSTRUCCIONES PARA LA MANIPULACIÓN DE UNA CARGA	1 - 14
A - SELECCIÓN DEL ACCESORIO	1 - 14
B - MASA DE LA CARGA Y CENTRO DE GRAVEDAD	1 - 14
C - EQUILIBRIO TRANSVERSAL DE LA CARRETILLA ELEVADORA	1 - 14
D - RECOGIDA DE UNA CARGA EN EL SUELO	1 - 15
E - RECOGIDA Y COLOCACIÓN DE UNA CARGA EN ALTURA SOBRE NEUMÁTICOS	1 - 16

INSTRUCCIONES DE MANTENIMIENTO DE LA CARRETILLA ELEVADORA **1 - 18**

INSTRUCCIONES GENERALES	1 - 18
MANTENIMIENTO	1 - 18
NIVELES DE LOS LUBRICANTES Y DEL COMBUSTIBLE	1 - 18
SISTEMA HIDRÁULICO	1 - 18
ELECTRICIDAD	1 - 18
SOLDADURAS	1 - 18
LAVADO DE LA CARRETILLA ELEVADORA	1 - 19

PARADA PROLONGADA DE LA CARRETILLA ELEVADORA **1 - 20**

INTRODUCCIÓN	1 - 20
PREPARACIÓN DE LA CARRETILLA ELEVADORA	1 - 20
PROTECCIÓN DEL MOTOR TÉRMICO	1 - 20
PROTECCIÓN DE LA CARRETILLA ELEVADORA	1 - 20
PUESTA EN SERVICIO DE LA CARRETILLA ELEVADORA TRAS UNA PARADA PROLONGADA	1 - 21

INSTRUCCIONES PARA EL RESPONSABLE DE LA EMPRESA

EL OPERADOR

- Un personal debidamente cualificado y autorizado - sólo - puede usar la carretilla elevadora. La autorización debe estar entregada, por escrito, por el responsable competente de la empresa para el uso de la carretilla elevadora y el operador debe llevarla permanentemente consigo.

⚠ De experiencia, sabemos que pueden presentarse ciertas contraindicaciones de uso de la carretilla elevadora. Estos usos anormales y previsibles quedan terminantemente prohibidos, se indican los principales a continuación :

- **Un comportamiento anormal previsible resultando de una negligencia ordinaria, pero que no resulte de la voluntad de hacer mal uso del material.**

- **El comportamiento reflejo de una persona en caso de disfuncionamiento, de incidente, de fallo, etc., durante el empleo de la carretilla elevadora.**

- **Un comportamiento resultando de la aplicación de la "ley del menor esfuerzo" durante la realización de una tarea.**

- **Tratándose de ciertas máquinas, un comportamiento previsible de parte de algunas personas como : los aprendices, los adolescentes, las personas incapacitadas, en curso de formación, etc. que desean intentar conducir una carretilla elevadora, los operadores deseando emplear la máquina con motivo de apuesta, competición, experiencia personal, etc.**

El responsable del material deberá tomar en cuenta todos estos criterios para considerar la aptitud de una persona a la conducción de una carretilla elevadora.

LA CARRETILLA ELEVADORA

A - APTITUD DE LA CARRETILLA ELEVADORA PARA LA TAREA A REALIZAR

- MANITOU se ha cerciorado de la correcta aptitud al trabajo de esta carretilla elevadora en condiciones normales de uso, previstas en las presentes instrucciones ; con un coeficiente de prueba **ESTÁTICA DE 1,33** y un coeficiente de prueba **DINÁMICA DE 1**, tales como fueron previstos por la normativa armonizada **EN 1726-1** relativa a las carretillas de mástil.

- Antes de la puesta en servicio, el responsable de la empresa tiene la obligación de comprobar que la carretilla elevadora está efectivamente adecuada a las tareas que se deben ejecutar y debe realizar pruebas (de conformidad con la legislación vigente).

B - ADAPTACIÓN DE LA CARRETILLA ELEVADORA A LAS CONDICIONES HABITUALES DEL ENTORNO

- Además de los equipamientos de serie instalados en su carretilla elevadora, se dispone de numerosas opciones como : luces de carretera, luces de stop, luz giratoria, luces de marcha atrás, avisador acústico de marcha atrás, faro de trabajo delantero, faro de trabajo trasero, etc.

- El operador debe tomar en cuenta las condiciones de uso para determinar las señalizaciones e iluminaciones necesarias a su carretilla elevadora. Consulte con su concesionario.

- Tomar siempre en cuenta las condiciones climáticas y atmosféricas del lugar donde se debe realizar el trabajo.

. Protección contra la helada (véase : 3 - MANTENIMIENTO : LUBRICANTES Y CARBURANTE).

. Adecuación de los lubricantes (contactar con su concesionario).

. Filtración del motor térmico (véase : 3 - MANTENIMIENTO : ELEMENTOS FILTRANTES Y CORREAS).

⚠ Se ha realizado el lleno de los lubricantes en la fábrica con respecto a usos con condiciones climáticas medias, es decir : - 15°C a + 35°C. Para usos con condiciones más difíciles será preciso, antes de la puesta en servicio, vaciar y volver a llenar los depósitos empleando los lubricantes adecuados a las temperaturas ambientales. Asimismo, se deberá ejecutar estas intervenciones para el líquido de refrigeración.

- Se debe dotar la carretilla elevadora de un extintor individual, cuando se debe maniobrar en zonas sin medios de extinción. Existen soluciones, consultar con su concesionario.

⚠ Su carretilla elevadora fue diseñada para un uso en exteriores y con condiciones atmosféricas normales y en interiores, en locales perfectamente aireados y ventilados. Queda terminantemente prohibido usar la carretilla elevadora en espacios donde existen peligros de incendio o potencialmente explosivos (por ej. Refinería, depósito de carburantes o de gases, almacenamiento de productos inflamables...). Existen equipamientos específicos para trabajar en estos tipos de espacios (su concesionario le puede informar).

C - MODIFICACIÓN DE LA CARRETILLA ELEVADORA

- Para la seguridad de los operadores y la de los demás, queda terminantemente prohibido modificar la estructura, los ajustes y las regulaciones de los diferentes componentes de la carretilla elevadora por sí mismo (presión hidráulica, calibración de los reguladores, régimen motor térmico, adición de equipamientos adicionales, adición de contrapesos, accesorios no homologados, sistemas indicadores, etc.). En dicho caso, el fabricante quedará relevado de su responsabilidad.

LAS INSTRUCCIONES

- El manual de instrucciones debe permanecer en buen estado y en el lugar previsto al efecto, en la carretilla elevadora y debe ser la versión lingüística correspondiente al idioma del operador.
- Sustituir imperativamente el manual de instrucciones, así como todas las placas y adhesivos ilegibles o deteriorados.

EL MANTENIMIENTO

- El mantenimiento o las reparaciones, excepto las intervenciones que se detallan en la parte : 3 - MANTENIMIENTO, deben estar ejecutados por un personal cualificado (consultar con su concesionario) y con todas las condiciones de seguridad imprescindibles para preservar la salud del operador y de terceras personas.



Queda obligatorio realizar un examen periódico de su carretilla elevadora, con motivo de garantizar su rigurosa conformidad. La frecuencia dichos controles está determinada por la legislación vigente en el país donde se usa la carretilla elevadora.

INSTRUCCIONES PARA EL OPERADOR

PREÁMBULO

CUANDO APARECE ESTE SÍMBOLO, SIGNIFICA :



¡ CUIDADO ! ¡ SEA PRUDENTE ! SU SEGURIDAD, LA DE TERCERAS PERSONAS O LA DE LA CARRETILLA ELEVADORA ESTÁ EN JUEGO.

⚠ Los peligros consecutivos al uso, al mantenimiento o a las reparaciones de la carretilla elevadora pueden reducirse, cuando se respetan las consignas de seguridad y las medidas preventivas que se detallan en las presentes instrucciones.

- Se deben realizar - únicamente - las operaciones, maniobras y manipulaciones que se detallan en las presentes instrucciones. Ya que el fabricante no tiene la posibilidad de prever todas las situaciones peligrosas existentes, las instrucciones relativas a la seguridad indicadas en las instrucciones y en la carretilla elevadora no son exhaustivas.
- El operador usando la máquina deberá, a todo momento, considerar razonablemente los posibles riesgos existentes, que se traten de peligros para él mismo, terceras personas o para la carretilla elevadora.

⚠ De no conformarse, rigurosamente, con las instrucciones de seguridad o de uso, relativas a las reparaciones o al mantenimiento de la carretilla elevadora, podrían resultar graves accidentes, incluso mortales.

INSTRUCCIONES GENERALES

A - MANUAL DE INSTRUCCIONES

- Leer atentamente todas las instrucciones.
- El manual de instrucciones debe siempre quedar en buen estado y en el lugar previsto al efecto en la carretilla elevadora.
- Será preciso informar el responsable con respecto a cuantas placas y adhesivos queden ilegibles o deteriorados.

B - AUTORIZACIÓN DE CONDUCCIÓN EN FRANCIA

(para los demás países, conformarse con la legislación vigente).

- El personal debidamente cualificado y autorizado - sólo - puede usar la carretilla elevadora. Dicha autorización debe estar entregada, por escrito, por el responsable competente de la empresa para el uso de la carretilla elevadora y el operador debe llevarla permanentemente consigo.
- El operador no está habilitado para autorizar el manejo de la carretilla elevadora a otra persona.

C - MANTENIMIENTO

- Un operador que verifica que su carretilla elevadora no está en buenas condiciones de funcionamiento o no conforme con las consignas de seguridad, deberá avisar de inmediato a su responsable.
- Queda terminantemente prohibido que el operador ejecute él mismo cualquier reparación o regulación, excepto cuando esté debidamente capacitado al efecto. Deberá mantener, él mismo, su carretilla elevadora en perfectas condiciones de limpieza cuando está encargado de esta tarea.
- El operador debe realizar el mantenimiento diario (véase : 3 - MANTENIMIENTO : A - CADA DÍA O CADA 10 HORAS DE MARCHA).
- El operador debe comprobar la correcta adecuación de los neumáticos con la naturaleza del terreno o suelo (véase : superficie de contacto con el suelo de los neumáticos en el capítulo : 2 - DESCRIPCIÓN : CARACTERÍSTICAS). Existen soluciones opcionales, consultar con su concesionario.
 - . Neumáticos ARENA.
 - . Neumáticos AGRARIOS.
 - . Cadenas antinieve.

⚠ No se debe, nunca, usar la carretilla elevadora cuando los neumáticos no están correctamente hinchados, están dañados o excesivamente desgastados, ya que estas condiciones podrían ser peligrosas para su seguridad o la de terceras personas, o perjudicar la carretilla elevadora. Se debe proscribir el montaje de neumáticos hinchados con espuma ; además, el fabricante no garantiza dicho montaje de tales neumáticos, excepto con autorización previa.

D - MODIFICACIÓN DE LA CARRETILLA ELEVADORA

- Para la seguridad del operador y la de las demás personas, queda terminantemente prohibido modificar la estructura, los ajustes y las regulaciones de los diferentes componentes de su carretilla elevadora por sí mismo (presión hidráulica, calibración de los reguladores, régimen motor térmico, adición de equipamientos adicionales, adición de contrapesos, accesorios no homologados, sistemas indicadores, etc.). En dicho caso, el fabricante quedará relevado de su responsabilidad.

E - ELEVACIÓN DE PERSONAS

- El uso de equipamientos de trabajo y de accesorios de elevación de carga para elevar personas queda :
 - prohibido
 - o, excepcionalmente, autorizado bajo ciertas condiciones (véanse las normas vigentes en el país donde se usa la carretilla elevadora).
- MANITOU brinda equipamientos específicamente dedicados a la elevación de personas (consultar con su concesionario).

INSTRUCCIONES DE CONDUCCIÓN EN VACÍO Y CON CARGA

A - ANTES DE ARRANCAR LA CARRETILLA ELEVADORA

- Ejecutar el mantenimiento diario (véase : 3 - MANTENIMIENTO : A - CADA DÍA O CADA 10 HORAS DE MARCHA).
- Comprobar el correcto funcionamiento y la limpieza de las luces, intermitentes y limpiaparabrisas.
- Examinar el correcto estado, la limpieza y los ajustes de los retrovisores.
- Comprobar la eficiencia del avisador acústico.

B - COMPORTAMIENTO EN EL PUESTO DE CONDUCCIÓN

- Cual sea su experiencia, el operador tendrá que familiarizarse con la ubicación y el uso de todos los instrumentos de control y de mando antes de poner la carretilla elevadora en servicio.
- Llevar ropa adecuada a la conducción de la carretilla elevadora, evitar la ropa amplia.
- Dotarse de los equipos de protección adecuados para la tarea que se debe realizar.
- Al quedar expuesto de forma prolongada a un nivel acústico elevado pueden resultar trastornos auditivos. Como protección contra los ruidos fastidiosos, le recomendamos llevar protecciones auditivas.
- Quedar siempre muy atento durante el uso de la carretilla elevadora, no se debe escuchar la radio, ni música con un casco o auriculares.
- No se debe, nunca, conducir con los manos o los calzados húmedos o sucios (grasa).
- De forma a obtener la mayor comodidad, ajustar el asiento según su conveniencia y tomar una correcta posición en el puesto de conducción.



No se debe, en ningún caso, realizar los ajustes del asiento cuando la carretilla elevadora está funcionando.

- El operador debe siempre quedar en posición normal en el puesto de conducción : Queda terminantemente prohibido dejar pasar los brazos y/o piernas y, generalmente, cualquier parte del cuerpo, fuera del puesto de conducción de la carretilla elevadora.
- El uso del cinturón de seguridad queda rigurosamente obligatorio, debe estar ajustado a la corpulencia del operador.
- Los elementos de mando no deben usarse, en ningún caso, para propósitos para los cuales no fueron previstos (por ej. : para subir o bajar de la carretilla elevadora, como percha, etc.).
- En caso de elementos de mando dotados de algún dispositivo de marcha forzada (bloqueo de palanca), queda terminantemente prohibido bajarse del puesto de conducción sin volver a colocar dichos mandos en neutro.
- Queda terminantemente prohibido transportar pasajeros sobre la carretilla elevadora misma o en el puesto de conducción.

C - ENTORNO

- Conformarse con las reglas de seguridad que corresponden al terreno, a la zona...
- En caso de tener que usar la carretilla elevadora en zonas de sombra o al trabajar de noche, es preciso asegurarse de que esté dotada de luces de trabajos.
- Durante las operaciones de manipulación, es preciso asegurarse de que no haya nada, ni nadie, que pueda estorbar el manejo de la carretilla elevadora y de la carga.
- No se debe, nunca, autorizar a uno acercarse del área de manipulación de la carretilla elevadora o pasar por debajo de la carga.
- Al emplear la carretilla elevadora en pendiente transversal, antes de elevar el mástil, es preciso conformarse con las consignas mencionadas en el párrafo : INSTRUCCIONES PARA LA MANIPULACIÓN DE UNA CARGA : C - EQUILIBRIO TRANSVERSAL DE LA CARRETILLA ELEVADORA.
- Para progresar en una pendiente longitudinal :
 - Adelantar despacio y frenar suavemente.



- Circulación en vacío : Las horquillas o el accesorio deben encontrarse río abajo.



- Circulación con carga : Las horquillas o el accesorio deben encontrarse río arriba.

- No meterse, nunca, por una rampa de carga, sin comprobar previamente :
 - Que esté correctamente colocada y amarrada.
 - Que el elemento con el cual está enganchada (vagón, camión, etc.), no pueda moverse.
 - Que la rampa fue efectivamente prevista para el peso total de la carretilla elevadora y, en su caso, con carga.
 - Que la rampa fue efectivamente prevista para las dimensiones de la carretilla elevadora.
- No meterse, nunca, por una pasarela, un suelo de madera o un montacargas, sin estar terminantemente seguro que fueron especialmente previstos para el peso y las dimensiones de la carretilla elevadora, en su caso con carga, y sin haber comprobado debidamente sus perfectas condiciones.
- Cuidado con las rampas de carga, zanjas, andamios, terrenos no estabilizados, bocas de registro, etc.
- Asegurarse de la estabilidad y de la firmeza del suelo bajo las ruedas antes de elevar la carga.
- Asegurarse de que el andamio, la plataforma de carga, el apilamiento o el suelo puedan soportar la carga.
- No apilar, nunca, cargas en terreno desigual, podrían caerse.
- En caso de obras a proximidad de líneas eléctricas aéreas, asegurarse de que la distancia de seguridad sea suficiente entre la zona de trabajo de la carretilla elevadora y la línea eléctrica.



Informarse en la agencia de electricidad local. Existen peligros de electrocución o de lesiones graves al trabajar o aparcar la carretilla elevadora demasiado cerca de los cables eléctricos.



En caso de fuerte viento, no se deben efectuar manipulaciones que podrían poner en peligro la estabilidad de la carretilla elevadora y de su carga, principalmente cuando la carga tiene importantes cargas de viento.

D - VISIBILIDAD

- Mantener permanentemente una buena visibilidad sobre el recorrido. En marcha atrás, mirar directamente hacia atrás, o indirectamente mediante los retrovisores panorámicos. En todo caso, evitar los trayectos demasiado largos en marcha atrás.
- Cuando la visibilidad no es suficiente en marcha adelante, debido a las dimensiones de la carga, circular en marcha atrás. Esta maniobra debe ser excepcional y, solamente, para cortas distancias.
- Comprobar, siempre, la buena visibilidad (lunas limpias, iluminación suficiente, retrovisores ajustados, etc.).
- En caso de no tener suficientemente buena visibilidad sobre el recorrido, será preciso pedir ayuda a una persona ubicada fuera del área de maniobra de la carretilla elevadora, asegurándose de ver, siempre y perfectamente, dicha persona.

E - ARRANQUE DE LA CARRETILLA ELEVADORA

CONSIGNAS DE SEGURIDAD



Se debe arrancar y manejar la carretilla elevadora sólo cuando el operador está sentado en su puesto de conducción, con el cinturón de seguridad puesto y ajustado.

- No se debe empujar o tirar de la carretilla elevadora para arrancarla. Tal maniobra podría ocasionar graves deterioros a la transmisión. En caso de necesidad, si se debe remolcar, será preciso colocar la transmisión en punto muerto (véase : 3 - MANTENIMIENTO : G - MANTENIMIENTO OCASIONAL).
- En caso de tener que usar una batería adicional para el arranque, use una batería que tenga las mismas características y respete la correcta polaridad de las baterías al conectarlas. Conectar primero los bornes positivos y, luego, los bornes negativos.



De no respetar la correcta polaridad entre las baterías, resultarían graves deterioros en el circuito eléctrico. El electrolito que contienen las baterías puede producir un gas explosivo. Evitar cualquier llama y la producción de chispas a proximidad de las baterías. No se debe, nunca, desconectar una batería durante una carga.

INSTRUCCIONES

- Comprobar el correcto cierre y bloqueo del o de los capo(s).
- Comprobar que la palanca del inversor de marcha esté en neutro.
- Girar la llave de contacto hasta la posición I para poner el contacto eléctrico.
- Comprobar el correcto funcionamiento de los testigos luminosos del tablero de los instrumentos de control y el nivel del carburante en el indicador (véase : 2 - DESCRIPCIÓN : INSTRUMENTOS DE CONTROL Y DE MANDO).
- Girar la llave de contacto en posición II para autorizar el precalentamiento durante 15 segundos y girar la llave de contacto a fondo, el motor térmico debe entonces arrancar. Soltar la llave de contacto y dejar el motor térmico funcionar en ralentí.
- No se debe accionar el motor de arranque más de 15 segundos. Ejecutar un precalentamiento durante 10 segundos entre cada intento sin resultado.
- Controlar que todos los testigos luminosos del tablero de los instrumentos de control estén apagados.
- Observar todos los instrumentos de control cuando el motor térmico está caliente, y periódicamente durante el funcionamiento, de forma a poder detectar rápidamente las posibles anomalías y, entonces, poder solucionarlas en el más breve plazo.
- En caso de que un instrumento no señale la correcta indicación, parar el motor térmico e iniciar inmediatamente las operaciones correctivas necesarias.

F - CONDUCCIÓN DE LA CARRETILLA ELEVADORA

CONSIGNAS DE SEGURIDAD



Recordamos a los operadores los peligros existentes, vinculados al uso de la carretilla elevadora, en particular :

- Riesgo de pérdida del control.

- Riesgo de pérdida de la estabilidad lateral y frontal de la carretilla elevadora.

El operador debe, siempre, dominar su carretilla elevadora.

En caso de vuelco de la carretilla elevadora, no se debe, nunca, intentar salir de la cabina durante el incidente : SU MAYOR PROTECCIÓN ES DE QUEDARSE EN LA CABINA.

- No se debe realizar, nunca, operaciones que superen la capacidad de la carretilla elevadora o del accesorio.
- Los desplazamientos de la carretilla elevadora deben realizarse, siempre, con las horquillas o el accesorio en posición de transporte, es decir, a 300 mm del suelo, con el tablero inclinado hacia atrás.
- Transportar, únicamente, cargas equilibradas y correctamente amarradas de forma a eludir cualquier riesgo de caída de la carga.
- Comprobar que las paletas, cajas, etc., estén en buen estado y adecuadas a la carga que se debe elevar.
- Familiarizarse con la carretilla elevadora en el terreno donde se tendrá que maniobrar.
- Asegurarse de la eficiencia de los frenos de servicio.
- La velocidad de progreso de la carretilla elevadora con carga, no debe exceder los 12 km/h.
- Conducir suavemente y seleccionar la velocidad adecuada a las condiciones de uso (configuración del terreno, carga de la carretilla elevadora).
- No se debe emplear, nunca, los mandos hidráulicos del mástil, cuando la carretilla elevadora está en movimiento.
- No se debe, nunca, maniobrar la carretilla elevadora con el mástil en posición elevado, excepto de forma excepcional y con extrema prudencia, muy despacio y frenando muy suavemente. Comprobar previamente la correcta visibilidad.
- Tomar las curvas muy despacio.
- Dominar, en cualquier circunstancia, su velocidad.
- En terreno húmedo, resbaladizo o desigual, conducir siempre muy despacio.
- Frenar progresivamente y suavemente.
- Actuar sobre el inversor de marcha de la carretilla elevadora solamente una vez parada y suavemente.
- No se debe conducir con el pie puesto sobre el pedal de los frenos de servicio o con el freno de aparcamiento apretado.
- Recordar, siempre, que la dirección de tipo hidrostático es muy sensible a los movimientos del volante, por lo tanto, es preciso girar progresivamente y no con golpeteos.
- No se debe, nunca, dejar el motor térmico en funcionamiento durante la ausencia del operador.
- No se debe, nunca, salir del puesto de conducción dejando la carretilla elevadora con una carga elevada.
- Mirar, siempre, en la dirección de la marcha y conservar, siempre, una correcta visibilidad sobre el recorrido.
- Emplear, frecuentemente, los retrovisores.
- Esquivar los obstáculos.
- No se debe, nunca, adelantar al borde de una cuneta o de una declividad importante.
- El uso simultáneo de dos carretillas elevadoras para manipular cargas pesadas o de dimensiones importantes es una maniobra peligrosa que necesita precauciones muy particulares. Debe realizarse, únicamente, de forma excepcional y tras haber analizado todos los riesgos posibles.

INSTRUCCIONES

- Los desplazamientos de la carretilla elevadora deben realizarse, siempre, con las horquillas o el accesorio colocados en posición de transporte, es decir, a 300 mm del suelo, con el tablero inclinado hacia atrás.
- Colocar la palanca del inversor de marcha en la dirección deseada.
- Aflojar el freno de aparcamiento y acelerar moderadamente para ejecutar el progreso de la carretilla elevadora.

G - PARADA DE LA CARRETILLA ELEVADORA

CONSIGNAS DE SEGURIDAD

- No se debe, nunca, dejar la llave de contacto puesta sobre la carretilla elevadora mientras esté ausente el operador.
- Cuando la carretilla elevadora está parada, o cuando el operador debe abandonar su puesto de conducción (incluso de forma momentánea), será preciso colocar las horquillas o el accesorio a tierra, apretar el freno de aparcamiento y colocar la palanca del inversor en neutro.
- Comprobar que la carretilla elevadora no se encuentre en una zona donde podría estorbar la circulación y a menos de un metro de los carriles de una vía férrea.
- En caso de aparcamiento prolongado en cualquier lugar, será preciso proteger la carretilla elevadora contra la intemperie, en particular, en caso de helada (examinar el nivel de protección del anticongelante), cerrar y bloquear todos los accesos a la carretilla elevadora (puertas, lunas, capo, etc...).

INSTRUCCIONES

- Aparcar la carretilla elevadora en un terreno horizontal o una pendiente con una declividad inferior a un 15 %.
- Colocar la palanca del inversor de marcha en neutro.
- Apretar el freno de aparcamiento.
- Colocar las horquillas o el accesorio a lo horizontal sobre el suelo.
- En caso de usar un accesorio dotado de pinzas dientes, de una pinza, o de una cuchara con apertura hidráulica, cerrar completamente el accesorio.
- Antes de parar una carretilla elevadora tras un trabajo intensivo, dejar el motor térmico funcionar en ralentí durante unos instantes, para permitir al líquido de refrigeración y al aceite de bajar la temperatura del motor térmico y de la transmisión. Recordar, siempre, dicha precaución en caso de paradas frecuentes o de calibración en caliente del motor térmico, en caso contrario, la temperatura de ciertas piezas podría aumentar de forma considerable debido al no funcionamiento del sistema de refrigeración, lo que podría perjudicarlas seriamente.

- Parar el motor térmico con el contactor de llave.
- Quitar la llave de contacto.
- Comprobar el correcto cierre y el bloqueo de todos los accesos a la carretilla elevadora (puertas, lunas, capo, etc...).


H - CONDUCCIÓN DE LA CARRETILLA ELEVADORA POR LA VÍA PÚBLICA

CONSIGNAS DE SEGURIDAD

- El operador que circula por la vía pública debe conformarse con las prescripciones de la legislación vial vigente.
- La carretilla elevadora debe, siempre, conformarse con las disposiciones de la legislación vial vigente. En su caso, existen soluciones opcionales, consultar con su concesionario.

INSTRUCCIONES

- Verificar que la luz giratoria está colocada, activarla y comprobar que funciona correctamente.
- Comprobar el buen funcionamiento y la limpieza de las luces, intermitentes y limpiaparabrisas.
- Apagar los faros de trabajo cuando la carretilla elevadora está dotada de los mismos.
- Colocar el accesorio a unos 300 mm del suelo.

 **No se debe, nunca, progresar en punto muerto (inversor de marcha en neutro o palanca de velocidades en neutro o sujeción del botón de desconexión transmisión) de forma a conservar el freno motor de la carretilla elevadora activo. De no respetar la presente instrucción en una declividad resultaría una sobrevelocidad y, por lo tanto la carretilla elevadora quedaría incontrolable (dirección, frenado) y podría ocasionar importantes deterioros mecánicos.**

CONDUCCIÓN DE LA CARRETILLA ELEVADORA CON UN ACCESORIO EN LA PARTE DELANTERA

- Es preciso conformarse, rigurosamente, con las normas vigentes en el país donde se usa la carretilla elevadora y relativas a la posibilidad de circular por la vía pública con un accesorio colocado en la parte delantera de su carretilla elevadora.
- Cuando la legislación vial de su país autoriza la circulación con un accesorio colocado en la parte delantera, conviene como mínimo :
 - Proteger y señalar todas las líneas salientes y/o peligrosas del accesorio (véase : 4 - ACCESORIOS OPCIONALES ADAPTABLES A LA GAMA : PROTECCIÓN DE LOS ACCESORIOS).
 - No llevar carga con el accesorio.
 - Comprobar que el accesorio no tapa la zona iluminada por las luces delanteras.
 - Conformarse con la legislación vigente en su país y controlar que no establece otras tantas obligaciones.

CONDUCCIÓN DE LA CARRETILLA ELEVADORA CON UN REMOLQUE

- Antes de usar un remolque, es preciso examinar y conformarse con las normas vigentes en su país (velocidad máxima de circulación, frenado, peso máximo del remolque, etc.).
- Recordar de conectar el equipamiento eléctrico del remolque con el de la carretilla elevadora.
- El frenado del remolque debe estar conforme con la legislación vigente.
- En caso de tracción de un remolque dotado de un frenado asistido, la carretilla elevadora tractor deberá imprescindiblemente estar equipada de un dispositivo de frenado de remolque. En dicho caso, recordar de conectar el equipamiento de frenado del remolque con el de la carretilla elevadora.
- El esfuerzo vertical máximo, tratándose del gancho de remolque, no debe superar los 1500 daN.
- El peso total autorizado circulando no debe exceder el peso máximo autorizado por el fabricante (consultar la placa del fabricante de su carretilla elevadora).

EN CASO DE NECESIDAD, CONSULTAR CON SU CONCESIONARIO.

INSTRUCCIONES PARA LA MANIPULACIÓN DE UNA CARGA

A - SELECCIÓN DEL ACCESORIO

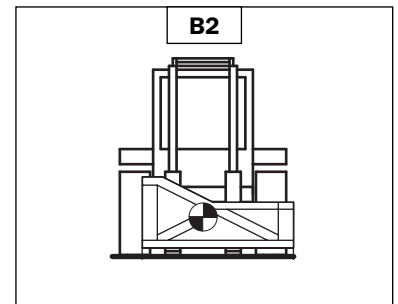
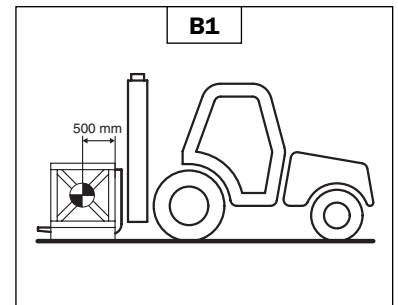
- Se deben emplear, únicamente, los accesorios homologados por MANITOU con sus carretillas elevadoras.
- Asegurarse de que el accesorio esté adecuado a las tareas que se deben realizar (véase : 4 - ACCESORIOS OPCIONALES ADAPTABLES A LA GAMA).
- Comprobar que el accesorio esté correctamente instalado y bloqueado en el tablero de la carretilla elevadora.
- Comprobar el correcto funcionamiento de los accesorios de su carretilla elevadora.
- Conformarse con los límites del ábaco de carga de la carretilla elevadora con el accesorio empleado.
- No se debe, nunca, superar la capacidad nominal del accesorio.
- No se debe, nunca, elevar una carga eslingada sin el accesorio previsto al efecto. Existen soluciones opcionales, consultar con su concesionario.

B - MASA DE LA CARGA Y CENTRO DE GRAVEDAD

- Antes de recoger una carga, es preciso enterarse de su masa y de su centro de gravedad.
- El ábaco de carga relativo a su carretilla elevadora es válido para una carga con una posición longitudinal del centro de gravedad a 500 u 600 mm de la base de las horquillas (según el modelo de carretilla elevadora) (fig. B1). Tratándose de un centro de gravedad superior, consultar con su concesionario.
- Tratándose de cargas irregulares, será preciso determinar el centro de gravedad en sentido transversal antes de ejecutar cualquier manipulación (fig. B2) y colocarlo en el eje longitudinal de la carretilla elevadora.

! *Queda terminantemente prohibido manipular una carga superior a la capacidad efectiva determinada en el ábaco de la carretilla elevadora.*

! *Tratándose de las cargas con un centro de gravedad móvil (por ej. los líquidos), será preciso tomar en cuenta las variaciones del centro de gravedad para determinar la carga que se debe manipular, redoblar la prudencia y tener el mayor cuidado de forma a limitar cuanto más estas variaciones.*



C - EQUILIBRIO TRANSVERSAL DE LA CARRETILLA ELEVADORA

El equilibrio transversal, es la pendiente transversal del chasis relativo a un plan horizontal.

La elevación del carga reduce la estabilidad lateral de la carretilla elevadora. Por lo tanto, se debe garantizar el equilibrio transversal de la carretilla elevadora con el mástil en posición baja de la forma siguiente :

- Colocar la carretilla elevadora de forma a que la burbuja del nivel quede entre las dos rayas (véase : 2 - DESCRIPCIÓN : INSTRUMENTOS DE CONTROL Y DE MANDO).

D - RECOGIDA DE UNA CARGA EN EL SUELO

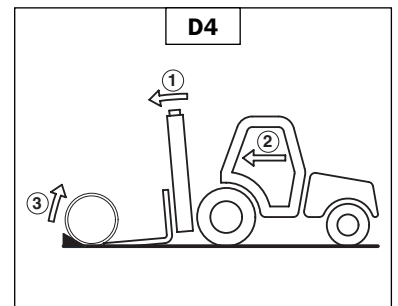
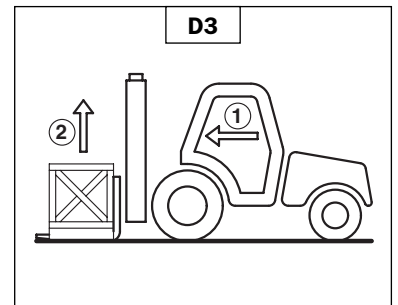
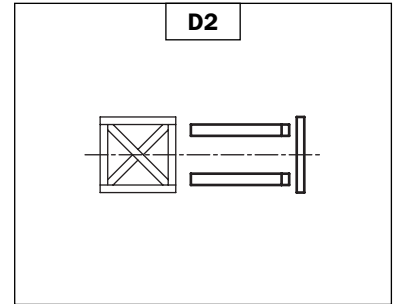
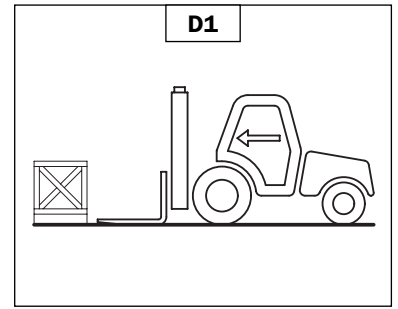
- Acercar la carretilla elevadora perpendicularmente a la carga, con las horquillas a lo horizontal (fig. D1).
- Ajustar la anchura y el centrado de las horquillas con respecto a la carga para garantizar su estabilidad (fig. D2) (existen soluciones opcionales, consultar con su concesionario).
- No se debe, nunca, elevar una carga con una sola horquilla.

⚠ Cuidado con los posibles pellizcos o aplastamientos de los miembros al realizar un ajuste a mano de las horquillas.

- Hacer progresar la carretilla elevadora despacio (1), hasta que las horquillas lleguen en frente y al borde de la carga (fig. D3) ; si es preciso, elevar levemente el mástil (2) durante la recogida de la carga.
- Colocar la carga en posición de transporte.
- Inclinar suficientemente la carga hacia atrás para garantizar su correcta estabilidad (pérdida de la carga al frenar o al descender).

CASO DE UNA CARGA SIN PALETIZAR

- Inclinar el tablero (1) hacia delante y hacer progresar la carretilla elevadora despacio (2), hasta que las horquillas se coloquen debajo de la carga (fig. D4) (en su caso, calzar la carga).
- Continuar progresando con la carretilla elevadora (2) inclinando el tablero (3) (fig. D4) hacia atrás para colocar la carga sobre las horquillas y asegurarse de la correcta estabilidad longitudinal y lateral de la carga.



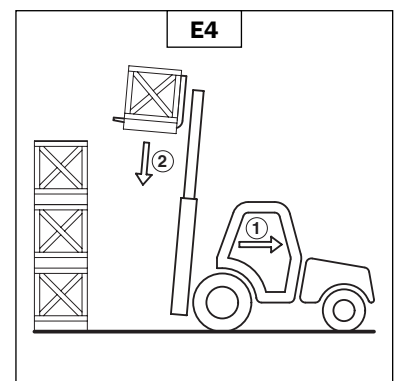
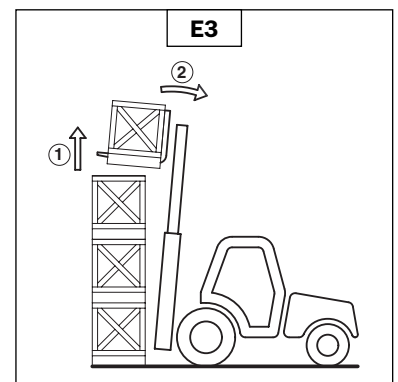
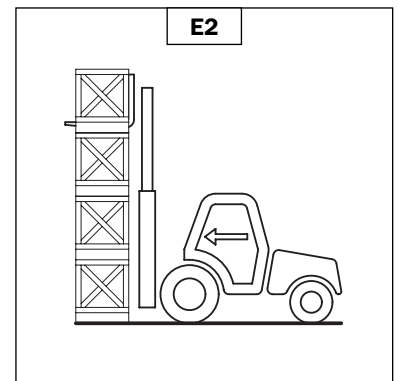
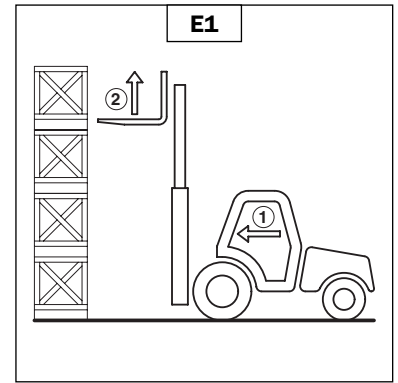
E - RECOGIDA Y COLOCACIÓN DE UNA CARGA EN ALTURA SOBRE NEUMÁTICOS

⚠ No se debe, en ningún caso, elevar el mástil hasta que el equilibrio transversal de la carretilla elevadora no esté asegurado (véase : INSTRUCCIONES PARA LA MANIPULACIÓN DE UNA CARGA : C - EQUILIBRIO TRANSVERSAL DE LA CARRETILLA ELEVADORA).

RECUERDE : Asegurarse de que las operaciones indicadas a continuación puedan ejecutarse con perfecta visibilidad (véase : INSTRUCCIONES DE CONDUCCIÓN EN VACÍO Y CON CARGA : D - VISIBILIDAD).

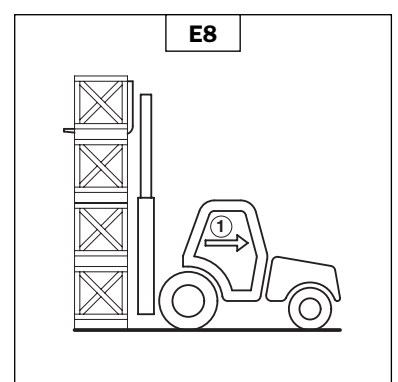
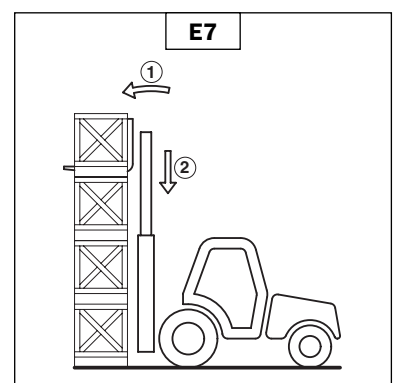
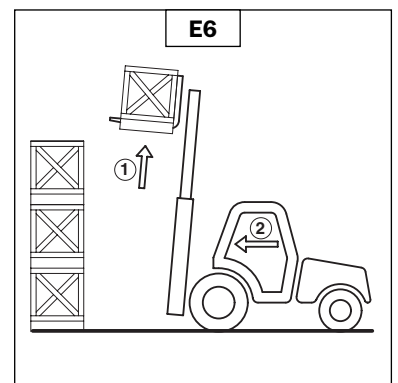
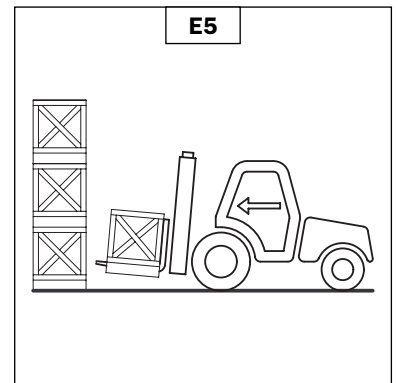
RECOGIDA DE UNA CARGA EN ALTURA SOBRE NEUMÁTICOS

- Comprobar que las horquillas se podrán introducir con facilidad por debajo de la carga.
- Acercar la carretilla elevadora con el mástil a lo vertical (1) y elevar las horquillas hasta la altura de la carga (2) (fig. E1).
- Colocar las horquillas, maniobrando muy despacio y con la mayor prudencia, hasta dar con la carga (fig. E2). Apretar el freno de aparcamiento y colocar la palanca del inversor de marcha en neutro.
- Elevar levemente la carga (1) e inclinar el tablero (2) hacia atrás para estabilizar la carga (fig. E3).
- Inclinar suficientemente la carga hacia atrás para garantizar su estabilidad.
- Colocar la carretilla elevadora en marcha atrás y echar para atrás (1) maniobrando muy despacio y con la mayor prudencia para despejar la carga. Descender el mástil (2) de forma a colocar la carga en posición de transporte (fig. E4).



COLOCACIÓN DE UNA CARGA EN ALTURA SOBRE NEUMÁTICOS

- Acercar la carga en posición de transporte frente a la pila (fig. E5).
- Elevar el mástil (1) hasta que la carga quede más alta que la pila, y adelantar la carretilla elevadora (2) (fig. E6) maniobrando muy despacio y con la mayor prudencia hasta que la carga se encuentre encima de la pila. Apretar el freno de aparcamiento y colocar la palanca del inversor de marcha en neutro.
- Colocar la carga en posición horizontal inclinando el mástil hacia adelante (1), ponerla sobre la pila (2) y asegurarse el buen posicionamiento de la carga (fig. E7).
- Colocar la carretilla elevadora en marcha atrás (1) maniobrándola muy despacio y con mucha prudencia para extraer las horquillas (fig. E8). Luego, colocar las horquillas en posición de transporte.



INSTRUCCIONES DE MANTENIMIENTO DE LA CARRETILLA ELEVADORA

INSTRUCCIONES GENERALES

- Comprobar que el local esté suficientemente ventilado antes de arrancar la carretilla elevadora.
- Llevar ropa adecuada para la ejecución del mantenimiento de la carretilla elevadora, evitar de llevar joyas y ropa amplia. En su caso, atarse y protegerse el cabello.
- Parar el motor térmico antes de iniciar cualquier intervención en la carretilla elevadora y quitar la llave de contacto.
- Leer atentamente las instrucciones.
- Ejecutar inmediatamente todas las reparaciones que fueren precisas, incluso menores.
- Arreglar inmediatamente todas las fugas, incluso menores.
- Asegurarse de que se desechen, los productos consumibles usados y las piezas gastadas con toda seguridad y de forma ecológica.
- Cuidado con las quemaduras y de proyecciones (escape, radiador, motor térmico, etc.).

MANTENIMIENTO


- Ejecutar, siempre, el mantenimiento periódico (véase : 3 - MANTENIMIENTO) para conservar la carretilla elevadora en buenas condiciones de funcionamiento. En caso de no respetar las instrucciones relativas al mantenimiento, y de no ejecutarlo, se podrían dar por terminadas las condiciones de garantía contractual.


NIVELES DE LOS LUBRICANTES Y DEL COMBUSTIBLE

- Emplear, únicamente, los lubricantes preconizados (no use, nunca, lubricantes usados).
- No se debe, nunca, rellenar el depósito de combustible mientras esté funcionando el motor térmico.
- Se debe hacer el lleno de combustible, únicamente, en los depósitos previstos al efecto.
- No se debe rellenar el depósito de combustible hasta el nivel máximo.
- Queda, terminantemente, prohibido fumar o acercarse de la carretilla elevadora con una llama mientras esté abierto el depósito o durante el llenado.

SISTEMA HIDRÁULICO

- No se debe, nunca, intentar aflojar las juntas, los latiguillos o algún componente hidráulico mientras esté en presión el circuito.

 **VÁLVULA DE EQUILIBRADO** : *Relativo a su inspección, véase : 3 - MANTENIMIENTO : D - CADA 500 HORAS DE MARCHA. La modificación de regulación y el desmontaje de las válvulas de equilibrado o de las válvulas de seguridad equipando los cilindros de la carretilla elevadora son intervenciones peligrosas. Estas operaciones deben estar realizadas, únicamente, por un profesional autorizado (consultar con su concesionario).*

 **Los ACUMULADORES HIDRÁULICOS equipando la carretilla elevadora, son elementos en presión, por lo tanto, su desmontaje es una intervención peligrosa. Esta operación debe estar realizada, únicamente, por un profesional autorizado (consultar con su concesionario).**

ELECTRICIDAD

- No se debe cortocircuitar el relé del motor de arranque para arrancar el motor térmico, ya que si el inversor de marcha no está en neutro y el freno de aparcamiento sin apretar, la carretilla elevadora se pondrá instantáneamente en movimiento.
- No se debe, nunca, dejar piezas metálicas sobre la batería.
- Desconectar, siempre, la batería antes de ejecutar alguna intervención en el circuito eléctrico.

SOLDADURAS

- Desconectar, siempre, la batería antes de soldar algún elemento en la carretilla elevadora.
- Para realizar una soldadura eléctrica en la carretilla elevadora, disponer la pinza del cable negativo del puesto de soldadura directamente sobre la pieza a soldar de forma a que la corriente, muy intensa, no atraviese el alternador.
- No se debe, nunca, realizar alguna soldadura o tarea liberando calor sobre un neumático montado : el calor aumentando la presión el neumático podría estallar.
- Cuando la carretilla elevadora está dotada de una unidad de control electrónica, es preciso desconectarla antes de efectuar una soldadura ya que podría ocasionar deterioros irreparables a los componentes electrónicos.

LAVADO DE LA CARRETILLA ELEVADORA

- Se debe, siempre, limpiar la carretilla elevadora o, por lo menos, la zona referida antes de ejecutar cualquier intervención.
- Recordarse, siempre, de cerrar y bloquear todos los accesos a la carretilla elevadora (puerta, lunas, capó...).
- Durante el lavado, es preciso evitar las articulaciones, los componentes y conexiones eléctricas.
- En su caso, proteger contra la penetración del agua, de vapor o de productos de limpieza, los componentes que pueden estropearse, en particular los componentes y conexiones eléctricas así como la bomba de inyección.
- Limpiar la carretilla elevadora de forma a que no quede ninguna mancha o huella de combustible, aceite o grasa.

TRATÁNDOSE DE CUALQUIER OTRA INTERVENCIÓN QUE NO FUERA UNA OPERACIÓN DE MANTENIMIENTO PERIÓDICO, CONSULTAR CON SU CONCESIONARIO.


PARADA PROLONGADA DE LA CARRETILLA ELEVADORA

INTRODUCCIÓN

El propósito de las recomendaciones que se detallan en este capítulo, es de prevenir los posibles deterioros que pudieran resultar a continuación de una parada prolongada de carretilla elevadora.

Con respecto a estas operaciones, le sugerimos el empleo del producto de protección MANITOU referencia 603726.

El modo de empleo figura sobre el envase.

 **Su concesionario debe realizar las operaciones del procedimiento de parada prolongada y, luego, de puesta en servicio de la carretilla elevadora.**

PREPARACIÓN DE LA CARRETILLA ELEVADORA

- Limpiar completamente la carretilla elevadora.
- Inspeccionar y reparar todas las posibles fugas de carburante, aceite, agua o aire.
- Sustituir o reparar todos los elementos desgastados o deteriorados.
- Lavar las superficies pintadas de la carretilla elevadora con agua clara y fría, luego secarlas.
- Realizar, en su caso, los retoques de pintura.
- Proceder a las operaciones de parada de la carretilla elevadora (véase : INSTRUCCIONES DE CONDUCCIÓN EN VACÍO Y CON CARGA).
- Comprobar que, todas, las varillas de los cilindros del mástil estén correctamente retractadas.
- Eliminar la presión en los circuitos hidráulicos.

PROTECCIÓN DEL MOTOR TÉRMICO

- Rellenar el depósito de combustible (véase : 3 - MANTENIMIENTO : A - CADA DÍA O CADA 10 HORAS DE MARCHA).
 - Vaciar y sustituir el líquido de refrigeración (véase : 3 - MANTENIMIENTO : F - CADA 2000 HORAS DE MARCHA).
 - Dejar el motor térmico funcionar en ralentí durante unos minutos y pararlo.
 - Sustituir el aceite y el filtro de aceite del motor térmico (véase : 3 - MANTENIMIENTO : D - CADA 500 HORAS DE MARCHA).
 - Adicionar el producto de protección al aceite motor.
 - Dejar funcionar el motor térmico durante un momentito para que el aceite y el líquido de refrigeración circulen en el circuito.
 - Desconectar la batería y almacenarla en un lugar seguro, resguardada del frío, tras cargarla completamente.
 - Desmontar los inyectores y pulverizar el producto de protección durante uno o dos segundos en cada cilindro con el émbolo en punto muerto bajo.
 - Girar lentamente el cigüeñal de una vuelta y volver a montar los inyectores (véase las INSTRUCCIONES DE REPARACIÓN del motor térmico).
 - Desmontar la durita de admisión a nivel del colector o del turbocompresor y pulverizar el producto de protección en el colector o en el turbocompresor.
 - Cerrar el orificio del colector de admisión o del turbocompresor con una cinta adhesiva estanca.
 - Desmontar el tubo de escape y pulverizar el producto de protección en el colector de escape o en el turbocompresor.
 - Volver a montar el tubo de escape y cerrar la salida del tubo de escape con una cinta adhesiva estanca.
- NOTA : Se indica la duración de la pulverización en el envase del producto ; para los motores turbo, la duración de la pulverización debe aumentarse de un 50 %.
- Abrir el tapón de llenado, pulverizar el producto de protección alrededor del eje de los balancines y volver a colocar el tapón de llenado.
 - Cerrar el tapón del depósito de combustible con una cinta adhesiva estanca.
 - Desmontar las correas de accionamiento y almacenarlas en un lugar seguro.
 - Desconectar el solenoide de parada motor en la bomba de inyección y aislar esmeradamente la conexión.

PROTECCIÓN DE LA CARRETILLA ELEVADORA

- Instalar la carretilla elevadora sobre brazos de sujeción de forma a que los neumáticos no queden en contacto con el suelo y soltar el freno de aparcamiento.
- Proteger contra la corrosión las varillas de cilindros que no quedan retractadas.
- Envolver los neumáticos.

NOTA : Cuando se tiene que aparcarse la carretilla elevadora fuera, cubrirla con un toldo de protección estanco.

PUESTA EN SERVICIO DE LA CARRETILLA ELEVADORA TRAS UNA PARADA PROLONGADA

- Quitar la cinta adhesiva estanca de todos los orificios.
- Volver montar la durita de admisión.
- Volver a montar y a conectar la batería.
- Quitar las protecciones de las varillas de cilindros.
- Realizar el mantenimiento diario (véase : 3 - MANTENIMIENTO : A - CADA DÍA O CADA 10 HORAS DE MARCHA).
- Apretar el freno de aparcamiento y quitar los brazos de sujeción.
- Vaciar y cambiar el combustible, sustituir el filtro del combustible (véase : 3 - MANTENIMIENTO : D - CADA 500 HORAS DE MARCHA).
- Volver a montar y ajustar la tensión de las correas de accionamiento (véase : 3 - MANTENIMIENTO : C - CADA 250 HORAS DE MARCHA).
- Hacer funcionar el motor térmico con el motor de arranque, para que la presión del aceite motor pueda establecerse.
- Volver a conectar el solenoide de parada motor.
- Ejecutar el engrase completo de la carretilla elevadora (véase : 3 - MANTENIMIENTO : TABLA DE MANTENIMIENTO).



Compruebe que le local esté suficientemente ventilado antes de arrancar la carretilla elevadora.

- Arrancar la carretilla elevadora conformándose con las instrucciones y las consignas de seguridad (véase : INSTRUCCIONES DE CONDUCCIÓN EN VACÍO Y CON CARGA).
- Efectuar todos los movimientos hidráulicos del mástil, insistiendo sobre los fines de recorrido de cada cilindro.

2 - DESCRIPCIÓN

ÍNDICE

IDENTIFICACIÓN DE LA CARRETILLA ELEVADORA

2 - 4

CARACTERÍSTICAS

2 - 6

MSI 20 D Série 2-E2	2 - 6 y 2 - 8
MSI 20 D BUGGIE Série 2-E2	2 - 6 y 2 - 8
MSI 25 D Série 2-E2	2 - 6 y 2 - 10
MSI 25 D BUGGIE Série 2-E2	2 - 6 y 2 - 10
MSI 30 D Série 2-E2	2 - 6 y 2 - 12
MSI 30 D BUGGIE Série 2-E2	2 - 6 y 2 - 12
MSI 35 Turbo Série 2-E2	2 - 6 y 2 - 14
MSI 35 Turbo BUGGIE Série 2-E2	2 - 6 y 2 - 14
MH 20-4 Turbo BUGGIE Série 2-E2	2 - 6 y 2 - 16
MH 25-4 Turbo BUGGIE Série 2-E2	2 - 6 y 2 - 18

CARACTERÍSTICAS DE LOS MASTILES DE RODILLOS

2 - 20

MSI 20 D Série 2-E2	2 - 20
MSI 20 D BUGGIE Série 2-E2	2 - 20
MSI 25 D Série 2-E2	2 - 20
MSI 25 D BUGGIE Série 2-E2	2 - 20
MSI 30 D Série 2-E2	2 - 21
MSI 30 D BUGGIE Série 2-E2	2 - 21
MSI 35 Turbo Série 2-E2	2 - 21
MSI 35 Turbo BUGGIE Série 2-E2	2 - 21
MH 20-4 Turbo BUGGIE Série 2-E2	2 - 22
MH 25-4 Turbo BUGGIE Série 2-E2	2 - 22

DIMENSIONES Y ÁBACO DE CARGA

2 - 24

MSI 20 D Série 2-E2	2 - 24
MSI 20 D BUGGIE Série 2-E2	2 - 24
MSI 25 D Série 2-E2	2 - 25
MSI 25 D BUGGIE Série 2-E2	2 - 25
MSI 30 D Série 2-E2	2 - 26
MSI 30 D BUGGIE Série 2-E2	2 - 26
MSI 35 Turbo Série 2-E2	2 - 27
MSI 35 Turbo BUGGIE Série 2-E2	2 - 27
MH 20-4 Turbo BUGGIE Série 2-E2	2 - 28
MH 25-4 Turbo BUGGIE Série 2-E2	2 - 29

INSTRUMENTOS DE CONTROL Y DE MANDO

2 - 30

ENGANCHE Y GANCHO DE REMOLQUE

2 - 40

DESCRIPCIÓN Y USO DE LAS OPCIONES ELÉCTRICAS E HIDRÁULICAS

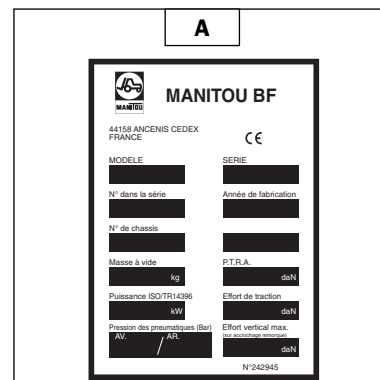
2 - 42

IDENTIFICACIÓN DE LA CARRETILLA ELEVADORA

Nuestra política siendo la constante preocupación de la mejora de nuestros productos, podemos introducir ciertas modificaciones en nuestra gama de carretillas elevadoras, sin tener que avisar a nuestra clientela.

Al ordenar todos recambios o para cualquier información técnica, es preciso especificar siempre :

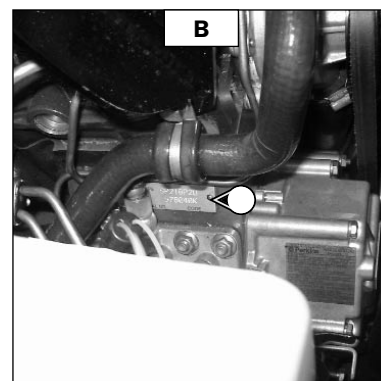
NOTA : Con motivo de comunicar con más facilidad los números, se recomienda apuntar los en los emplazamientos previstos al efecto al recibir la carretilla elevadora.



PLACA FABRICANTE DE LA CARRETILLA ELEVADORA (FIG. A)

- Modelo _____
- Serie _____
- N° en la serie _____
- N° del chasis _____
- Año de fabricación _____

Todos los demás datos técnicos de su carretilla elevadora se detallan en el capítulo : 2 - DESCRIPCIÓN : CARACTERÍSTICAS.

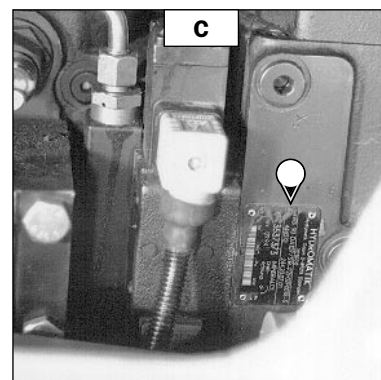


MOTOR TÉRMICO (FIG. B)

- N° del motor térmico _____

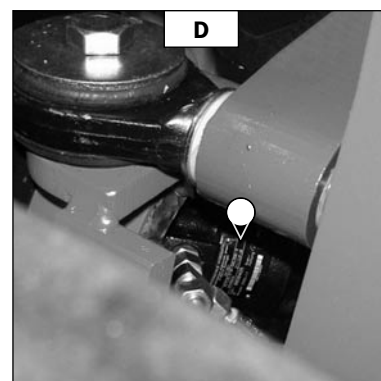
BOMBA HIDROSTÁTICA (FIG. C)

- Referencia MANITOU _____
- Tipo de codificación _____
- N° de serie _____
- N° de fabricación _____
- Año de fabricación _____



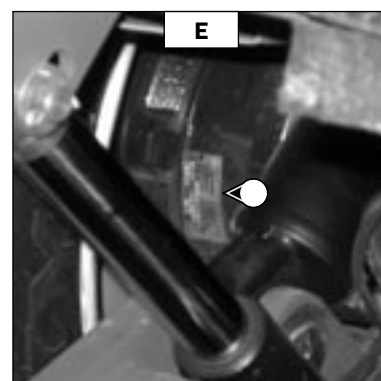
MOTORES HIDROSTÁTICOS DE RUEDA DELANTERA (FIG. D)

- Referencia MANITOU _____
- Tipo de codificación _____
- N° de serie _____
- N° de fabricación _____
- Año de fabricación _____



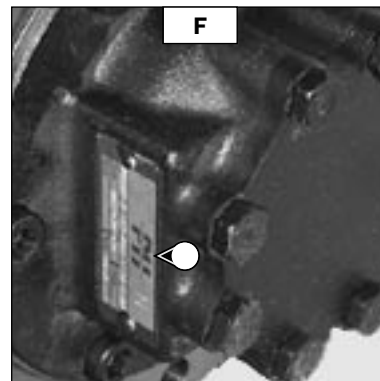
REDUCTORES DE RUEDAS DELANTERAS (FIG. E)

- Tipo _____
- N° de serie _____
- Fecha _____



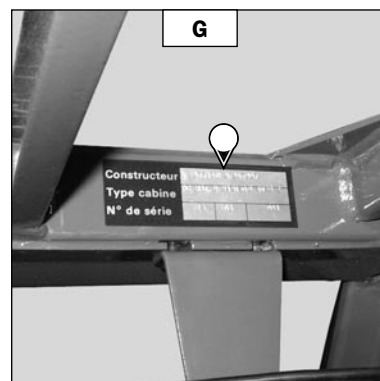
MOTORES HIDROSTÁTICOS DE RUEDA TRASERA (Fig. F)

- Tipo de codificación _____
- N° de motor _____
- N° de fabricación _____
- Año de fabricación _____



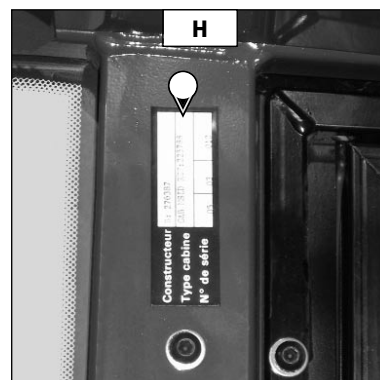
PROTEGECONDUCTOR (Fig. G)

- Tipo _____
- N° de serie _____



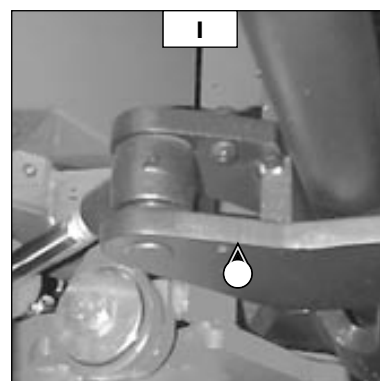
CABINA (OPCION) (Fig. H)

- Tipo _____
- N° de serie _____



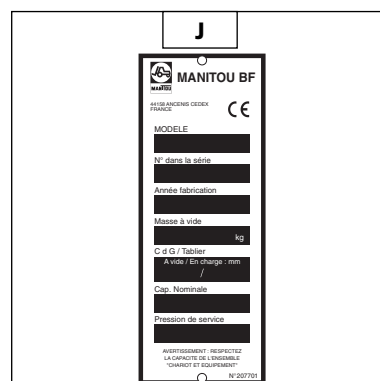
MÁSTIL (Fig. I)

- N° de identificación del mástil _____



PLACA DEL FABRICANTE DEL ACCESORIO (Fig. J)

- Modelo _____
- N° en la serie _____
- Año de fabricación _____



CARACTERÍSTICAS

MOTOR

MSI 20 D Série 2-E2 - MSI 20 D BUGGIE Série 2-E2
MSI 25 D Série 2-E2 - MSI 25 D BUGGIE Série 2-E2
MSI 30 D Série 2-E2 - MSI 30 D BUGGIE Série 2-E2
MSI 35 Turbo Série 2-E2
MSI 35 Turbo BUGGIE Série 2-E2
MH 20-4 Turbo BUGGIE Série 2-E2
MH 25-4 Turbo BUGGIE Série 2-E2

PERKINS 404C-22 (HP81468U)
PERKINS 404C-22 (HP81468U)
PERKINS 404C-22 (HP81468U)
PERKINS 404C-22T (HR81469U)
PERKINS 404C-22T (HR81469U)
PERKINS 404C-22T (HR81469U)
PERKINS 404C-22T (HR81469U)

	404C-22	404C-22T
- Tipo	4 en línea	4 en línea
- Cantidad de cilindros	4	4
- Cantidad de tiempos	Natural	Sobrealimentada
- Aspiración	Indirecto	Indirecto
- Sistema de inyección	1.3.4.2.	1.3.4.2.
- Secuencia de encendido		
- Juego de los balancines de la válvula (frío)		
. Admisión	0,20 mm	0,20 mm
. Escape	0,20 mm	0,20 mm
- Cilindrada	2216 cm ³	2216 cm ³
- Diámetro interior	84 mm	84 mm
- Recorrido	100 mm	100 mm
- Relación de compresión	23,3/1	23,3/1
- Régimen nominal con carga	2800 rpm	2800 rpm
- Régimen al ralentí en vacío	900 + 50 rpm	900 ± 25 rpm
- Régimen máx. en vacío	3025 rpm	3000 rpm
- Potencia ISO/TR 14396	51 cv/37,3 kw	61 cv/44,7 kw
- Par máx. ISO/TR 14396	143 Nm à 1800 rpm	190 Nm à 1800 rpm
- Filtración aire	Seco a 3 µ	Seco a 3 µ

CIRCUITO DE REFRIGERACIÓN

	404C-22	404C-22T
- Tipo	Por agua	Por agua
- Ventilador	Soplante	Soplante
. Cantidad de aspas	6	7
. Diámetro	381 mm(15")	406 mm(16")
- Termostato		
. Inicio de apertura	80°C / 84°C	71°C
. Apertura total	95°C	82°C

TRANSMISIÓN HIDROSTÁTICA

BOMBA HIDROSTÁTICA

- Tipo	MANNESMANN REXROTH A4VG71DA1D7/32R
- Inversor de marcha	de cilindrada variable con regulación de potencia automática Electromagnético 12V
. Cantidad de velocidades adelante	1
. Cantidad de velocidades atrás	1
- Bomba principal	
. Cilindrada MÍN./MÁX.	0 a 71 cm ³ /rpm
. Caudal MÁX.	196 L/min
. Presión de servicio	497 Bar
- Bomba cebadora	
. Cilindrada	. cm ³
. Caudal MÁX.	. L/min
. Presión de cebadura régimen MÁX.	27 Bar (Transmisión en neutro)

MOTORES HIDROSTÁTICOS DE RUEDA DELANTERA MANNESMANN REXROTH

- Tipo	A2FE28/61W
. Cilindrada MÁX.	de cilindrada fija 28 cm ³ /rpm

MSI 20 D Série 2-E2 - MSI 20 D BUGGIE Série 2-E2
MSI 25 D Série 2-E2 - MSI 25 D BUGGIE Série 2-E2
MSI 30 D Série 2-E2 - MSI 30 D BUGGIE Série 2-E2
MSI 35 Turbo Série 2-E2 - MSI 35 Turbo BUGGIE Série 2-E2

REDUCTORES DE RUEDAS DELANTERAS

- Tipo

BREVINI

CWD 2050/1M

MH 20-4 Turbo BUGGIE Série 2-E2

MH 25-4 Turbo BUGGIE Série 2-E2

REDUCTORES DE RUEDAS DELANTERAS

- Tipo

BREVINI

CWD 2050.1M/CF.1M

MOTORES HIDROSTÁTICOS DE RUEDA TRASERA

- Tipo

. Cilindrada MÁX.

POCLAIN HYDRAULICS

MS02

398 cm3/rpm

FRENO

- Tipo

. Número de discos de acero
. Número de discos de fricción

- Frenos de servicio

- Freno de aparcamiento

Multidiscos con baño de aceite.

4

5

De pie. Freno hidráulico que actúa sobre las ruedas delanteras por falta de presión.

Contactor. Electrohidráulica que actúa en las ruedas delanteras por falta de presión.

CIRCUITO ELÉCTRICO

- Masa

- Batería

- Alternador

. Tipo

. Regulador de tensión

- Motor de arranque

. Tipo

Negativa

12 V - 110 Ah - 750 A EN

12 V - 55 A

Magneti Marelli A127

Incorporado al alternador

12 V - 2 KW

Bosch

NEUMÁTICOS DELANTEROS

DIMENSIONES	PRESIÓN	CARGA POR NEUMÁTICO		PRESIÓN DE CONTACTO EN EL SUELO		SUPREFICIE DE CONTACTO EN EL SUELO	
				SUELO DURO	SUELO MOLLAR	SUELO DURO	SUELO MOLLAR
275/70R22,5 RHS 148/145M TUBELESS	9 BAR	ADELANTE EN VACÍO	900 KG	KG/CM2		CM2	
		ADELANTE CON CARGA	2500 KG	KG/CM2		CM2	
10.5R20 14PR MPT80 134G TUBELESS	4,4 BAR	ADELANTE EN VACÍO	900 KG	KG/CM2	KG/CM2	CM2	CM2
		ADELANTE CON CARGA	2500 KG	KG/CM2	KG/CM2	CM2	CM2
8.25X20 CSE SC15	Macizo	ADELANTE EN VACÍO	900 KG	3,47 KG/CM2		266 CM2	
		ADELANTE CON CARGA	2500 KG	6,61 KG/CM2		375 CM2	
15,5/55R18 14PR SPPG7 TUBELESS	3,3 BAR	ADELANTE EN VACÍO	900 KG	2,61 KG/CM2	1,45 KG/CM2	345 CM2	621 CM2
		ADELANTE CON CARGA	2500 KG	3,05 KG/CM2	1,70 KG/CM2	816 CM2	1468 CM2
12.0-18 T86 TUBE TYPE 12PR	3,5 BAR	ADELANTE EN VACÍO	900 KG	6,92 KG/CM2	2,27 KG/CM2	130 CM2	396 CM2
		ADELANTE CON CARGA	2600 KG	9,32 KG/CM2	3,16 KG/CM2	279 CM2	824 CM2
275/80R20 XM27 144A2/132B TUBELESS	4,1 BAR	ADELANTE EN VACÍO	900 KG	KG/CM2	KG/CM2	CM2	CM2
		ADELANTE CON CARGA	2500 KG	KG/CM2	KG/CM2	CM2	CM2
285/70R19,5 XZY 140/137L TUBELESS	6 BAR	ADELANTE EN VACÍO	900 KG	6,62 KG/CM2		136 CM2	
		ADELANTE CON CARGA	2500 KG	5,86 KG/CM2		431 CM2	

NEUMÁTICOS DELANTEROS

DIMENSIONES	PRESIÓN	CARGA POR NEUMÁTICO		PRESIÓN DE CONTACTO EN EL SUELO		SUPREFICIE DE CONTACTO EN EL SUELO	
				SUELO DURO	SUELO MOLLAR	SUELO DURO	SUELO MOLLAR
7.00X12 14PR IC40	4,5 BAR	ATRÁS EN VACÍO	1050 KG	KG/CM2		CM2	
		ATRÁS CON CARGA	400 KG	KG/CM2		CM2	
27.10.12 14PR IC12	4,5 BAR	ATRÁS EN VACÍO	1050 KG	KG/CM2	KG/CM2	CM2	CM2
		ATRÁS CON CARGA	400 KG	KG/CM2	KG/CM2	CM2	CM2
7.00X12 CSE SC10	Macizo	ATRÁS EN VACÍO	1050 KG	5,85 KG/CM2		178 CM2	
		ATRÁS CON CARGA	400 KG	3,60 KG/CM2		113 CM2	
195R14C 106/104N SPLT3 TUBELESS	5 BAR	ATRÁS EN VACÍO	1050 KG	6,08 KG/CM2	4,94 KG/CM2	173 CM2	213 CM2
		ATRÁS CON CARGA	400 KG	5,45 KG/CM2	4,21 KG/CM2	73 CM2	94 CM2
7,00R12 XZM 136A5 TUBELESS	3,5 BAR	ATRÁS EN VACÍO	1050 KG	3,25 KG/CM2		323 CM2	
		ATRÁS CON CARGA	400 KG	3,20 KG/CM2		125 CM2	

CIRCUITO HIDRÁULICO

- Tipo de la bomba	Bomba de engranaje con divisor de caudal
. Cilindrada	26,4 cm ³
. Caudal en régimen nominal máx. en vacío	79 L/min
. Caudal a 2800 rpm	74 L/min
. Caudal a 2000 rpm	53 L/min
- Presión	
. Circuito de elevación, inclinación, accesorio	
Mástil doble	140 Bar
Mástil doble de elevación libre	140 Bar
Mástil triple de elevación libre	140 Bar
Mástil triple sin elevación libre	145 Bar
. Circuito dirección	125 Bar
- Filtración	
. Retorno	10 µ
. Aspiración	100 µ

ESPECIFICACIONES

- Nivel de presión acústica en el puesto de conducción LpA (de conformidad a la norma prEN : 12053 - 1995)	
. Versión protegeconductor	83 dB
. Versión cabina	81 dB
- Nivel de potencia acústica sobre el medio ambiente LwA (de conformidad con la directiva 2000/14 garantizada CE)	104 dB
- Velocidad de circulación de la carretilla elevadora en configuración estándar sobre suelo horizontal	
. Adelante en vacío	20 km/h
. Atrás en vacío	20 km/h
- Altura de elevación estándar	3300 mm
- Capacidad nominal con mástil estándar	2000 kg
- Distancia del centro de gravedad	500 mm
- Peso de las horquillas (cada una)	43 kg
- Movimiento de elevación con mástil estándar	
. Elevación en vacío	0,60 m/s
. Elevación en carga nominal	0,55 m/s
. Descenso en vacío	0,46 m/s
. Descenso con carga nominal	0,47 m/s
- Masa de la carretilla elevadora con mástil estándar	
. En vacío	3840 kg
. Con carga nominal	5840 kg
- Masas por ejes con mástil estándar (en posición transporte)	
. Adelante en vacío	1780 kg
con carga nominal	5020 kg
. Atrás en vacío	2060 kg
con carga nominal	820 kg
- Esfuerzo de tracción en el gancho de tracción	
. En vacío	1300 daN
. Con carga nominal	2400 daN
- Rampa máxima franqueable en marcha hacia adelante	
. En vacío	32 % a 1 km/h
. Con carga nominal	33 % a 1 km/h

NEUMÁTICOS DELANTEROS

DIMENSIONES	PRESIÓN	CARGA POR NEUMÁTICO		PRESIÓN DE CONTACTO EN EL SUELO		SUPREFICIE DE CONTACTO EN EL SUELO	
				SUELO DURO	SUELO MOLLAR	SUELO DURO	SUELO MOLLAR
275/70R22,5 RHS 148/145M TUBELESS	9 BAR	ADELANTE EN VACÍO	900 KG	KG/CM2		CM2	
		ADELANTE CON CARGA	2950 KG	KG/CM2		CM2	
10.5R20 14PR MPT80 134G TUBELESS	5,3 BAR	ADELANTE EN VACÍO	900 KG	KG/CM2	KG/CM2	CM2	CM2
		ADELANTE CON CARGA	2950 KG	KG/CM2	KG/CM2	CM2	CM2
8.25X20 CSE SC15	Macizo	ADELANTE EN VACÍO	900 KG	3,47 KG/CM2		266 CM2	
		ADELANTE CON CARGA	2950 KG	7,41 KG/CM2		398 CM2	
15,5/55R18 14PR SPPG7 TUBELESS	4 BAR	ADELANTE EN VACÍO	900 KG	3,00 KG/CM2	1,67 KG/CM2	300 CM2	540 CM2
		ADELANTE CON CARGA	2950 KG	3,58 KG/CM2	1,99 KG/CM2	822 CM2	1480 CM2
12.0-18 T86 TUBE TYPE 12PR	3,5 BAR	ADELANTE EN VACÍO	900 KG	6,92 KG/CM2	2,27 KG/CM2	130 CM2	396 CM2
		ADELANTE CON CARGA	2950 KG	9,69 KG/CM2	3,31 KG/CM2	304 CM2	891 CM2
275/80R20 XM27 144A2/132B TUBELESS	4,1 BAR	ADELANTE EN VACÍO	900 KG	KG/CM2	KG/CM2	CM2	CM2
		ADELANTE CON CARGA	2950 KG	KG/CM2	KG/CM2	CM2	CM2
285/70R19,5 XZY 140/137L TUBELESS	7 BAR	ADELANTE EN VACÍO	900 KG	6,70 KG/CM2		134 CM2	
		ADELANTE CON CARGA	2950 KG	6,21 KG/CM2		476 CM2	

NEUMÁTICOS TRASEROS

DIMENSIONES	PRESIÓN	CARGA POR NEUMÁTICO		PRESIÓN DE CONTACTO EN EL SUELO		SUPREFICIE DE CONTACTO EN EL SUELO	
				SUELO DURO	SUELO MOLLAR	SUELO DURO	SUELO MOLLAR
7.00X12 14PR IC40	5,3 BAR	ATRÁS EN VACÍO	1200 KG	KG/CM2		CM2	
		ATRÁS CON CARGA	400 KG	KG/CM2		CM2	
27.10.12 14PR IC12	4,5 BAR	ATRÁS EN VACÍO	1200 KG	KG/CM2	KG/CM2	CM2	CM2
		ATRÁS CON CARGA	400 KG	KG/CM2	KG/CM2	CM2	CM2
7.00X12 CSE SC10	Macizo	ATRÁS EN VACÍO	1200 KG	6,30 KG/CM2		190 CM2	
		ATRÁS CON CARGA	400 KG	3,60 KG/CM2		113 CM2	
7,00R12 XZM 136A5 TUBELESS	4 BAR	ATRÁS EN VACÍO	1200 KG	KG/CM2		CM2	
		ATRÁS CON CARGA	400 KG	KG/CM2		CM2	

CIRCUITO HIDRÁULICO

- Tipo de la bomba	Bomba de engranaje con divisor de caudal
. Cilindrada	26,4 cm ³
. Caudal en régimen nominal máx. en vacío	79 L/min
. Caudal a 2800 rpm	74 L/min
. Caudal a 2000 rpm	53 L/min
- Presión	
. Circuito de elevación, inclinación, accesorio	
Mástil doble	170 Bar
Mástil doble de elevación libre	170 Bar
Mástil triple de elevación libre	170 Bar
Mástil triple sin elevación libre	180 Bar
. Circuito dirección	125 Bar
- Filtración	
. Retorno	10 μ
. Aspiración	100 μ

ESPECIFICACIONES

- Nivel de presión acústica en el puesto de conducción LpA (de conformidad a la norma prEN : 12053 - 1995)	
. Versión protegeconductor	83 dB
. Versión cabina	81 dB
- Nivel de potencia acústica sobre el medio ambiente LwA (de conformidad con la directiva 2000/14 garantizada CE)	104 dB
- Velocidad de circulación de la carretilla elevadora en configuración estándar sobre suelo horizontal	
. Adelante en vacío	20 km/h
. Atrás en vacío	20 km/h
- Altura de elevación estándar	3300 mm
- Capacidad nominal con mástil estándar	2500 kg
- Distancia del centro de gravedad	500 mm
- Peso de las horquillas (cada una)	43 kg
- Movimiento de elevación con mástil estándar	
. Elevación en vacío	0,60 m/s
. Elevación en carga nominal	0,55 m/s
. Descenso en vacío	0,46 m/s
. Descenso con carga nominal	0,47 m/s
- Masa de la carretilla elevadora con mástil estándar	
. En vacío	4150 kg
. Con carga nominal	6650 kg
- Masas por ejes con mástil estándar (en posición transporte)	
. Adelante en vacío	1760 kg
con carga nominal	5880 kg
. Atrás en vacío	2390 kg
con carga nominal	770 kg
- Esfuerzo de tracción en el gancho de tracción	
. En vacío	1300 daN
. Con carga nominal	2400 daN
- Rampa máxima franqueable en marcha hacia adelante	
. En vacío	29 % a 1 km/h
. Con carga nominal	31 % a 1 km/h

NEUMÁTICOS DELANTEROS

DIMENSIONES	PRESIÓN	CARGA POR NEUMÁTICO		PRESIÓN DE CONTACTO EN EL SUELO		SUPREFICIE DE CONTACTO EN EL SUELO	
				SUELO DURO	SUELO MOLLAR	SUELO DURO	SUELO MOLLAR
275/70R22,5 RHS 148/145M TUBELESS	9 BAR	ADELANTE EN VACÍO	850 KG	KG/CM2		CM2	
		ADELANTE CON CARGA	3300 KG	KG/CM2		CM2	
10.5R20 14PR MPT80 134G TUBELESS	5,6 BAR	ADELANTE EN VACÍO	850 KG	KG/CM2	KG/CM2	CM2	CM2
		ADELANTE CON CARGA	3300 KG	KG/CM2	KG/CM2	CM2	CM2
8.25X20 CSE SC15	Macizo	ADELANTE EN VACÍO	850 KG	3,37 KG/CM2		265 CM2	
		ADELANTE CON CARGA	3300 KG	8,02 KG/CM2		411 CM2	
15,5/55R18 14PR SPPG7 TUBELESS	4,5 BAR	ADELANTE EN VACÍO	850 KG	KG/CM2	KG/CM2	CM2	CM2
		ADELANTE CON CARGA	3300 KG	KG/CM2	KG/CM2	CM2	CM2
12.0-18 T86 TUBE TYPE 12PR	4,2 BAR	ADELANTE EN VACÍO	850 KG	7,23 KG/CM2	2,40 KG/CM2	117 CM2	353 CM2
		ADELANTE CON CARGA	3300 KG	11,05 KG/CM2	3,80 KG/CM2	299 CM2	869 CM2
285/70R19,5 XZY 140/137L TUBELESS	8 BAR	ADELANTE EN VACÍO	850 KG	KG/CM2		CM2	
		ADELANTE CON CARGA	3300 KG	KG/CM2		CM2	

NEUMÁTICOS TRASEROS

DIMENSIONES	PRESIÓN	CARGA POR NEUMÁTICO		PRESIÓN DE CONTACTO EN EL SUELO		SUPREFICIE DE CONTACTO EN EL SUELO	
				SUELO DURO	SUELO MOLLAR	SUELO DURO	SUELO MOLLAR
7.00X12 14PR IC40	6,7 BAR	ATRÁS EN VACÍO	1400 KG	KG/CM2		CM2	
		ATRÁS CON CARGA	450 KG	KG/CM2		CM2	
27.10.12 14PR IC12	4,5 BAR	ATRÁS EN VACÍO	1400 KG	KG/CM2	KG/CM2	CM2	CM2
		ATRÁS CON CARGA	450 KG	KG/CM2	KG/CM2	CM2	CM2
7.00X12 CSE SC10	Macizo	ATRÁS EN VACÍO	1400 KG	6,85 KG/CM2		204 CM2	
		ATRÁS CON CARGA	450 KG	3,80 KG/CM2		119 CM2	
7,00R12 XZM 136A5 TUBELESS	4,75 BAR	ATRÁS EN VACÍO	1400 KG	4,73 KG/CM2		296 CM2	
		ATRÁS CON CARGA	450 KG	3,49 KG/CM2		129 CM2	

CIRCUITO HIDRÁULICO

- Tipo de la bomba	Bomba de engranaje con divisor de caudal
. Cilindrada	26,4 cm ³
. Caudal en régimen nominal máx. en vacío	79 L/min
. Caudal a 2800 rpm	74 L/min
. Caudal a 2000 rpm	53 L/min
- Presión	
. Circuito de elevación, inclinación, accesorio	
Mástil doble	185 Bar
Mástil doble de elevación libre	185 Bar
Mástil triple de elevación libre	185 Bar
. Circuito dirección	125 Bar
- Filtración	
. Retorno	10 μ
. Aspiración	100 μ

ESPECIFICACIONES

- Nivel de presión acústica en el puesto de conducción LpA (de conformidad a la norma prEN : 12053 - 1995)	
. Versión protegeconductor	83 dB
. Versión cabina	81 dB
- Nivel de potencia acústica sobre el medio ambiente LwA (de conformidad con la directiva 2000/14 garantizada CE)	104 dB
- Velocidad de circulación de la carretilla elevadora en configuración estándar sobre suelo horizontal	
. Adelante en vacío	20 km/h
. Atrás en vacío	20 km/h
- Altura de elevación estándar	3300 mm
- Capacidad nominal con mástil estándar	3000 kg
- Distancia del centro de gravedad	500 mm
- Peso de las horquillas (cada una)	55 kg
- Movimiento de elevación con mástil estándar	
. Elevación en vacío	0,50 m/s
. Elevación en carga nominal	0,46 m/s
. Descenso en vacío	0,46 m/s
. Descenso con carga nominal	0,47 m/s
- Masa de la carretilla elevadora con mástil estándar	
. En vacío	4530 kg
. Con carga nominal	7530 kg
- Masas por ejes con mástil estándar (en posición transporte)	
. Adelante en vacío	1710 kg
con carga nominal	6600 kg
. Atrás en vacío	2810 kg
con carga nominal	930 kg
- Esfuerzo de tracción en el gancho de tracción	
. En vacío	1300 daN
. Con carga nominal	2400 daN
- Rampa máxima franqueable en marcha hacia adelante	
. En vacío	28 % a 1 km/h
. Con carga nominal	30 % a 1 km/h

NEUMÁTICOS DELANTEROS

DIMENSIONES	PRESIÓN	CARGA POR NEUMÁTICO		PRESIÓN DE CONTACTO EN EL SUELO		SUPREFICIE DE CONTACTO EN EL SUELO	
				SUELO DURO	SUELO MOLLAR	SUELO DURO	SUELO MOLLAR
275/70R22,5 RHS 148/145M TUBELESS	9 BAR	ADELANTE EN VACÍO	850 KG	KG/CM2		CM2	
		ADELANTE CON CARGA	3650 KG	KG/CM2		CM2	
10.5R20 14PR MPT80 134G TUBELESS	6,5 BAR	ADELANTE EN VACÍO	850 KG	KG/CM2	KG/CM2	CM2	CM2
		ADELANTE CON CARGA	3650 KG	KG/CM2	KG/CM2	CM2	CM2
8.25X20 CSE SC15	Macizo	ADELANTE EN VACÍO	850 KG	3,37 KG/CM2		263 CM2	
		ADELANTE CON CARGA	3650 KG	8,63 KG/CM2		424 CM2	
15,5/55R18 14PR SPPG7 TUBELESS	5,5 BAR	ADELANTE EN VACÍO	850 KG	KG/CM2	KG/CM2	CM2	CM2
		ADELANTE CON CARGA	3650 KG	KG/CM2	KG/CM2	CM2	CM2
285/70R19,5 XZY 140/137L TUBELESS	9 BAR	ADELANTE EN VACÍO	850 KG	KG/CM2		CM2	
		ADELANTE CON CARGA	3650 KG	KG/CM2		CM2	

NEUMÁTICOS TRASEROS

DIMENSIONES	PRESIÓN	CARGA POR NEUMÁTICO		PRESIÓN DE CONTACTO EN EL SUELO		SUPREFICIE DE CONTACTO EN EL SUELO	
				SUELO DURO	SUELO MOLLAR	SUELO DURO	SUELO MOLLAR
7.00X12 14PR IC40	7,5 BAR	ATRÁS EN VACÍO	1500 KG	KG/CM2		CM2	
		ATRÁS CON CARGA	450 KG	KG/CM2		CM2	
27.10.12 14PR IC12	4,5 BAR	ATRÁS EN VACÍO	1500 KG	KG/CM2	KG/CM2	CM2	CM2
		ATRÁS CON CARGA	450 KG	KG/CM2	KG/CM2	CM2	CM2
7.00X12 CSE SC10	Macizo	ATRÁS EN VACÍO	1500 KG	7,11 KG/CM2		211 CM2	
		ATRÁS CON CARGA	450 KG	3,80 KG/CM2		119 CM2	
7.00R12 XZM 136A5 TUBELESS	7 BAR	ATRÁS EN VACÍO	1500 KG	KG/CM2		CM2	
		ATRÁS CON CARGA	450 KG	KG/CM2		CM2	

CIRCUITO HIDRÁULICO

- Tipo de la bomba	Bomba de engranaje con divisor de caudal
. Cilindrada	26,4 cm ³
. Caudal en régimen nominal máx. en vacío	79 L/min
. Caudal a 2800 rpm	74 L/min
. Caudal a 2000 rpm	53 L/min
- Presión	
. Circuito de elevación, inclinación, accesorio	
Mástil doble	190 Bar
Mástil doble de elevación libre	190 Bar
Mástil triple de elevación libre	220 Bar
. Circuito dirección	125 Bar
- Filtración	
. Retorno	10 μ
. Aspiración	100 μ

ESPECIFICACIONES

- Nivel de presión acústica en el puesto de conducción LpA (de conformidad a la norma prEN : 12053 - 1995)	
. Versión protegeconductor	81 dB
. Versión cabina	79 dB
- Nivel de potencia acústica sobre el medio ambiente LwA (de conformidad con la directiva 2000/14 garantizada CE)	104 dB
- Velocidad de circulación de la carretilla elevadora en configuración estándar sobre suelo horizontal	
. Adelante en vacío	20 km/h
. Atrás en vacío	20 km/h
- Altura de elevación estándar	3300 mm
- Capacidad nominal con mástil estándar	3500 kg
- Distancia del centro de gravedad	500 mm
- Peso de las horquillas (cada una)	68 kg
- Movimiento de elevación con mástil estándar	
. Elevación en vacío	0,51 m/s
. Elevación en carga nominal	0,46 m/s
. Descenso en vacío	0,43 m/s
. Descenso con carga nominal	0,47 m/s
- Masa de la carretilla elevadora con mástil estándar	
. En vacío	4690 kg
. Con carga nominal	8190 kg
- Masas por ejes con mástil estándar (en posición transporte)	
. Adelante en vacío	1650 kg
con carga nominal	7330 kg
. Atrás en vacío	3040 kg
con carga nominal	860 kg
- Esfuerzo de tracción en el gancho de tracción	
. En vacío	1160 daN
. Con carga nominal	2400 daN
- Rampa máxima franqueable en marcha hacia adelante	
. En vacío	24 % a 1 km/h
. Con carga nominal	27 % a 1 km/h

NEUMÁTICOS DELANTEROS

DIMENSIONES	PRESIÓN	CARGA POR NEUMÁTICO		PRESIÓN DE CONTACTO EN EL SUELO		SUPREFICIE DE CONTACTO EN EL SUELO	
				SUELO DURO	SUELO MOLLAR	SUELO DURO	SUELO MOLLAR
10.5R20 14PR MPT80 134G TUBELESS	4,4 BAR	ADELANTE EN VACÍO	950 KG	KG/CM2	KG/CM2	CM2	CM2
		ADELANTE CON CARGA	2600 KG	KG/CM2	KG/CM2	CM2	CM2
15,5/55R18 14PR SPPG7 TUBELESS	3,5 BAR	ADELANTE EN VACÍO	950 KG	KG/CM2	KG/CM2	CM2	CM2
		ADELANTE CON CARGA	2600 KG	KG/CM2	KG/CM2	CM2	CM2
275/80R20 XM27 144A2/132B TUBELESS	4,1 BAR	ADELANTE EN VACÍO	950 KG	KG/CM2	KG/CM2	CM2	CM2
		ADELANTE CON CARGA	2600 KG	KG/CM2	KG/CM2	CM2	CM2

NEUMÁTICOS TRASEROS

DIMENSIONES	PRESIÓN	CARGA POR NEUMÁTICO		PRESIÓN DE CONTACTO EN EL SUELO		SUPREFICIE DE CONTACTO EN EL SUELO	
				SUELO DURO	SUELO MOLLAR	SUELO DURO	SUELO MOLLAR
27.10.12 14PR IC30	7 BAR	ATRÁS EN VACÍO	1050 KG	KG/CM2	KG/CM2	CM2	CM2
		ATRÁS CON CARGA	450 KG	KG/CM2	KG/CM2	CM2	CM2

CIRCUITO HIDRÁULICO

- Tipo de la bomba	Bomba de engranaje con divisor de caudal
. Cilindrada	26,4 cm ³
. Caudal en régimen nominal máx. en vacío	79 L/min
. Caudal a 2800 rpm	74 L/min
. Caudal a 2000 rpm	53 L/min
- Presión	
. Circuito de elevación, inclinación, accesorio	
Mástil doble	140 Bar
Mástil triple de elevación libre	150 Bar
Mástil triple sin elevación libre	145 Bar
. Circuito dirección	125 Bar
- Filtración	
. Retorno	10 µ
. Aspiración	100 µ

ESPECIFICACIONES

- Nivel de presión acústica en el puesto de conducción LpA (de conformidad a la norma prEN : 12053 - 1995)	
. Versión protegeconductor	82 dB
. Versión cabina	80 dB
- Nivel de potencia acústica sobre el medio ambiente LwA (de conformidad con la directiva 2000/14 garantizada CE)	104 dB
- Velocidad de circulación de la carretilla elevadora en configuración estándar sobre suelo horizontal	
. Adelante en vacío	14 km/h
. Atrás en vacío	14 km/h
- Altura de elevación estándar	3300 mm
- Capacidad nominal con mástil estándar	2000 kg
- Distancia del centro de gravedad	500 mm
- Peso de las horquillas (cada una)	43 kg
- Movimiento de elevación con mástil estándar	
. Elevación en vacío	0,61 m/s
. Elevación en carga nominal	0,55 m/s
. Descenso en vacío	0,46 m/s
. Descenso con carga nominal	0,54 m/s
- Masa de la carretilla elevadora con mástil estándar	
. En vacío	4040 kg
. Con carga nominal	6040 kg
- Masas por ejes con mástil estándar (en posición transporte)	
. Adelante en vacío	1900 kg
con carga nominal	5150 kg
. Atrás en vacío	2140 kg
con carga nominal	890 kg
- Esfuerzo de tracción en el gancho de tracción	
. En vacío	2300 daN
. Con carga nominal	3500 daN
- Rampa máxima franqueable en marcha hacia adelante	
. En vacío	52 % a 1 km/h
. Con carga nominal	52 % a 1 km/h

NEUMÁTICOS DELANTEROS

DIMENSIONES	PRESIÓN	CARGA POR NEUMÁTICO		PRESIÓN DE CONTACTO EN EL SUELO		SUPREFICIE DE CONTACTO EN EL SUELO	
				SUELO DURO	SUELO MOLLAR	SUELO DURO	SUELO MOLLAR
10.5R20 14PR MPT80 134G TUBELESS	5,3 BAR	ADELANTE EN VACÍO	950 KG	KG/CM2	KG/CM2	CM2	CM2
		ADELANTE CON CARGA	2800 KG	KG/CM2	KG/CM2	CM2	CM2
15,5/55R18 14PR SPPG7 TUBELESS	4 BAR	ADELANTE EN VACÍO	950 KG	3,06 KG/CM2	1,70 KG/CM2	310 CM2	558 CM2
		ADELANTE CON CARGA	2800 KG	3,54 KG/CM2	1,97 KG/CM2	784 CM2	1411 CM2
275/80R20 XM27 144A2/132B TUBELESS	4,5 BAR	ADELANTE EN VACÍO	950 KG	KG/CM2	KG/CM2	CM2	CM2
		ADELANTE CON CARGA	2800 KG	KG/CM2	KG/CM2	CM2	CM2

NEUMÁTICOS TRASEROS

DIMENSIONES	PRESIÓN	CARGA POR NEUMÁTICO		PRESIÓN DE CONTACTO EN EL SUELO		SUPREFICIE DE CONTACTO EN EL SUELO	
				SUELO DURO	SUELO MOLLAR	SUELO DURO	SUELO MOLLAR
27.10.12 14PR IC30	7 BAR	ATRÁS EN VACÍO	1250 KG	KG/CM2	KG/CM2	CM2	CM2
		ATRÁS CON CARGA	600 KG	KG/CM2	KG/CM2	CM2	CM2

CIRCUITO HIDRÁULICO

- Tipo de la bomba	Bomba de engranaje con divisor de caudal
. Cilindrada	26,4 cm ³
. Caudal en régimen nominal máx. en vacío	79 L/min
. Caudal a 2800 rpm	74 L/min
. Caudal a 2000 rpm	53 L/min
- Presión	
. Circuito de elevación, inclinación, accesorio	
Mástil doble	170 Bar
Mástil triple de elevación libre	180 Bar
Mástil triple sin elevación libre	180 Bar
. Circuito dirección	125 Bar
- Filtración	
. Retorno	10 μ
. Aspiración	100 μ

ESPECIFICACIONES

- Nivel de presión acústica en el puesto de conducción LpA (de conformidad a la norma prEN : 12053 - 1995)	
. Versión protegeconductor	82 dB
. Versión cabina	80 dB
- Nivel de potencia acústica sobre el medio ambiente LwA (de conformidad con la directiva 2000/14 garantizada CE)	104 dB
- Velocidad de circulación de la carretilla elevadora en configuración estándar sobre suelo horizontal	
. Adelante en vacío	14 km/h
. Atrás en vacío	14 km/h
- Altura de elevación estándar	3300 mm
- Capacidad nominal con mástil estándar	2500 kg
- Distancia del centro de gravedad	500 mm
- Peso de las horquillas (cada una)	43 kg
- Movimiento de elevación con mástil estándar	
. Elevación en vacío	0,61 m/s
. Elevación en carga nominal	0,55 m/s
. Descenso en vacío	0,46 m/s
. Descenso con carga nominal	0,54 m/s
- Masa de la carretilla elevadora con mástil estándar	
. En vacío	4340 kg
. Con carga nominal	6840 kg
- Masas por ejes con mástil estándar (en posición transporte)	
. Adelante en vacío	1870 kg
con carga nominal	5620 kg
. Atrás en vacío	2470 kg
con carga nominal	1220 kg
- Esfuerzo de tracción en el gancho de tracción	
. En vacío	2300 daN
. Con carga nominal	3500 daN
- Rampa máxima franqueable en marcha hacia adelante	
. En vacío	46 % a 1 km/h
. Con carga nominal	52 % a 1 km/h

CARACTERISTICAS DE LOS MASTILES DE RODILLOS

MSI 20 D Série 2-E2
MSI 25 D Série 2-E2

MSI 20 D BUGGIE Série 2-E2
MSI 25 D BUGGIE Série 2-E2

MÁSTIL DOBLE DE VISIBILIDAD TOTAL							
MÁSTIL	HL	Z	Y	LL	H	H1	H2
2m70	2730	10°	12°	150	2005	3530	236
3m00	3030	10°	12°	150	2155	3830	236
3m30	3330	10°	12°	150	2305	4130	236
3m50	3530	10°	12°	150	2405	4330	236
3m70	3730	10°	12°	150	2565	4530	176
4m00	4030	10°	12°	150	2755	4830	136
4m50	4530	10°	12°	150	3005	5330	136
5m00	5030	6°	6°	150	3255	5830	136
5m50	5530	6°	6°	150	3505	6330	136
6m00	6030	6°	6°	150	3795	6830	136

MÁSTIL DOBLE DE ELEVACION LIBRE TOTAL							
MÁSTIL	HL	Z	Y	LL	H	H1	H2
3m00	3040	10°	12°	1400	2155	3800	142
3m30	3340	10°	12°	1550	2305	4100	142
3m50	3540	10°	12°	1650	2405	4300	142
3m70	3740	10°	12°	1810	2565	4500	142
4m00	4040	10°	12°	2000	2755	4800	142
4m50	4540	10°	12°	2250	3005	5300	142

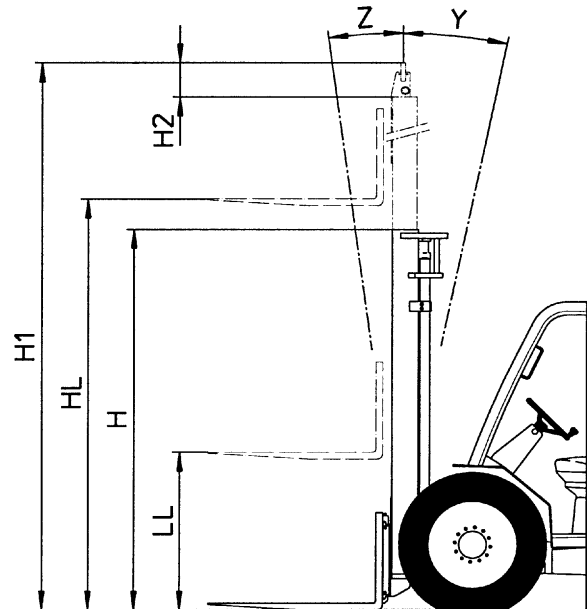
MÁSTIL TRIPLE DE ELEVACION LIBRE TOTAL							
MÁSTIL	HL	Z	Y	LL	H	H1	H2
3m70	3740	10°	12°	1226	1955	4470	44
4m00	4040	10°	12°	1326	2055	4770	44
4m30	4340	10°	12°	1426	2155	5070	44
4m70	4740	10°	12°	1576	2305	5470	44
5m00	5040	6°	6°	1676	2405	5770	44
5m50	5540	6°	6°	1836	2565	6270	44
6m00	6040	6°	6°	2026	2755	6770	44
6m50	6540	6°	6°	2276	3005	7270	44
7m00	7040	6°	6°	2526	3255	7770	44

MÁSTIL TRIPLE SIN ELEVACIÓN LIBRE							
MÂT	HL	Z	Y	LL	H	H1	H2
3m30	3340	10°	12°	0	1845	4070	25
3m30	3340	10°	12°	0	1845	4070	25
3m30	3340	10°	12°	0	1830	4070	40

⇒ MSI 20 D con neumático estándar

⇒ MSI 25 D con neumático estándar

⇒ MSI 25 D con neumático 275/80R20 XM27 144A2/132B Tubeless



- HL : Altura de elevación en mm
- Z : Inclinación delantera
- Y : Inclinación trasera
- LL : Elevación libre en mm
- H : Altura total, mástil plegado, en mm
- H1 : Altura total, mástil desplegado, en mm
- H2 : Rebasamiento del tablero en mm

CARACTERISTICAS DE LOS MASTILES DE RODILLOS

MSI 30 D Série 2-E2

MSI 35 Turbo Série 2-E2

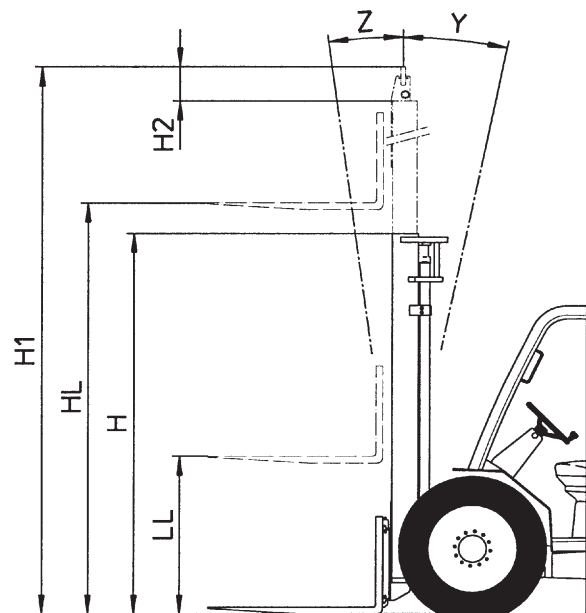
MSI 30 D BUGGIE Série 2-E2

MSI 35 Turbo BUGGIE Série 2-E2

MÁSTIL DOBLE DE VISIBILIDAD TOTAL							
MÁSTIL	HL	Z	Y	LL	H	H1	H2
3m00	3035	10°	12°	135	2155	3895	290
3m30	3335	10°	12°	135	2305	4195	290
3m50	3535	10°	12°	135	2405	4395	290
3m70	3735	10°	12°	135	2565	4595	230
4m00	4035	10°	12°	135	2755	4895	190
4m50	4535	10°	12°	135	3005	5395	190
5m00	5035	6°	6°	135	3255	5895	190
5m50	5535	6°	6°	135	3505	6395	190
6m00	6035	6°	6°	135	3795	6895	190

MÁSTIL DOBLE DE ELEVACION LIBRE TOTAL							
MÁSTIL	HL	Z	Y	LL	H	H1	H2
3m00	3045	10°	12°	1400	2155	3800	154
3m30	3345	10°	12°	1550	2305	4100	154
3m50	3545	10°	12°	1650	2405	4300	154
3m70	3745	10°	12°	1810	2565	4500	154
4m00	4045	10°	12°	2000	2755	4800	154
4m50	4545	10°	12°	2250	3005	5300	154

MÁSTIL TRIPLE DE ELEVACION LIBRE TOTAL							
MÁSTIL	HL	Z	Y	LL	H	H1	H2
3m70	3745	10°	12°	1300	2055	4500	34
4m00	4045	10°	12°	1400	2155	4800	34
4m30	4345	10°	12°	1550	2305	5100	34
4m70	4745	10°	12°	1650	2405	5500	34
5m00	5045	6°	6°	1810	2565	5800	34
5m50	5545	6°	6°	2000	2755	6300	34
6m00	6045	6°	6°	2250	3005	6800	34
6m50	6545	6°	6°	2500	3255	7300	34
7m00	7045	6°	6°	2750	3505	7800	34



- HL : Altura de elevación en mm
- Z : Inclinación delantera
- Y : Inclinación trasera
- LL : Elevación libre en mm
- H : Altura total, mástil plegado, en mm
- H1 : Altura total, mástil desplegado, en mm
- H2 : Rebasamiento del tablero en mm

CARACTERISTICAS DE LOS MASTILES DE RODILLOS

MH 20-4 Turbo BUGGIE Série 2-E2

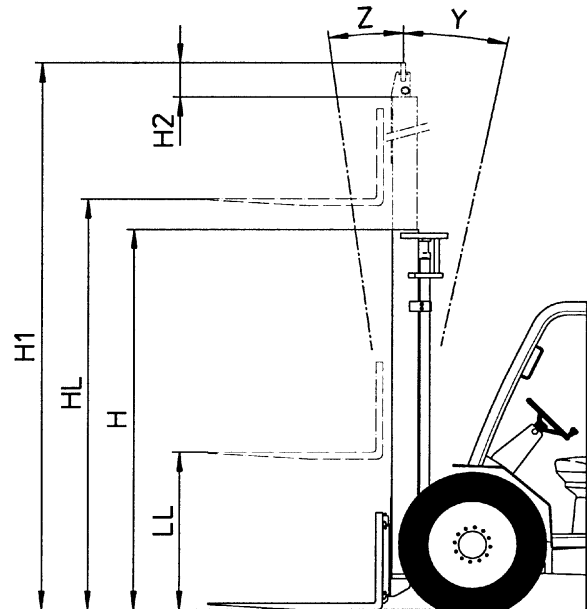
MH 25-4 Turbo BUGGIE Série 2-E2

MÁSTIL DOBLE DE VISIBILIDAD TOTAL							
MÁSTIL	HL	Z	Y	LL	H	H1	H2
2m70	2730	10°	12°	150	2005	3530	236
3m00	3030	10°	12°	150	2155	3830	236
3m30	3330	10°	12°	150	2305	4130	236
3m50	3530	10°	12°	150	2405	4330	236
3m70	3730	10°	12°	150	2565	4530	176
4m00	4030	10°	12°	150	2755	4830	136
4m50	4530	10°	12°	150	3005	5330	136
5m00	5030	6°	6°	150	3255	5830	136
5m50	5530	6°	6°	150	3505	6330	136
6m00	6030	6°	6°	150	3795	6830	136

MÁSTIL DOBLE DE ELEVACION LIBRE TOTAL							
MÁSTIL	HL	Z	Y	LL	H	H1	H2
3m00	3040	10°	12°	1400	2155	3800	142
3m30	3340	10°	12°	1550	2305	4100	142
3m50	3540	10°	12°	1650	2405	4300	142
3m70	3740	10°	12°	1810	2565	4500	142
4m00	4040	10°	12°	2000	2755	4800	142
4m50	4540	10°	12°	2250	3005	5300	142

MÁSTIL TRIPLE DE ELEVACION LIBRE TOTAL							
MÁSTIL	HL	Z	Y	LL	H	H1	H2
3m70	3740	10°	12°	1226	1955	4470	44
4m00	4040	10°	12°	1326	2055	4770	44
4m30	4340	10°	12°	1426	2155	5070	44
4m70	4740	10°	12°	1576	2305	5470	44
5m00	5040	6°	6°	1676	2405	5770	44
5m50	5540	6°	6°	1836	2565	6270	44
6m00	6040	6°	6°	2026	2755	6770	44
6m50	6540	6°	6°	2276	3005	7270	44
7m00	7040	6°	6°	2526	3255	7770	44

MÁSTIL TRIPLE SIN ELEVACIÓN LIBRE							
MÁSTIL	HL	Z	Y	LL	H	H1	H2
3m30	3340	10°	12°	0	1830	4070	40

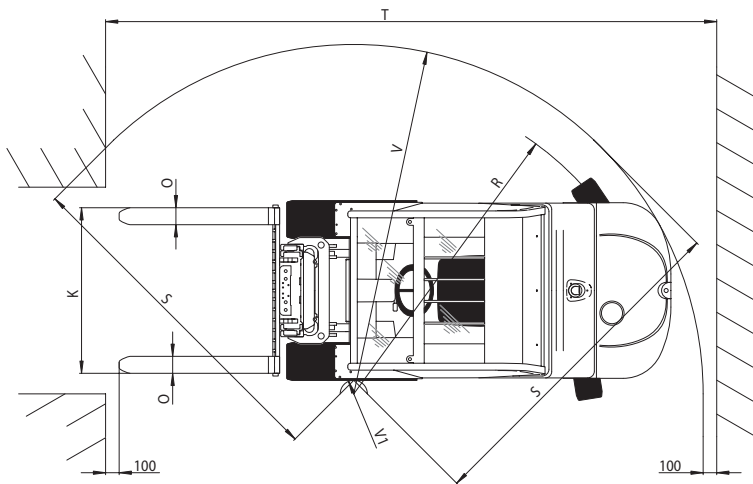
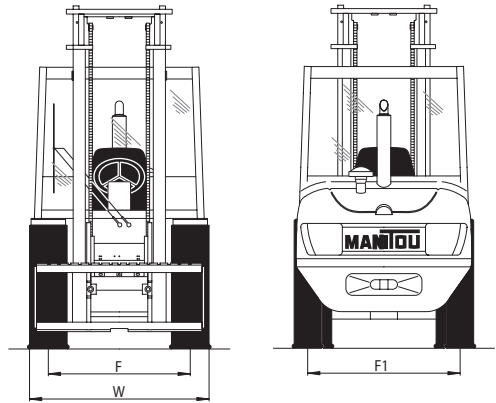
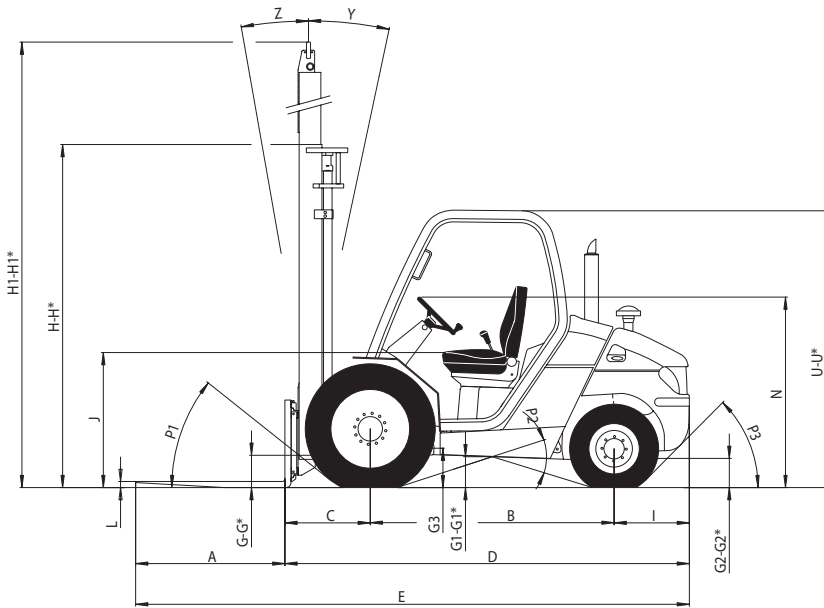


- HL : Altura de elevación en mm
- Z : Inclinación delantera
- Y : Inclinación trasera
- LL : Elevación libre en mm
- H : Altura total, mástil plegado, en mm
- H1 : Altura total, mástil desplegado, en mm
- H2 : Rebasamiento del tablero en mm

DIMENSIONES Y ÁBACO DE CARGA

MSI 20 D Série 2-E2

MSI 20 D BUGGIE Série 2-E2



A	1100 mm
B	1800 mm
C	625 mm
D	2945 mm
E	4045 mm
F	1046 mm
F1	1102 mm
G	270 mm
G*	240 mm
G1	260 mm
G1*	260 mm
G2	215 mm
G2*	230 mm
G3	270 mm
H	2300 mm
H*	1950 mm
H1	4131 mm
H1*	4470 mm
I	520 mm
J	1025 mm
K	1260 mm
L	40 mm
N	1450 mm
O	100 mm
P1	49,5 °
P2	40,5 °
P3	44 °
R	2310 mm
S	2545 mm
T	4525 mm
U	2105 mm
U*	1990 mm
V	2600 mm
V1	150 mm
W	1323 mm
Y	12 °
Z	10 °

CAPACIDAD NOMINAL	● CAPACITE NOMINALE RATED CAPACITY NENNKAPAZITÄT CAPACIDAD NOMINAL CAPACITÀ NOMINALE	2000 kg									
CAPACIDAD EFECTIVA (de conformidad a la norma EN 1726-1)	CAPACITES EFFECTIVES ACTUAL CAPACITIES EFFEKTIVE KAPAZITÄT CAPACIDAD EFFETTIVA CAPACITÀ EFFETTIVA	SUIVANT NORME EN 1726-1 (ISO 1074)									
1 - Hasta altura de elevación	1 - Jusqu'à hauteur de levée Up to height of Bis zur Hubhöhe Hasta altura de elevación Sinò ad altezza di sollevamento	- mm									
2 - Para altura máxima de	2 - Pour hauteur maximale de For maximum height of Für maximale Höhe Para altura máxima de Per altezza massima di	3300 mm									
MÁSTIL VERTICAL	MAT VERTICAL VERTICAL MAST VERTIKALER MAST MASTIL VERTICALE RAMPÀ VERTICALE	<table border="1"> <tr><td>1</td><td>-</td><td>-</td><td>-</td></tr> <tr><td>2</td><td>2000</td><td>1830</td><td>1300</td></tr> </table>	1	-	-	-	2	2000	1830	1300	
1	-	-	-								
2	2000	1830	1300								
EQUIPO	EQUIPMENT ATTACHMENT ZUBEHÖR EQUIPO ATTREZZATURA	<table border="1"> <tr><td>55F-SS-A931</td><td>-</td><td>-</td></tr> <tr><td>55F-SS-A932</td><td>-</td><td>-</td></tr> <tr><td>55F-SS-A933</td><td>-</td><td>-</td></tr> </table>	55F-SS-A931	-	-	55F-SS-A932	-	-	55F-SS-A933	-	-
55F-SS-A931	-	-									
55F-SS-A932	-	-									
55F-SS-A933	-	-									
CAPACIDAD EFECTIVA	CAPACITES EFFECTIVES ACTUAL CAPACITIES EFFEKTIVE KAPAZITÄT CAPACIDAD EFFETTIVA CAPACITÀ EFFETTIVA	<table border="1"> <tr><td>1</td><td>-</td><td>-</td><td>-</td></tr> <tr><td>2</td><td>2000</td><td>1830</td><td>1300</td></tr> </table>	1	-	-	-	2	2000	1830	1300	
1	-	-	-								
2	2000	1830	1300								

n°: 218115

H - H1 = Mástil estándar DUPLEX 3M30

H* - H1* = Mástil opcional TRIPLEX 3M70

G - G1 - G2 - G3 = En vacío

G* - G1* - G2* = En carga nominal

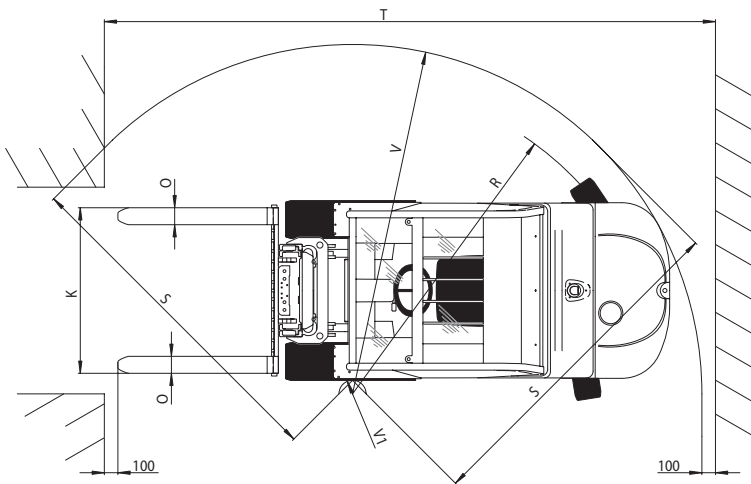
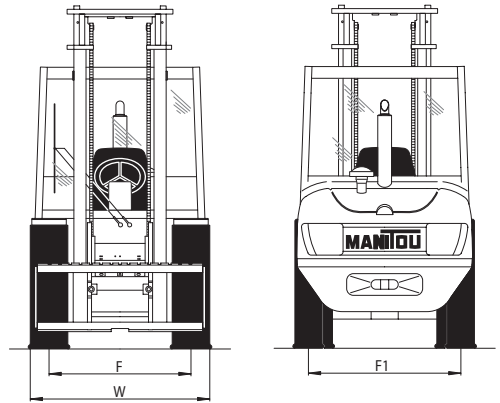
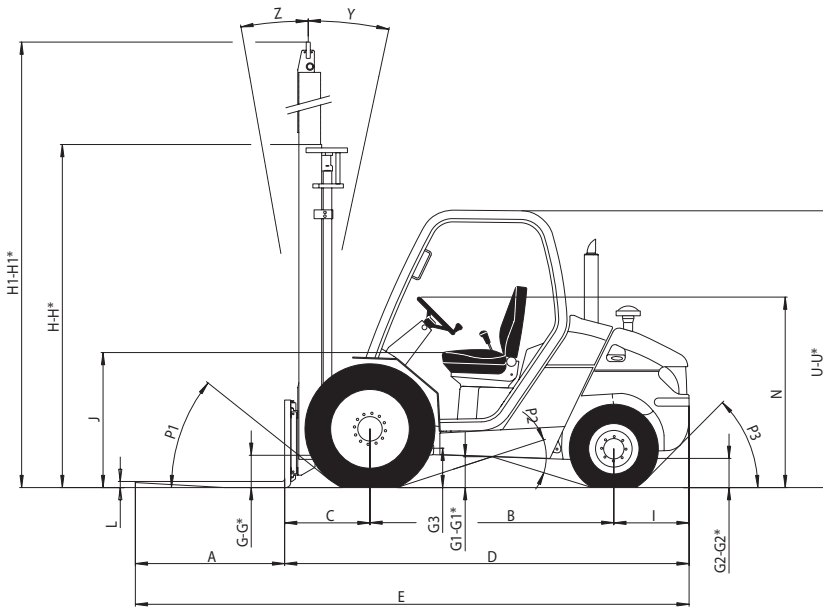
U = MSI 20 D Série 2-E2

U* = MSI 20 D BUGGIE Série 2-E2

DIMENSIONES Y ÁBACO DE CARGA

MSI 25 D Série 2-E2

MSI 25 D BUGGIE Série 2-E2



A	1100 mm
B	1800 mm
C	625 mm
D	2945 mm
E	4045 mm
F	1046 mm
F1	1102 mm
G	270 mm
G*	240 mm
G1	260 mm
G1*	260 mm
G2	215 mm
G2*	230 mm
G3	270 mm
H	2300 mm
H*	1950 mm
H1	4131 mm
H1*	4470 mm
I	520 mm
J	1025 mm
K	1260 mm
L	40 mm
N	1450 mm
O	100 mm
P1	49,5 °
P2	40,5 °
P3	44 °
R	2310 mm
S	2545 mm
T	4525 mm
U	2105 mm
U*	1990 mm
V	2600 mm
V1	150 mm
W	1323 mm
Y	12 °
Z	10 °

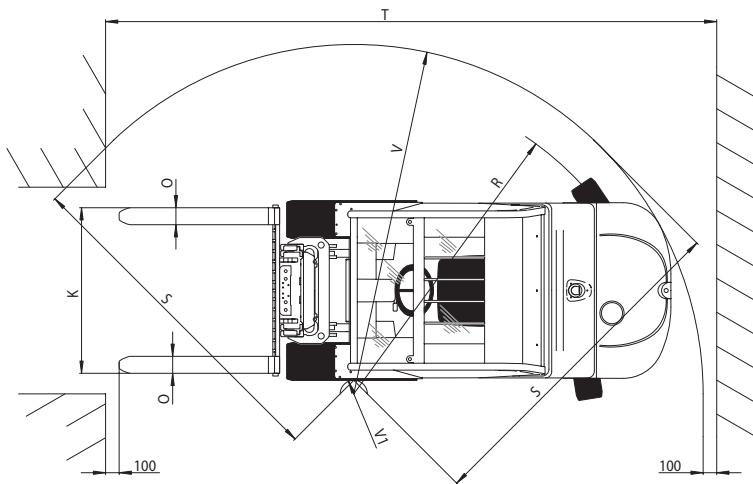
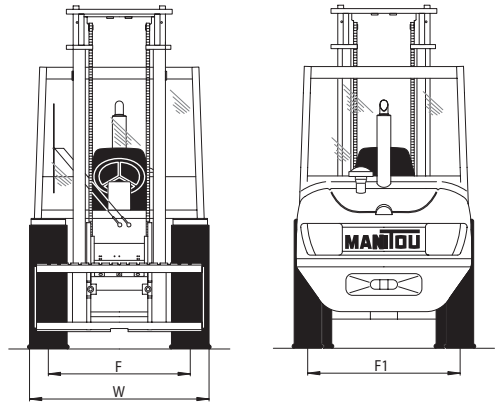
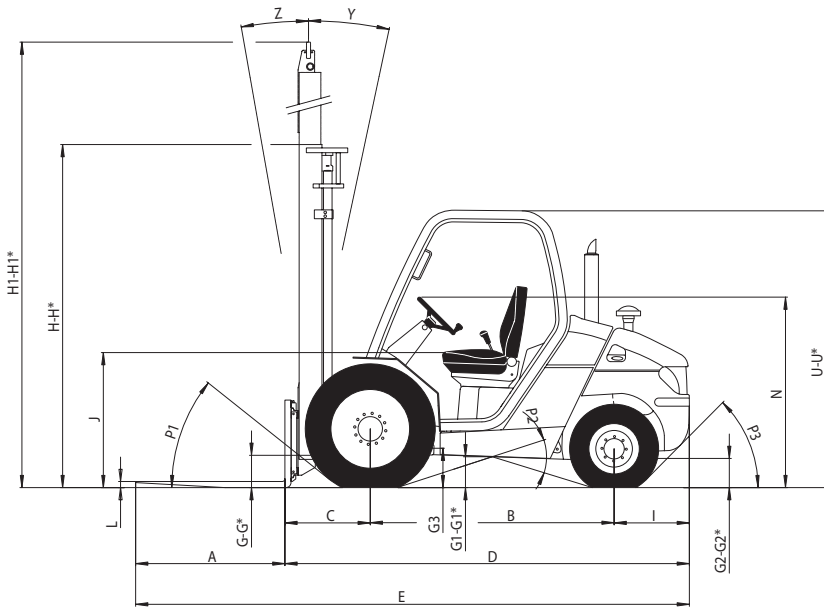
CAPACIDAD NOMINAL	● CAPACITE NOMINALE RATED CAPACITY NEINKAPAZITAT CAPACIDAD NOMINAL CAPACITÀ NOMINALE	2500 kg																
CAPACIDAD EFECTIVA (de conformidad a la norma EN 1726-1)	CAPACITES EFFECTIVES ACTUAL CAPACITIES EFFEKTIVE KAPAZITAT CAPACIDAD EFECTIVA CAPACITÀ EFFETTIVA	SUIVANT NORME EN 1726-1 (ISO 1074)																
1 - Hasta altura de elevación	1 - Jusqu'à hauteur de levée Up to height of Bis zur Hubhöhe Hasta altura de elevación Sinò ad altezza di sollevamento	- mm																
2 - Para altura máxima de	2 - Pour hauteur maximale de For maximum height of Für maximale Höhe Para altura máxima de Per altezza massima di	3300 mm																
MÁSTIL VERTICAL	MAT VERTICAL VERTICAL MAST VERTIKALER MAST MASTIL VERTICALE RAMPÀ VERTICALE	<table border="1"> <tr><td>1</td><td>-</td><td>-</td><td>-</td></tr> <tr><td>2</td><td>2500</td><td>2290</td><td>1630</td></tr> </table>	1	-	-	-	2	2500	2290	1630								
1	-	-	-															
2	2500	2290	1630															
EQUIPO	EQUIPMENT ATTACHMENT ZUBEHÖR EQUIPO ATTREZZATURA	<table border="1"> <tr><td>55F-SS-A931</td><td>-</td><td>-</td><td>-</td></tr> <tr><td>55F-SS-A932</td><td>-</td><td>-</td><td>-</td></tr> <tr><td>55F-SS-A933</td><td>-</td><td>-</td><td>-</td></tr> <tr><td>-</td><td>-</td><td>-</td><td>-</td></tr> </table>	55F-SS-A931	-	-	-	55F-SS-A932	-	-	-	55F-SS-A933	-	-	-	-	-	-	-
55F-SS-A931	-	-	-															
55F-SS-A932	-	-	-															
55F-SS-A933	-	-	-															
-	-	-	-															
CAPACIDAD EFECTIVA	CAPACITES EFFECTIVES ACTUAL CAPACITIES EFFEKTIVE KAPAZITAT CAPACIDAD EFECTIVA CAPACITÀ EFFETTIVA	<table border="1"> <tr><td>1</td><td>-</td><td>-</td><td>-</td></tr> <tr><td>2</td><td>2500</td><td>2290</td><td>1630</td></tr> </table>	1	-	-	-	2	2500	2290	1630								
1	-	-	-															
2	2500	2290	1630															
n°: 218136																		

H - H1 = Mástil estándar DUPLEX 3M30
H* - H1* = Mástil opcional TRIPLEX 3M70
G - G1 - G2 - G3 = En vacío
G* - G1* - G2* = En carga nominal
U = MSI 25 D Série 2-E2
U* = MSI 25 D BUGGIE Série 2-E2

DIMENSIONES Y ÁBACO DE CARGA

MSI 30 D Série 2-E2

MSI 30 D BUGGIE Série 2-E2



A	1100 mm
B	1800 mm
C	630 mm
D	2980 mm
E	4080 mm
F	1046 mm
F1	1102 mm
G	270 mm
G*	240 mm
G1	260 mm
G1*	260 mm
G2	215 mm
G2*	230 mm
G3	270 mm
H	2300 mm
H*	2050 mm
H1	4193 mm
H1*	4500 mm
I	550 mm
J	1025 mm
K	1260 mm
L	45 mm
N	1450 mm
O	100 mm
P1	49,5 °
P2	40,5 °
P3	40 °
R	2310 mm
S	2580 mm
T	4560 mm
U	2105 mm
U*	1990 mm
V	2635 mm
V1	150 mm
W	1323 mm
Y	12 °
Z	10 °

CAPACIDAD NOMINAL	● CAPACITE NOMINALE RATED CAPACITY NENNKAPAZITÄT CAPACIDAD NOMINAL CAPACITÀ NOMINALE	3000 kg												
CAPACIDAD EFECTIVA (de conformidad a la norma EN 1726-1)	CAPACITES EFFECTIVES ACTUAL CAPACITIES EFFEKTIVE KAPAZITÄT CAPACIDAD EFECTIVA CAPACITÀ EFFETTIVA	SUIVANT NORME EN 1726-1 (ISO 1074)												
1 - Hasta altura de elevación	1 - Jusqu'à hauteur de levée Up to height of Bis zur Hubhöhe Hasta altura de elevación Sinò ad altezza di sollevamento	- mm												
2 - Para altura máxima de	2 - Pour hauteur maximale de For maximum height of Für maximale Höhe Para altura máxima de Per altezza massima di	3300 mm												
MÁSTIL VERTICAL	MAT VERTICAL VERTICAL MAST VERTIKALER MAST MASTIL VERTICALE RAMPÀ VERTICALE	<table border="1"> <tr><td>1</td><td>-</td><td>-</td><td>-</td></tr> <tr><td>2</td><td>3000</td><td>2750</td><td>1960</td></tr> </table>	1	-	-	-	2	3000	2750	1960				
1	-	-	-											
2	3000	2750	1960											
EQUIPO	EQUIPMENT ATTACHMENT ZUBEHÖR EQUIPO ATTREZZATURA	<table border="1"> <tr><td>60E-SS-B621</td><td>-</td><td>-</td></tr> <tr><td>100E-SS-B551</td><td>-</td><td>-</td></tr> <tr><td>100E-SS-B687</td><td>-</td><td>-</td></tr> <tr><td>-</td><td>-</td><td>-</td></tr> </table>	60E-SS-B621	-	-	100E-SS-B551	-	-	100E-SS-B687	-	-	-	-	-
60E-SS-B621	-	-												
100E-SS-B551	-	-												
100E-SS-B687	-	-												
-	-	-												
CAPACIDAD EFECTIVA	CAPACITES EFFECTIVES ACTUAL CAPACITIES EFFEKTIVE KAPAZITÄT CAPACIDAD EFECTIVA CAPACITÀ EFFETTIVA	<table border="1"> <tr><td>1</td><td>-</td><td>-</td><td>-</td></tr> <tr><td>2</td><td>3000</td><td>2750</td><td>1960</td></tr> </table>	1	-	-	-	2	3000	2750	1960				
1	-	-	-											
2	3000	2750	1960											
n°: 218157														

H - H1 = Mástil estándar DUPLEX 3M30

H* - H1* = Mástil opcional TRIPLEX 3M70

G - G1 - G2 - G3 = En vacío

G* - G1* - G2* = En carga nominal

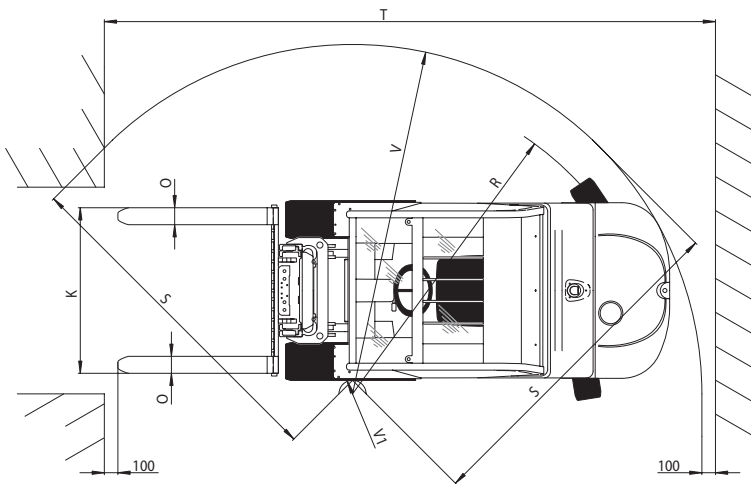
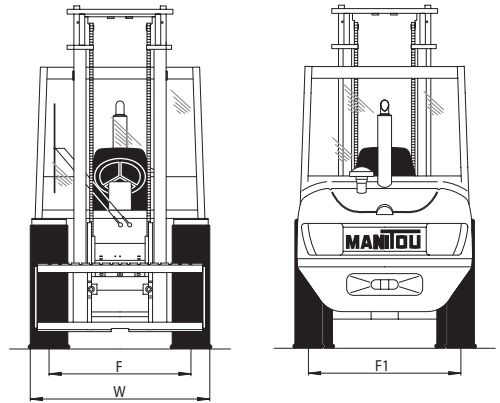
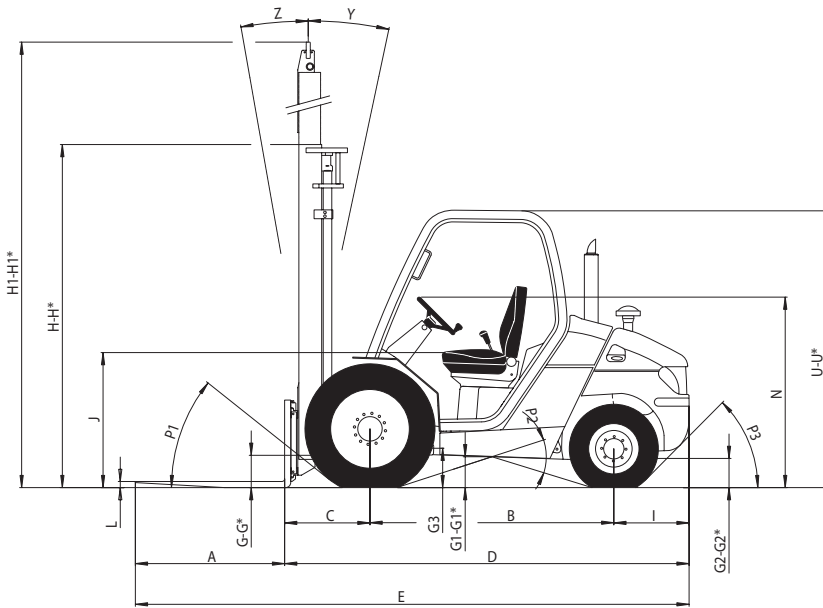
U = MSI 30 D Série 2-E2

U* = MSI 30 D BUGGIE Série 2-E2

DIMENSIONES Y ÁBACO DE CARGA

MSI 35 Turbo Série 2-E2

MSI 35 Turbo BUGGIE Série 2-E2



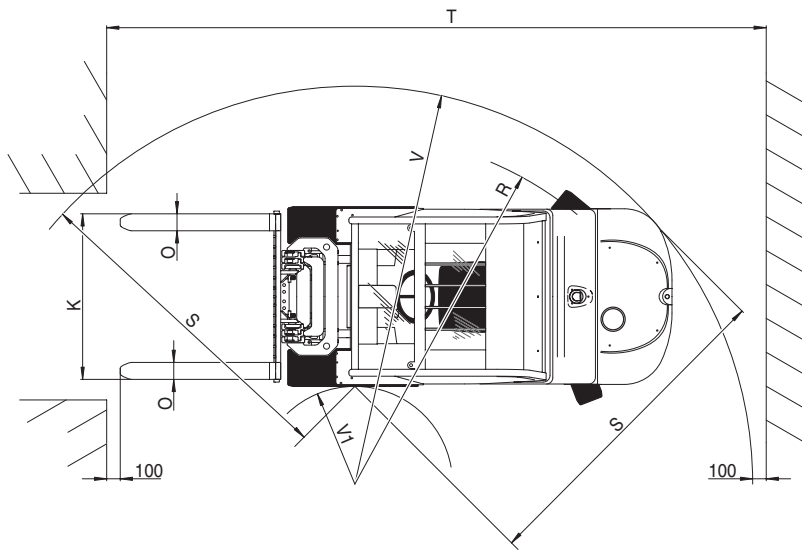
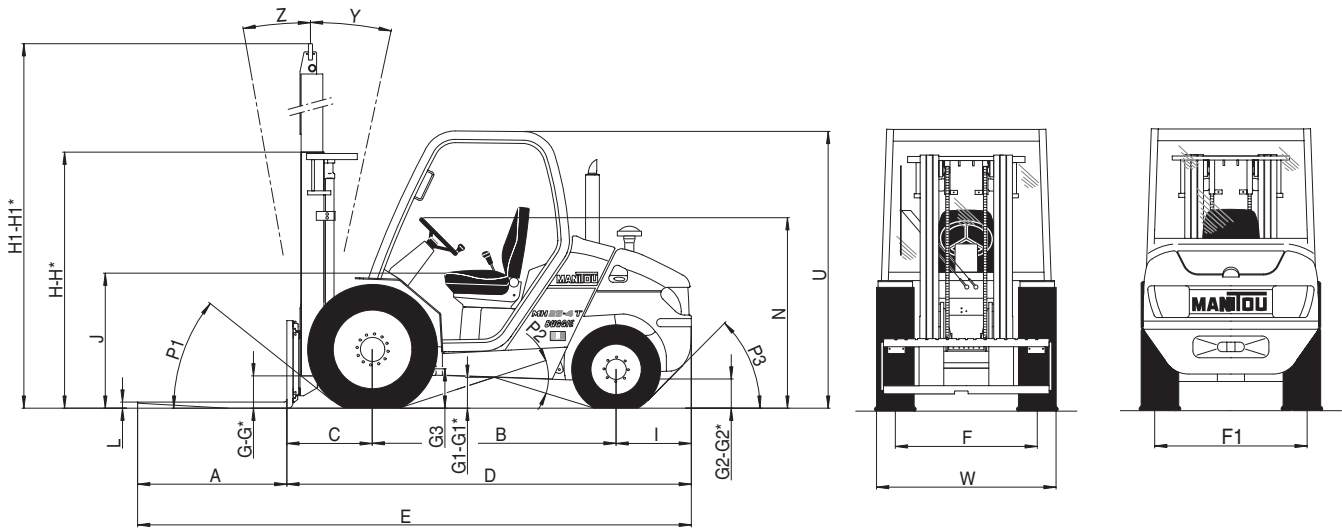
A	1100 mm
B	1800 mm
C	630 mm
D	3030 mm
E	4130 mm
F	1046 mm
F1	1102 mm
G	270 mm
G*	240 mm
G1	260 mm
G1*	260 mm
G2	215 mm
G2*	230 mm
G3	270 mm
H	2300 mm
H*	2050 mm
H1	4193 mm
H1*	4500 mm
I	600 mm
J	1025 mm
K	1260 mm
L	45 mm
N	1450 mm
O	125 mm
P1	49,5 °
P2	40,5 °
P3	40 °
R	2330 mm
S	2590 mm
T	4595 mm
U	2105 mm
U*	1990 mm
V	2665 mm
V1	100 mm
W	1323 mm
Y	12 °
Z	10 °

CAPACIDAD NOMINAL	● CAPACITE NOMINALE RATED CAPACITY NEINKAPAZITAT CAPACIDAD NOMINAL CAPACITÀ NOMINALE	3500 kg																
CAPACIDAD EFECTIVA (de conformidad a la norma EN 1726-1)	CAPACITES EFFECTIVES ACTUAL CAPACITIES EFFEKTIVE KAPAZITAT CAPACIDAD EFECTIVA CAPACITÀ EFFETTIVA	SUIVANT NORME EN 1726-1 (ISO 1074)																
1 - Hasta altura de elevación	1 - Jusqu'à hauteur de levée Up to height of Bis zur Hubhöhe Hasta altura de elevación Sinò ad altezza di sollevamento	- mm																
2 - Para altura máxima de	2 - Pour hauteur maximale de For maximum height of Für maximale Höhe Para altura máxima de Per altezza massima di	3300 mm																
MÁSTIL VERTICAL	MAT VERTICAL VERTICAL MAST VERTIKALER MAST MASTIL VERTICAL RAMPÀ VERTICALE	<table border="1"> <tr><td>1</td><td>-</td><td>-</td><td>-</td></tr> <tr><td>2</td><td>3500</td><td>3210</td><td>2280</td></tr> </table>	1	-	-	-	2	3500	3210	2280								
1	-	-	-															
2	3500	3210	2280															
EQUIPO	EQUIPMENT ATTACHMENT ZUBEHÖR EQUIPO ATTREZZATURA	<table border="1"> <tr><td>100E-SS-B554</td><td>-</td><td>-</td><td>-</td></tr> <tr><td>100E-SS-B551</td><td>-</td><td>-</td><td>-</td></tr> <tr><td>100E-SS-B687</td><td>-</td><td>-</td><td>-</td></tr> <tr><td>-</td><td>-</td><td>-</td><td>-</td></tr> </table>	100E-SS-B554	-	-	-	100E-SS-B551	-	-	-	100E-SS-B687	-	-	-	-	-	-	-
100E-SS-B554	-	-	-															
100E-SS-B551	-	-	-															
100E-SS-B687	-	-	-															
-	-	-	-															
CAPACIDAD EFECTIVA	CAPACITES EFFECTIVES ACTUAL CAPACITIES EFFEKTIVE KAPAZITAT CAPACIDAD EFECTIVA CAPACITÀ EFFETTIVA	<table border="1"> <tr><td>1</td><td>-</td><td>-</td><td>-</td></tr> <tr><td>2</td><td>3200</td><td>2930</td><td>2080</td></tr> </table>	1	-	-	-	2	3200	2930	2080								
1	-	-	-															
2	3200	2930	2080															
	n°: 242874																	

H - H1 = Mástil estándar DUPLEX 3M30
H* - H1* = Mástil opcional TRIPLEX 3M70
G - G1 - G2 - G3 = En vacío
G* - G1* - G2* = En carga nominal
U = MSI 35 Turbo Série 2-E2
U* = MSI 35 Turbo BUGGIE Série 2-E2

DIMENSIONES Y ÁBACO DE CARGA

MH 20-4 Turbo BUGGIE Série 2-E2



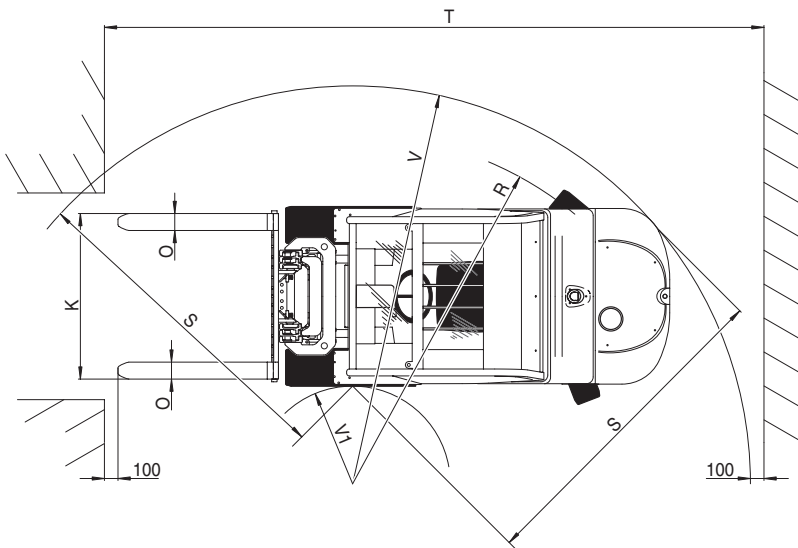
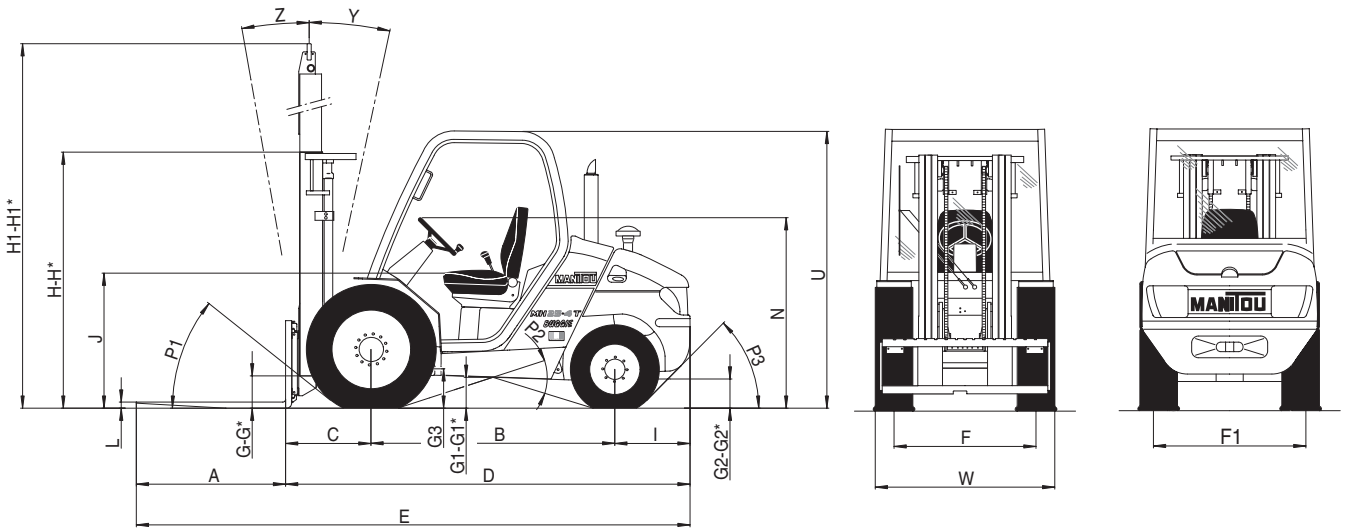
A	1100 mm
B	1800 mm
C	625 mm
D	2945 mm
E	4045 mm
F	1160 mm
F1	1164 mm
G	265 mm
G*	235 mm
G1	260 mm
G1*	260 mm
G2	215 mm
G2*	230 mm
G3	270 mm
H	1835 mm
H*	1945 mm
H1	4070 mm
H1*	4469 mm
I	520 mm
J	1025 mm
K	1260 mm
L	40 mm
N	1450 mm
O	100 mm
P1	49,5 °
P2	40,5 °
P3	44 °
R	3045 mm
S	2500 mm
T	5090 mm
U	1990 mm
V	3265 mm
V1	1080 mm
W	1440 mm
Y	12 °
Z	10 °

CAPACIDAD NOMINAL	● CAPACITE NOMINALE RATED CAPACITY NENNKAPAZITÄT CAPACIDAD NOMINAL CAPACITÀ NOMINALE	2000 kg												
CAPACIDAD EFECTIVA (de conformidad a la norma EN 1726-1)	CAPACITES EFFECTIVES ACTUAL CAPACITIES EFFEKTIVE KAPAZITÄT CAPACIDAD EFECTIVA CAPACITÀ EFFETTIVA	SUIVANT NORME EN 1726-1 (ISO 1074)												
1 - Hasta altura de elevación	1 - Jusqu'à hauteur de levée Up to height of Bis zur Hubhöhe Hasta altura de elevación Sinó ad altezza di sollevamento	- mm												
2 - Para altura máxima de	2 - Pour hauteur maximale de For maximum height of Für maximale Höhe Para altura máxima de Per altezza massima di	3300 mm												
MÁSTIL VERTICAL	MAT VERTICAL VERTICAL MAST VERTIKALER MAST MASTIL VERTICALE RAMPÀ VERTICALE	<table border="1"> <tr><td>1</td><td>-</td><td>-</td><td>-</td></tr> <tr><td>2</td><td>2000</td><td>1830</td><td>1300</td></tr> <tr><td>D - mm</td><td>500</td><td>600</td><td>1100</td></tr> </table>	1	-	-	-	2	2000	1830	1300	D - mm	500	600	1100
1	-	-	-											
2	2000	1830	1300											
D - mm	500	600	1100											
EQUIPO	EQUIPMENT ATTACHMENT ZUBEHÖR EQUIPO ATTREZZATURA	<table border="1"> <tr><td>55F-SS-A931</td><td>-</td><td>-</td></tr> <tr><td>55F-SS-A932</td><td>-</td><td>-</td></tr> <tr><td>55F-SS-A933</td><td>-</td><td>-</td></tr> </table>	55F-SS-A931	-	-	55F-SS-A932	-	-	55F-SS-A933	-	-			
55F-SS-A931	-	-												
55F-SS-A932	-	-												
55F-SS-A933	-	-												
CAPACIDAD EFECTIVA	CAPACITES EFFECTIVES ACTUAL CAPACITIES EFFEKTIVE KAPAZITÄT CAPACIDAD EFECTIVA CAPACITÀ EFFETTIVA	<table border="1"> <tr><td>1</td><td>-</td><td>-</td><td>-</td></tr> <tr><td>2</td><td>2000</td><td>1830</td><td>1300</td></tr> </table>	1	-	-	-	2	2000	1830	1300				
1	-	-	-											
2	2000	1830	1300											
n°: 218115														

H - H1 = Mástil estándar DUPLEX 3M30
H* - H1* = Mástil opcional TRIPLEX 3M70
G - G1 - G2 - G3 = En vacío
G* - G1* - G2* = En carga nominal

DIMENSIONES Y ÁBACO DE CARGA

MH 25-4 Turbo BUGGIE Série 2-E2



A	1100 mm
B	1800 mm
C	625 mm
D	2945 mm
E	4045 mm
F	1160 mm
F1	1164 mm
G	265 mm
G*	235 mm
G1	260 mm
G1*	260 mm
G2	215 mm
G2*	230 mm
G3	270 mm
H	1835 mm
H*	1945 mm
H1	4070 mm
H1*	4469 mm
I	520 mm
J	1025 mm
K	1260 mm
L	40 mm
N	1450 mm
O	100 mm
P1	49,5 °
P2	40,5 °
P3	44 °
R	3045 mm
S	2500 mm
T	5090 mm
U	1990 mm
V	3265 mm
V1	1080 mm
W	1440 mm
Y	12 °
Z	10 °

CAPACIDAD NOMINAL	● CAPACITÉ NOMINALE RATED CAPACITY NEINKAPAZITÁT CAPACIDAD NOMINAL CAPACITÀ NOMINALE	2500 kg												
CAPACIDAD EFECTIVA (de conformidad a la norma EN 1726-1)	CAPACITÉS EFFECTIVES ACTUAL CAPACITIES EFFEKTÍVE KAPAZITÁT CAPACIDAD EFECTIVA CAPACITÀ EFFETTIVA	SUIVANT NORME EN 1726-1 (ISO 1074)												
1 - Hasta altura de elevación	1 - Jusqu'à hauteur de levée Up to height of Bis zur Hubhöhe Hasta altura de elevación Sinò ad altezza di sollevamento	- mm												
2 - Para altura máxima de	2 - Pour hauteur maximale de For maximum height of Für maximale Höhe Para altura máxima de Per altezza massima di	3300 mm												
MÁSTIL VERTICAL	MAT VERTICAL VERTICAL MAST VERTIKÁLER MÁST MÁSTIL VERTICALE RAMPÀ VERTICALE	<table border="1"> <tr><td>1</td><td>-</td><td>-</td><td>-</td></tr> <tr><td>2</td><td>2500</td><td>2290</td><td>1630</td></tr> </table>	1	-	-	-	2	2500	2290	1630				
1	-	-	-											
2	2500	2290	1630											
EQUIPO	EQUIPMENT ATTACHMENT ZUBEHÖR EQUIPO ATTREZZATURA	<table border="1"> <tr><td>55F-SS-A931</td><td>-</td><td>-</td></tr> <tr><td>55F-SS-A932</td><td>-</td><td>-</td></tr> <tr><td>55F-SS-A933</td><td>-</td><td>-</td></tr> <tr><td>-</td><td>-</td><td>-</td></tr> </table>	55F-SS-A931	-	-	55F-SS-A932	-	-	55F-SS-A933	-	-	-	-	-
55F-SS-A931	-	-												
55F-SS-A932	-	-												
55F-SS-A933	-	-												
-	-	-												
CAPACIDAD EFECTIVA	CAPACITÉS EFFECTIVES ACTUAL CAPACITIES EFFEKTÍVE KAPAZITÁT CAPACIDAD EFECTIVA CAPACITÀ EFFETTIVA	<table border="1"> <tr><td>1</td><td>-</td><td>-</td><td>-</td></tr> <tr><td>2</td><td>2500</td><td>2290</td><td>1630</td></tr> </table>	1	-	-	-	2	2500	2290	1630				
1	-	-	-											
2	2500	2290	1630											
n°: 218136														

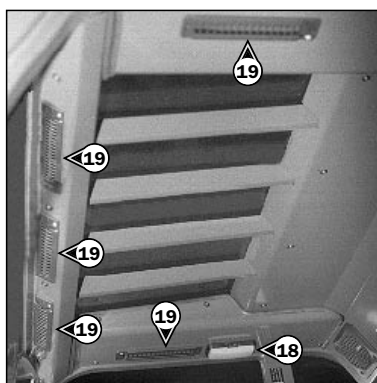
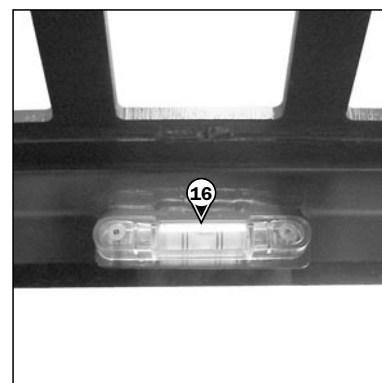
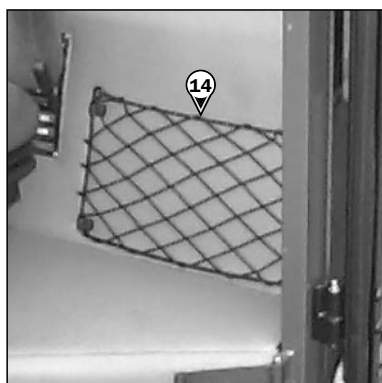
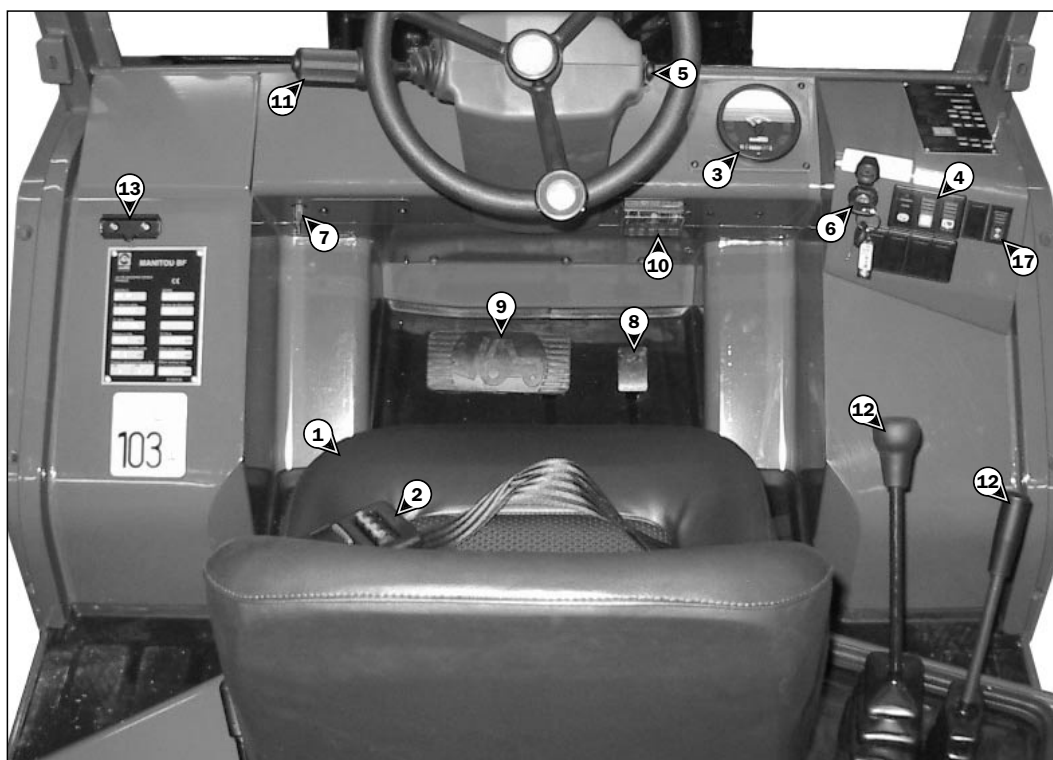
H - H1 = Mástil estándar DUPLEX 3M30

H* - H1* = Mástil opcional TRIPLEX 3M70

G - G1 - G2 - G3 = En vacío

G* - G1* - G2* = En carga nominal

INSTRUMENTOS DE CONTROL Y DE MANDO



DESCRIPCIÓN

- 1 - ASIENTO DEL CONDUCTOR**
- 2 - CINTURÓN DE SEGURIDAD**
- 3 - TABLERO DE INSTRUMENTOS DE CONTROL Y TESTIGOS LUMINOSOS**
- 4 - TABLERO DE LOS INTERRUPTORES**
- 5 - CONTACTOR ADVERTIDOR**
- 6 - CONTACTOR DE LLAVE**
- 7 - CORTABATERÍA**
- 8 - PEDAL DEL ACELERADOR**
- 9 - PEDAL DE LOS FRENOS DE SERVICIO Y DESCONEXIÓN TRANSMISIÓN**
- 10 - FUSIBLES Y RELÉS**
- 11 - PALANCA DEL INVERSOR DE MARCHA**
- 12 - MANDOS HIDRÁULICOS**
- 13 - PINZA PARA DOCUMENTOS**
- 14 - RED PORTADOCUMENTOS**
- 15 - DEPÓSITO DEL LAVAPARABRISAS**
- 16 - NIVEL DE BURBUJA DE AIRE**
- 17 - ELEVACIÓN PROTEGECONDUCTOR**
- 17 - ELEVACIÓN CABINA (OPCIÓN)**
- 18 - LUZ DE TECHO (OPCIÓN)**
- 19 - ORIFICIOS DE VENTILACIÓN DE CALEFACCIÓN (OPCIÓN)**
- 20 - MANDO CALEFACCIÓN (OPCIÓN)**
- 21 - CERRADURAS DE PUERTAS (OPCIÓN)**
- 22 - MANILLAS DE APERTURA DE LUNAS LATERALES IZQUIERDAS (OPCIÓN)**
- 23 - MANECILLA DE BLOQUEO DE LA MEDIA PUERTA SUPERIOR (OPCIÓN)**
- 24 - MANECILLA DE DESBLOQUEO DE LA MEDIA PUERTA SUPERIOR (OPCIÓN)**
- 25 - MANILLA DE INCLINACIÓN DEL VOLANTE (OPCIÓN) (SIN ILUSTRACIÓN)**

NOTA : Queda convenido que todos los términos, tales como : DERECHA, IZQUIERDA, ADELANTE, ATRÁS, están establecidos para un observador ocupando el asiento del conductor y mirando hacia adelante.

1 - ASIENTO DEL CONDUCTOR

PARA UN MAYOR CONFORT, ESTE ASIENTO POSEE DIFERENTES AJUSTES.

REGULACIÓN LONGITUDINAL

- Tirar de la manilla 1 hacia arriba.
- Correr el asiento hasta la posición deseada.
- Soltar la manilla y comprobar su bloqueo.

REGULACIÓN DE LA FLEXIBILIDAD

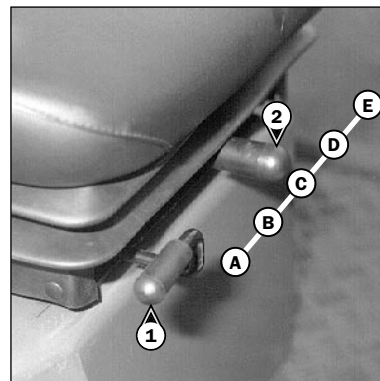
- Tirar y levantar la manilla 2 para situarla en una de las cinco posiciones.
 - Posición A : Conductor ligero (50 kg).
 - Posición B : Intermedio.
 - Posición C : Conductor peso medio.
 - Posición D : Intermedio.
 - Posición E : Conductor pesado (120 kg).

REGULACIÓN DE LA INCLINACIÓN DEL RESPALDO

- Tirar hacia atrás de la manilla 3.
- Inclinar el respaldo hasta una de las tres posiciones.
- Soltar la manilla y comprobar que está bien bloqueada.

REGULACIÓN DE LA INCLINACIÓN DEL ASIENTO COMPLETO

- Levantar la palanca 4.
- Inclinar el asiento hacia adelante o hacia atrás.
- Soltar la manilla y comprobar que está bien bloqueada.

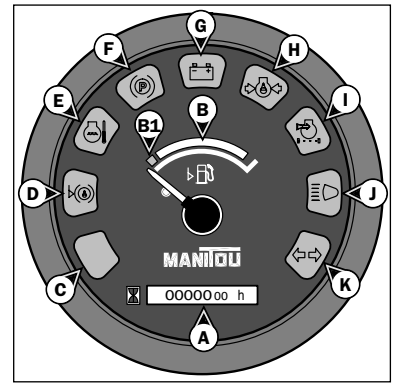


2 - CINTURÓN DE SEGURIDAD

- Sentarse correctamente en el asiento.
- Comprobar que el cinturón de seguridad no esté retorcido.
- Colocar el cinturón a nivel de las caderas.
- Atar el cinturón de seguridad y comprobar el cierre.
- Ajustar el cinturón a su corpulencia sin comprimir las caderas y sin juego excesivo.

⚠ No se debe, en ningún caso, emplear la carretilla elevadora con el cinturón defectuoso (fijación, cierre, costuras, roturas, etc.). Reparar o recambiar el cinturón de seguridad inmediatamente.

3 - TABLERO DE INSTRUMENTOS DE CONTROL Y TESTIGOS LUMINOSOS



INSTRUMENTOS DE CONTROL

A - CUENTAHORAS

B - NIVEL DE CARBURANTE

La zona roja B1, indica que se encuentra en la reserva y que su tiempo de uso está ya limitado.

TESTIGOS LUMINOSOS

Al poner el contacto eléctrico de la carretilla elevadora, todos los testigos rojos y el zumbador del tablero deben encenderse para indicar su correcto funcionamiento. En caso de que uno de los testigos rojos o el zumbador no funcionase, realizar las reparaciones necesarias.

C - TESTIGO ROJO ATASCADO FILTRO DE AIRE O FILTRO RETORNO HIDRÁULICO

El testigo y el zumbador se encienden cuando el cartucho del filtro del aceite retorno hidráulico están sucios. Parar el motor térmico y realizar las reparaciones necesarias (ver periodicidades de recambio en el capítulo : 3 - MANTENIMIENTO : ELEMENTOS FILTRANTES Y CORREAS).

NOTA : Este indicador luminoso puede encenderse por tiempo frío cuando se arranqua de la carretilla elevadora. Se apagar cuando el aceite llega a su temperatura de trabajo.

D - TESTIGO ROJO NIVEL DEL ACEITE DE FRENADO

En caso de encenderse el testigo y el zumbador durante el funcionamiento de la carretilla elevadora, parar inmediatamente el motor térmico y controlar el nivel del aceite de frenado. En caso de baja anormal del nivel, consultar a su concesionario.

E - TESTIGO ROJO TEMPERATURA DEL AGUA MOTOR TÉRMICO

En caso de encenderse el testigo y el zumbador durante el funcionamiento de la carretilla elevadora, parar inmediatamente el motor térmico y buscar el origen de la avería en el circuito de refrigeración.

F - TESTIGO ROJO FRENO DE APARCAMIENTO

El testigo encendido indica que el freno de aparcamiento está apretado.

G - TESTIGO ROJO EXCITACIÓN ALTERNADOR

En caso de encenderse los testigos C - D - E - G - H - I - L y el zumbador durante el funcionamiento de la carretilla elevadora, parar inmediatamente el motor térmico y controlar el circuito eléctrico así como la correa del alternador.

H - TESTIGO ROJO PRESIÓN ACEITE MOTOR TÉRMICO

En caso de encenderse el testigo y el zumbador durante el funcionamiento de la carretilla elevadora, parar inmediatamente el motor térmico y buscar la causa (véase nivel de aceite en el cárter motor).

I - TESTIGO ROJO ATASCADO FILTRO DE AIRE

El testigo y el zumbador se encienden cuando el cartucho del filtro de aire está sucio. Parar el motor térmico y realizar las reparaciones necesarias (ver periodicidades de recambio en el capítulo : 3 - MANTENIMIENTO : ELEMENTOS FILTRANTES Y CORREAS).

J - TESTIGO AZUL LUCES DE CARRETERA (OPCIÓN)

K - TESTIGO VERDE INTERMITENTES (OPCIÓN)

4 - TABLERO DE LOS INTERRUPTORES

NOTA : La ubicación de los interruptores, puede variar con arreglo a las herramientas opcionales.

A - FRENO DE APARCAMIENTO

Para conectar el freno de aparcamiento bajar el botón 1 y pulsar la parte inferior del interruptor. El testigo luminoso indica su utilización. Para desconectarlo, pulsar la parte superior del interruptor.

B - LIMPIAPARABRISAS DELANTERO Y LAVAPARABRISAS

El presente interruptor permite en posición intermedio, el funcionamiento del limpia-parabrisas y en posición baja y mantenido presionado, el funcionamiento del lavapa-parabrisas.

C - LIMPIAPARABRISAS TRASERO

D - OPCIÓN LUCES DE EMERGENCIA

Este interruptor permite encender los intermitentes - derecho e izquierdo - al mismo tiempo sin tener que poner el contacto. El testigo luminoso indica que está funcionando.

E - ELEVACIÓN PROTEGECONDUCTOR O CABINA

véase : 2 - DESCRIPCIÓN : 17 - ELEVACION PROTEGECONDUCTOR o 17 - ELEVACION CABINA (OPCION) para la utilización del interruptor.

F - OPCIÓN

MSI 20 D Série 2-E2 + BUGGIE MSI 25 D Série 2-E2 + BUGGIE
MSI 30 D Série 2-E2 + BUGGIE MSI 35 Turbo Série 2-E2 + BUGGIE

F - IGUALACIÓN DE LA VELOCIDAD EN LAS 4 RUEDAS

MH 20-4 Turbo Série 2-E2 MH 25-4 Turbo Série 2-E2

En caso de patinaje este interruptor permite, cuando se mantiene pulsado en posición alta, que las 4 ruedas motrices funcionen a la misma velocidad y, por lo tanto, mejorar la motricidad cual sea el estado del terreno.

 Cuando se utiliza, es imprescindible conducir en línea recta y a velocidad moderada.

G - OPCIÓN FARO DE TRABAJO DELANTERO

H - OPCIÓN LUZ GIRATORIA

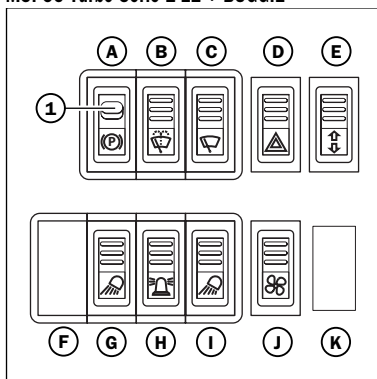
I - OPCIÓN FARO DE TRABAJO TRASERO

J - OPCIÓN VENTILADOR DE CALEFACCIÓN

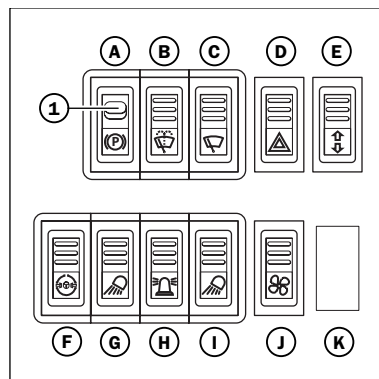
Este interruptor de dos velocidades permite ventilar el aire caliente o frío por medio de los orificios de ventilación de calefacción.

K - OPCIÓN

MSI 20 D Série 2-E2 + BUGGIE
MSI 25 D Série 2-E2 + BUGGIE
MSI 30 D Série 2-E2 + BUGGIE
MSI 35 Turbo Série 2-E2 + BUGGIE



MH 20-4 Turbo BUGGIE Série 2-E2
MH 25-4 Turbo BUGGIE Série 2-E2



5 - CONTACTOR ADVERTIDOR

6 - CONTACTOR DE LLAVE

El presente contactor tiene 5 posiciones :

- P - Contacto desconectado posición aparcamiento.
- O - Desconexión contacto eléctrico y parada del motor térmico.
- I - Contacto eléctrico.
- II - Precalentamiento.
- III - Arranque y retorno en posición i cuando se suelta la llave.

7 - CORTABATERÍA

Permite aislar rápidamente la batería del circuito eléctrico en caso de cortocircuito o incendio.

8 - PEDAL DEL ACELERADOR

9 - PEDAL DE FRENOS DE SERVICIO Y DESCONEXIÓN TRANSMISIÓN

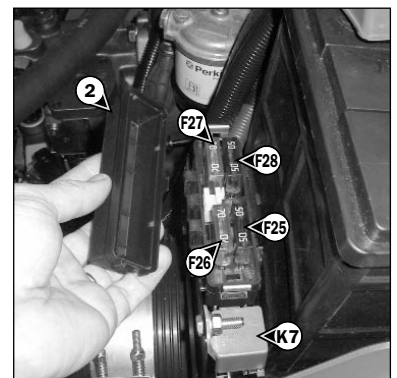
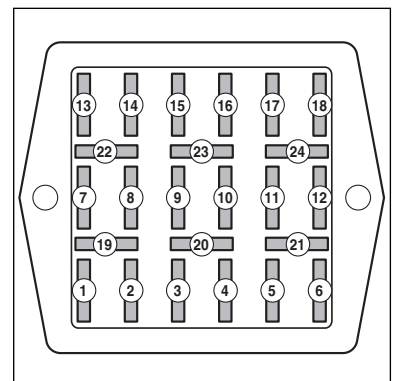
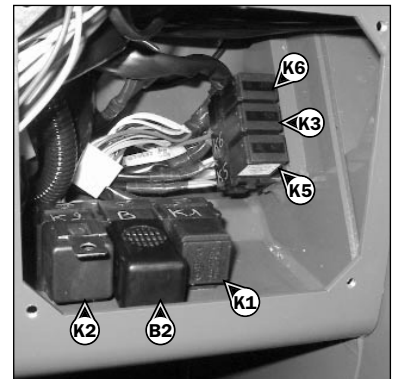
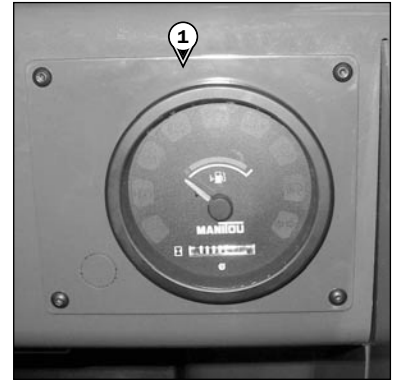
Este pedal actúa en dos tiempos :

- En el primer tiempo, el pedal actúa en una válvula hidráulica que corta progresivamente la transmisión hidrostática para efectuar el acercamiento lento con toda la potencia del motor térmico.
- En el segundo tiempo, el pedal actúa en una válvula hidráulica que hace bajar progresivamente la presión en los frenos para inmovilizar la carretilla elevadora.

10 - FUSIBLES Y RELÉS

- Desmontar el placa 1 para tener acceso a los relés K1 a K6 y B2.
 - K1 - Relé seguridad arranque.
 - K2 - OPCIÓN Central centelleando.
 - K3 - Relé marcha atrás.
 - K5 - Relé desconexión transmisión.
 - K6 - Relé marcha adelante.
 - K7 - Relé precalentamiento.
 - B2 - Vibrador acústico.
- Retirar la tapa para tener acceso a los fusibles F1 a F24.
 - F1 - OPCIÓN Alimentación conmutador de iluminación, bocina e intermitentes (15A).
 - F2 - OPCIÓN Alimentación luces de emergencia (10A).
 - F3 - Limpiaparabrisas trasero (7.5A).
 - F4 - Electroválvula parada motor (5A).
 - F5 - OPCIÓN 1 Faro de trabajo delantero (7.5 A).
 - OPCIÓN 2 Faros de trabajo delantero (15A).
 - F6 - OPCIÓN Calefacción (15A).
 - F7 - Tablero de instrumentos de control (5A).
 - F8 - Limpiaparabrisas delantero y lavaparabrisas (10A).
 - F9 - OPCIÓN Alimentación intermitentes (10A).
 - F10 - Inversor de marcha (10A).
 - OPCIÓN Luces de retroceso (10A).
 - OPCIÓN Avisador acústico de marcha atrás (10A).
 - F11 - Freno de aparcamiento (10A).
 - Bocina (10A).
 - OPCIÓN Contactor de stop (10A).
 - F12 - OPCIÓN Luz giratoria (7.5A).
 - F13 - OPCIÓN Linternas derechas (5A).
 - F14 - OPCIÓN Linternas izquierdas (5A).
 - F15 - OPCIÓN Intermitentes derechos (7.5A).
 - F16 - OPCIÓN Intermitentes izquierdos (7.5A).
 - F17 - OPCIÓN Luces de cruce (10A).
 - F18 - OPCIÓN Luces de carretera (10A).
 - F19 - OPCIÓN Luz de techo (3A).
 - F20 - OPCIÓN (+) permanente (3A).
 - F21 - OPCIÓN 1 Faro de trabajo trasero (7.5A).
 - OPCIÓN 2 Faros de trabajo trasero (15A).
 - F22 - Bloqueo diferencial (5A) **MH 20-4/25-4 T BUGGIE Série 2-E2.**
 - F23 - Motor de arranque (20A).
 - F24 - Elevación protegeconductor o cabina (5A).
- Quitar el cárter 2 para tener acceso a los fusibles F25 a F28.
 - F25 - Precalentamiento motor térmico (50A).
 - F26 - Alternador (70A).
 - F27 - Equipamientos eléctricos de la carretilla elevadora (70A).
 - F28 - Elevación protegeconductor o cabina (50A).

NOTA : Siempre recambiar un fusible desgastado por un fusible nuevo de misma calidad y capacidad. Nunca volver a emplear un fusible reparado.

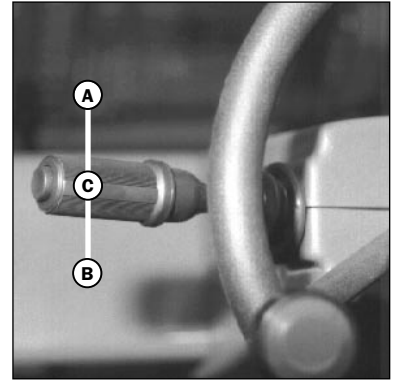


11 - PALANCA DEL INVERSOR DE MARCHA

La inversión de marcha de la carretilla elevadora debe ejecutarse a velocidad lenta y sin acelerar. Un índice relativo al punto muerto permite procurar no pasar fortuitamente en marcha adelante o atrás.

MARCHA ADELANTE : Levantar levemente y empujar la palanca hacia adelante (posición A).
MARCHA ATRAS : Levantar levemente y tirar de la palanca hacia atrás (posición B).
PUNTO MUERTO : Para el arranque de la carretilla elevadora, la palanca debe estar en punto muerto (posición C).

NOTA : OPCIONAL, las luces de retroceso y un avisador acústico de marcha atrás indican la rodadura de la carretilla elevadora en marcha atrás.



12 - MANDOS HIDRÁULICOS

⚠ *Nunca intentar modificar la presión hidráulica del sistema. En caso de funcionamiento defectuoso, consultar a su concesionario. TODA MODIFICACIÓN CANCELA LA GARANTÍA.*

⚠ *Emplear los mandos hidráulicos con suavidad y sin golpeteos de forma a eludir cualquier incidente resultando de las sacudidas de la carretilla elevadora.*

ELEVACIÓN DE LA CARGA

- La palanca A hacia la derecha para la elevación.
- La palanca A hacia la izquierda para el descenso.

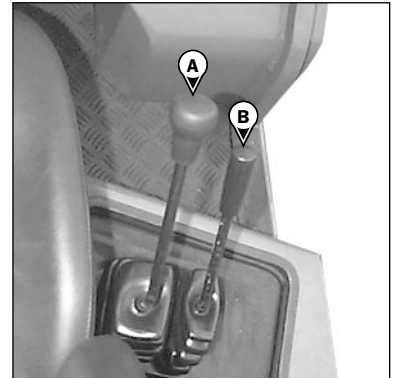
NOTA : El régimen motor se acelera automáticamente durante la elevación de la carga.

INCLINACIÓN DEL MÁSTIL

- La palanca A hacia atrás para la inclinación atrás.
- La palanca A hacia adelante para la inclinación adelante.

ACCESORIO

- La palanca B hacia adelante o atrás.



13 - PINZA PARA DOCUMENTOS

14 - RED PORTADOCUMENTOS

Controlar que las instrucciones se encuentran en su sitio en el red portadocumentos.

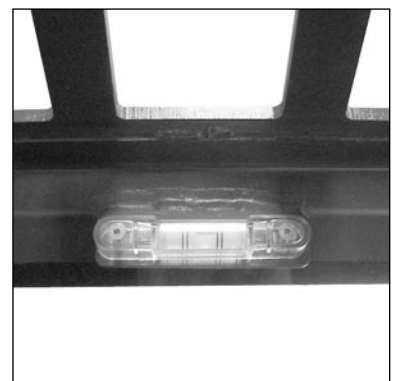
NOTA : Existe, OPCIONALMENTE, un portadocumento estanco.

15 - DEPÓSITO LAVAPARABRISAS

Véase : 3 - MANTENIMIENTO : B - CADA 50 HORAS DE MARCHA.

16 - NIVEL DE BURBUJA DE AIRE

Permite controlar que la carretilla elevadora está perfectamente horizontal.



17 - ELEVACIÓN PROTEGECONDUCTOR

! Antes de levantar el protegeconductor, comprobar que el mástil está inclinado al máximo hacia adelante y que el motor está parado.

DESBLOQUEO DEL PROTEGECONDUCTOR

- Conservar el contacto eléctrico en la carretilla elevadora.
- Desbloquear el protegeconductor con la palanca 1 (Fig. A) en la posición A.

ELEVACIÓN DEL PROTEGECONDUCTOR

- Pulsar la parte superior del interruptor 2 (Fig. B) hasta que el protegeconductor se eleve completamente.
- Poner la palanca 1 (Fig. A) en la posición B.
- Poner el soporte de seguridad 3 (Fig. C) en su tope 4 (Fig. C).

! Comprobar que no hay ningún objeto en el puesto de conducción que pueda perturbar la maniobra.

BAJADA DEL PROTEGECONDUCTOR

- Replegar el soporte de seguridad en su clip 5 (Fig. D).
- Bajar el protegeconductor a la posición inicial pulsando la parte inferior del interruptor 2 (Fig. B).
- Comprobar que el protegeconductor está bloqueado.

! Verificar que nada ni nadie puede perturbar el descenso del protegeconductor.

17 - ELEVACIÓN CABINA (OPCIÓN)

! Antes de elevar la máquina, comprobar que el mástil está inclinado al máximo hacia adelante, que el motor está parado y que las dos puertas están cerradas.

DESBLOQUEO DE LA CABINA

- Entreabrir la puerta derecha de la cabina.
- Conservar el contacto eléctrico en la carretilla elevadora.
- Desbloquear la cabina con la palanca 1 (Fig. A) en la posición A.

ELEVACIÓN DE LA CABINA

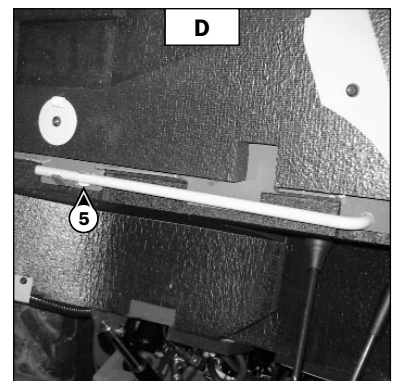
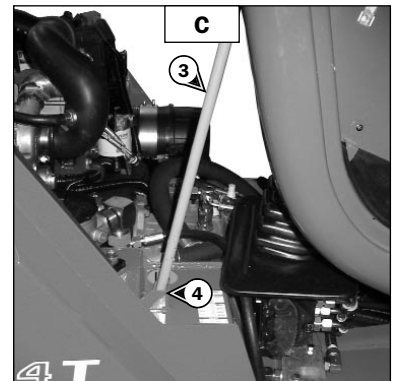
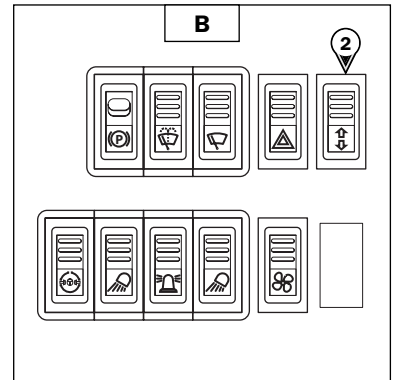
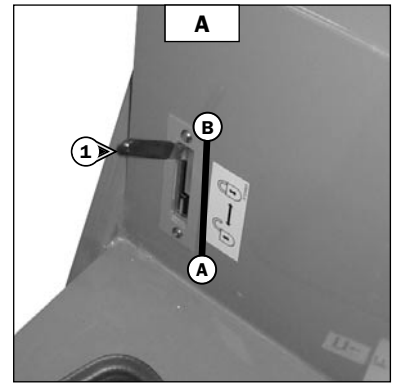
- Mantener la puerta entreabierta.
- Pulsar la parte superior del interruptor 2 (Fig. B) hasta que la cabina se levante completamente.
- Poner la palanca 1 (Fig. A) en la posición B.
- Cerrar la puerta.
- Poner el soporte de seguridad 3 (Fig. C) en su tope 4 (Fig. C).

! Comprobar que no hay ningún objeto en el puesto de conducción que pueda perturbar la maniobra.

BAJADA DE LA CABINA

- Replegar el soporte de seguridad en su clip 5 (Fig. D).
- Entreabrir la puerta derecha de la cabina.
- Bajar la cabina a la posición inicial pulsando la parte inferior del interruptor 2 (Fig. B).
- Comprobar el bloqueo de la cabina.
- Cerrar la puerta.

! Verificar que nada ni nadie puede perturbar la bajada de la cabina.



18 - LUZ DE TECHO (OPCIÓN)

19 - ORIFICIOS DE VENTILACIÓN DE CALEFACCIÓN (OPCIÓN)

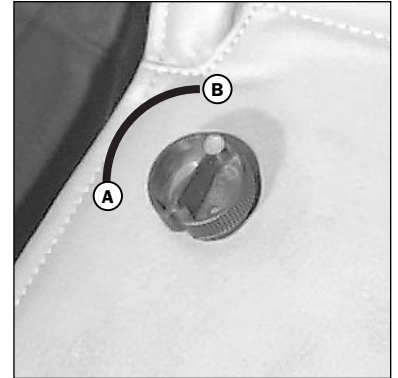
20 - MANDO DE LA CALEFACCIÓN (OPCIÓN)

Este mando permite regular la temperatura dentro de la cabina.

A - La válvula está cerrada, el ventilador distribuye aire frío.

B - La válvula está completamente abierta, el ventilador distribuye aire caliente.

Las posiciones intermedias permiten la regulación de la temperatura.



21 - CERRADURAS DE PUERTAS (OPCIÓN)

Se entregan 2 llaves con la carretilla elevadora para cerrar la cabina.

22 - MANILLAS DE APERTURA DE LUNAS LATERALES IZQUIERDAS (OPCIÓN)

23 - MANECILLA DE BLOQUEO DE LA MEDIA PUERTA SUPERIOR (OPCIÓN)

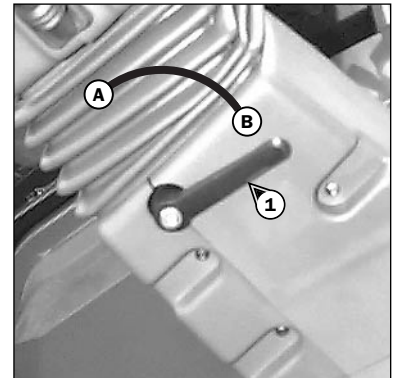
24 - MANECILLA DE DESBLOQUEO DE LA MEDIA PUERTA SUPERIOR (OPCIÓN)

25 - MANILLA DE INCLINACIÓN DEL VOLANTE (OPCIÓN)

Esta manecilla permite ajustar la inclinación del volante de dirección.

- Girar la manecilla 1 hacia A para aflojar y ajustar el volante.

- Girar la manecilla 1 hacia B para bloquear el volante en la posición deseada.



ENGANCHE Y GANCHO DE REMOLQUE

Ubicado en la parte trasera de la carretilla elevadora, este dispositivo permite enganchar un remolque. La capacidad está limitada, para cada carretilla elevadora, a su Peso Total Rodando Autorizado (P.T.R.A.), al esfuerzo de tracción y al esfuerzo vertical máximo sobre el punto de enganche. Se indican dichas informaciones en la placa del fabricante colocada sobre cada carretilla elevadora (véase : 2 - DESCRIPCIÓN : IDENTIFICACIÓN DE LA CARRETILLA ELEVADORA).

- Antes de utilizar un remolque, es preciso consultar la reglamentación vigente en su país (velocidad máxima de progresión, frenado, peso máximo del remolque, etc.).
- Controlar el estado del remolque antes de emplearlo (estado y presión de los neumáticos, toma eléctrica, latiguillo hidráulico, sistema de frenado, etc.).

! *No se debe, nunca, transportar por tracción un remolque o un accesorio que no esté en perfecta condición de funcionamiento. El uso de un remolque en malas condiciones podría perjudicar la dirección y el frenado de la carretilla elevadora y, por lo tanto, la seguridad del conjunto.*

! *Cuando una tercera persona interviene para enganchar o desenganchar el remolque, esta persona deberá quedar siempre visible para el conductor y deberá esperar a que la carretilla elevadora esté parada, con el freno de aparcamiento apretado y el motor térmico parado antes de ejecutar su operación.*

A - ENGANCHE DE REMOLQUE

ENGANCHE Y DESENGANCHE DEL REMOLQUE

- Para el enganche, colocar la carretilla elevadora lo más cerca como posible de la argolla de remolque.
- Apretar el freno de aparcamiento y parar el motor térmico.
- Quitar el pasador 1, levantar el enganche de remolque 2 y colocar o quitar el gancho de remolque.

! *Cuidado con los pellizcos o aplastamientos al ejecutar esta intervención.
Recuerde : siempre volver a colocar el pasador 1.
En el momento del desenganche, asegurarse de que el remolque esté sujetado independientemente.*

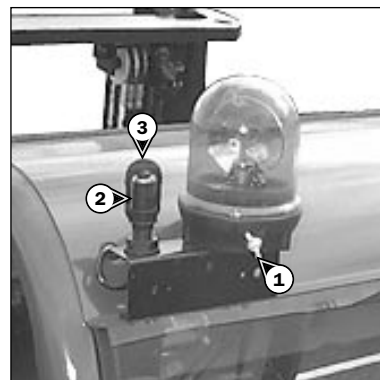


DESCRIPCIÓN Y USO DE LAS OPCIONES ELÉCTRICAS E HIDRÁULICAS

1- LUZ GIRATORIA

El luz giratoria es desmontable para poder, por ejemplo, reducir el volumen de la carretilla elevadora, o evitar el robo.

- Destornillar la tuerca 1 y quitar la luz giratoria.
- Proteger el soporte 2 con la caperuza 3.



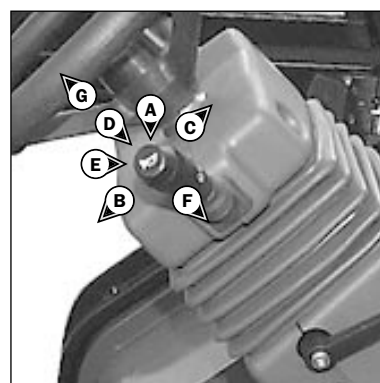
2 - CONMUTADOR DE ILUMINACIÓN, BOCINA E INTERMITENTES

El conmutador controla la señalización visual y acústica.

- A - Las luces están apagadas, los intermitentes no funcionan.
- B - Los intermitentes derechos funcionan.
- C - Los intermitentes izquierdos funcionan.
- D - Las linternas y las luces traseras están encendidas.
- E - Las luces de cruce y las luces traseras están encendidas.
- F - Las luces de carretera y las luces traseras están encendidas.
- G - Luces de llamada.

Cuando se presiona la extremidad del conmutador, la bocina suena.

NOTA : Las posiciones D - E - F - G pueden funcionar sin poner el contacto.



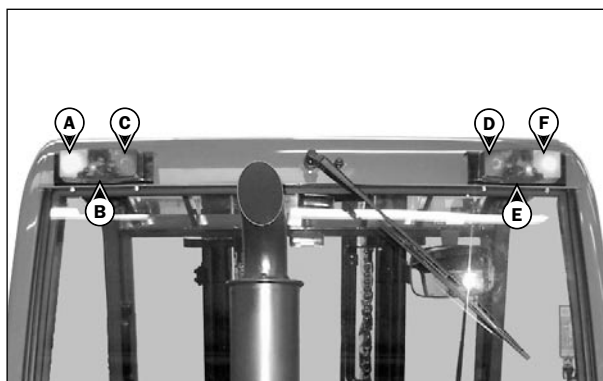
3 - FAROS DELANTEROS

- A - Intermitente delantero izquierdo.
- B - Linterna delantera izquierda.
- C - Luz de cruce y luz de carretera delantera izquierda.
- D - Linterna delantera derecha.
- E - Luz de cruce y luz de carretera delantera derecha.
- F - Intermitente delantero derecho.



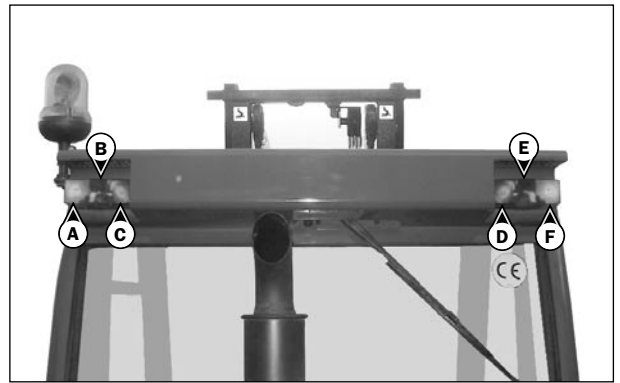
4 - LUCES TRASERAS (VERSIÓN PROTEGECONDUCTOR)

- A - Intermitente trasero izquierdo.
- B - Luz trasera izquierda.
- C - Luz de stop trasera izquierda.
- D - Luz de stop trasera derecha.
- E - Luz trasera derecha.
- F - Intermitente trasero derecho.

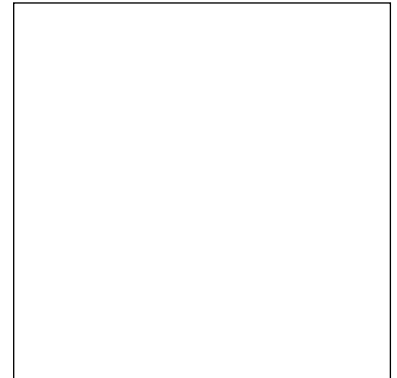


5 - LUCES TRASERAS (VERSIÓN CABINA)

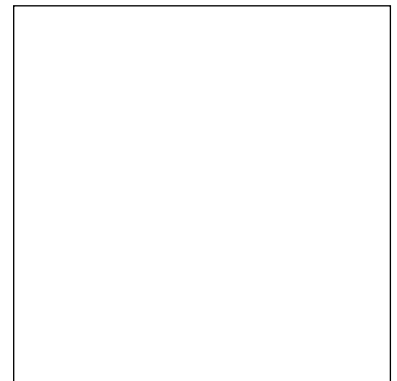
- A - Intermitente trasero izquierdo.
- B - Luz trasera izquierda.
- C - Luz de stop trasera izquierda.
- D - Luz de stop trasera derecha.
- E - Luz trasera derecha.
- F - Intermitente trasero derecho.



6 - LUCES DE RETROCESO



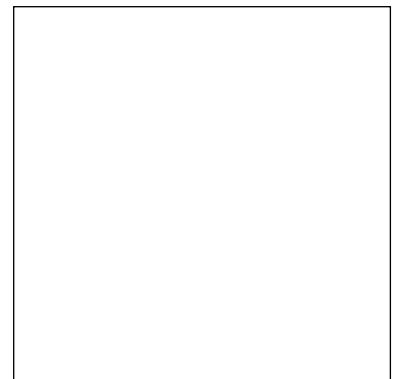
7 - AVISADOR ACÚSTICO DE MARCHA ATRÁS



8 - BOTÓN PARADA DE EMERGENCIA

- En caso de peligro, permite parar el motor térmico y, así, interrumpir todos los movimientos hidráulicos.
- Girar del botón para desactivarlo antes de volver a arrancar la carretilla elevadora.

⚠ Al utilizar este botón es preciso tener cuidado con la parada de los movimientos hidráulicos que es brusca.



9 - ADAPTACIÓN CONTROLES INCLINACIÓN / ELEVACIÓN INVERSADOS

ELEVACIÓN DE LA CARGA

- La palanca A hacia atrás para la elevación.
 - La palanca A hacia adelante para el descenso.
- NOTA : El régimen motor se acelera automáticamente durante la elevación de la carga.

INCLINACIÓN DEL TABLERO

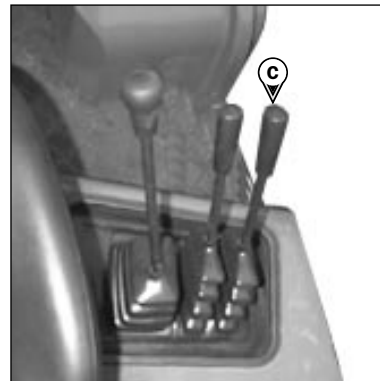
- La palanca A hacia la izquierda para la cavadura.
- La palanca A hacia la derecha para descargar.



10 - ADAPTACION DEL 4o ELEMENTO DEL DISTRIBUIDOR DE EFECTO SIMPLE O EFECTO DOBLE

ACCESORIO ADICIONAL

- La palanca C hacia delante o atrás.



11 - ADAPTACION DE 3 ELEMENTOS DEL DISTRIBUIDOR EN LINEA

ELEVACIÓN DE LA CARGA

- La palanca A hacia atrás para la elevación.
- La palanca A hacia adelante para el descenso.

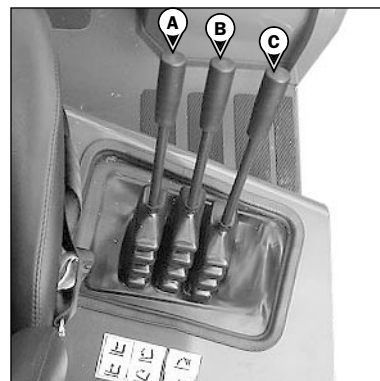
NOTA : El régimen motor se acelera automáticamente durante la elevación de la carga.

INCLINACIÓN DEL MÁSTIL

- La palanca B hacia atrás para la inclinación atrás.
- La palanca B hacia adelante para la inclinación adelante.

ACCESORIO

- La palanca C hacia adelante o atrás.



12 - ADAPTACION DE 4 ELEMENTOS DEL DISTRIBUIDOR EN LINEA

ELEVACIÓN DE LA CARGA

- La palanca A hacia atrás para la elevación.
- La palanca A hacia adelante para el descenso.

NOTA : El régimen motor se acelera automáticamente durante la elevación de la carga.

INCLINACIÓN DEL MÁSTIL

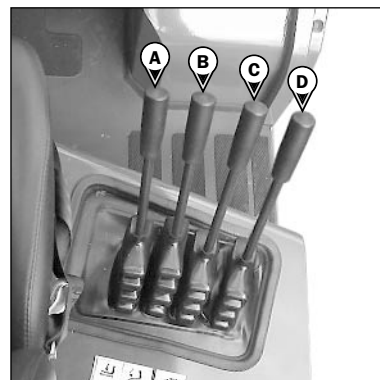
- La palanca B hacia atrás para la inclinación atrás.
- La palanca B hacia adelante para la inclinación adelante.

ACCESORIO

- La palanca C hacia adelante o atrás.

ACCESORIO ADICIONAL

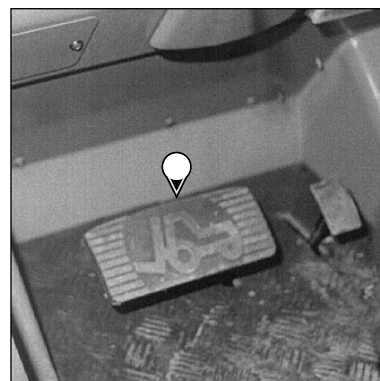
- La palanca D hacia adelante o atrás.



13 - ADAPTACION DE CORTE DE LA TRANSMISION HYDRAULICA "INCHING"

Este pedal actúa en dos tiempos :

- En el primer tiempo, el pedal actúa en una válvula hidráulica que corta progresivamente la transmisión hidrostática para efectuar el acercamiento lento con toda la potencia del motor térmico.
- En el segundo tiempo, el pedal actúa en una válvula hidráulica que hace bajar progresivamente la presión en los frenos para inmovilizar la carretilla elevadora.



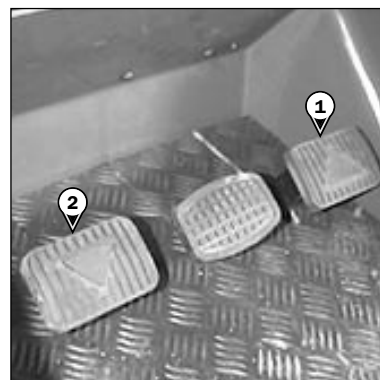
14 - ADAPTACION DEL INVERSOR DE MARCHA EN LOS PIES

La inversión de marcha de la carretilla elevadora debe efectuarse cuando está parada.

MARCHA ADELANTE : Pisar el pedal de la derecha 1.

MARCHA ATRÁS : Pisar el pedal de la izquierda 2.

PUNTO MUERTO : Para arrancar la carretilla elevadora, no pisar los pedales del inversor.



3 - MANTENIMIENTO

ÍNDICE

RECAMBIOS Y EQUIPAMIENTOS ORIGINALES MANITOU	3 - 5
ELEMENTOS FILTRANTES Y CORREAS	3 - 6
LUBRICANTES Y CARBURANTE	3 - 8
TABLA DE MANTENIMIENTO	3 - 10
A - CADA DÍA O CADA 10 HORAS DE MARCHA	3 - 12
B - CADA 50 HORAS DE MARCHA	3 - 14
C - CADA 250 HORAS DE MARCHA	3 - 20
D - CADA 500 HORAS DE MARCHA	3 - 22
E - CADA 1000 HORAS DE MARCHA	3 - 26
F - CADA 2000 HORAS DE MARCHA	3 - 30
G - MANTENIMIENTO OCASIONAL	3 - 32

RECAMBIOS Y EQUIPAMIENTOS ORIGINALES MANITOU

EL MANTENIMIENTO DE NUESTRAS CARRETILLAS ELEVADORAS DEBE, IMPRESCINDIBLEMENTE, REALIZARSE CON RECAMBIOS ORIGINALES MANITOU.

AL AUTORIZAR EL USO DE REPUESTOS QUE NO FUEREN ORIGINALES MANITOU,

SE EXPONEN

- Jurídicamente, a hacerse responsable en caso de accidente.
- Técnicamente, a originar fallos en el funcionamiento o a reducir la vida útil de la carretilla elevadora.

AL USAR REPUESTOS FALSIFICADOS O COMPONENTES QUE NO FUEREN HOMOLOGADOS POR EL FABRICANTE, RESULTA LA PÉRDIDA DE LA GARANTÍA CONTRACTUAL.

AL USAR LOS REPUESTOS ORIGINALES MANITOU PARA LAS OPERACIONES DE MANTENIMIENTO,

**SE BENEFICIA
DE UN SABER-HACER**

LA RED MANITOU BRINDA AL USUARIO,

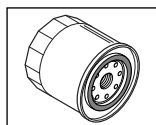
- El saber-hacer y la competencia.
- La garantía de la calidad de las intervenciones realizadas.
- Componentes de sustitución originales.
- Una ayuda para el mantenimiento preventivo.
- Una ayuda eficiente para el diagnóstico.
- Mejoras procediendo de la experiencia.
- La formación del personal de la empresa.
- La red MANITOU, sólo, conoce detalladamente el diseño de la carretilla elevadora y, por lo tanto, tiene las mejores capacidades técnicas para realizar y garantizar el mantenimiento.

MANITOU Y SU RED DE CONCESIONARIOS DISTRIBUYEN, EXCLUSIVAMENTE, LOS RECAMBIOS ORIGINALES.

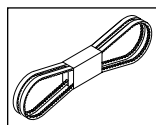
La relación de la red de los concesionarios esta disponible en el emplazamiento MANITOU www.manitou.com

ELEMENTOS FILTRANTES Y CORREAS

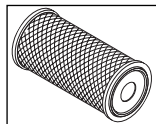
MOTOR TÉRMICO



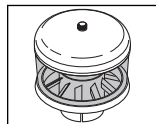
FILTRO DE ACEITE MOTOR TÉRMICO
Referencia : 702577
Recambiar : 500 H



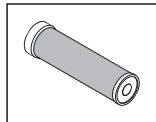
CORREA DEL ALTERNADOR
Referencia : 703259
Recambiar : 1000 H



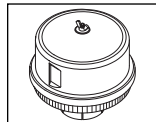
CARTUCHO DEL FILTRO DE AIRE SECO
Referencia : 227959
Limpiar : 50 H*
Recambiar : 500 H*



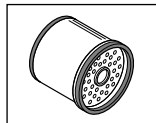
PREFILTRO CICLÓNICO (OPCIÓN)
Referencia : 588330
Limpiar : 10 H



CARTUCHO DE SEGURIDAD FILTRO DE AIRE SECO
Referencia : 227960
Recambiar : 1000 H*



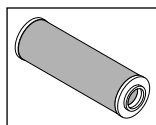
PREFILTRO DE LIMPIEZA AUTOMÁTICA (OPCIÓN)
Referencia : 240334



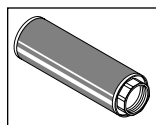
CARTUCHO DEL FILTRO DE COMBUSTIBLE
Referencia : 109401
Recambiar : 500 H

* : Se menciona esta periodicidad a título indicativo (véase : 3 - MANTENIMIENTO : TABLA DE MANTENIMIENTO) para la limpieza y el recambio.

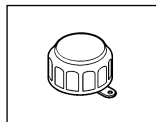
HIDRÁULICA



CARTUCHO DEL FILTRO DE ACEITE RETORNO HIDRÁULICO
Referencia : 602096
Recambiar : 500 H

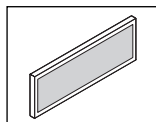


ALCACHOFA DE ASPIRACIÓN DEL DEPÓSITO DE ACEITE HIDRÁULICO
Referencia : 77402
Limpiar : 1000 H



TAPÓN FILTRO DEL DEPÓSITO DE ACEITE HIDRÁULICO
Referencia : 62415
Recambiar : 1000 H

CABINA (OPCIÓN)



FILTRO DE VENTILACIÓN CABINA
Referencia : 562185
Limpiar : 500 H

LUBRICANTES Y CARBURANTE



EMPLEAR LOS LUBRICANTES Y EL CARBURANTE PRECONIZADOS :

- Para los llenados complementarios, los aceites pueden no ser miscibles.
- Para los vaciados, los aceites MANITOU, se adaptan perfectamente.

ANÁLISIS DIAGNÓSTICO DE LOS ACEITES

En el marco de un contrato de mantenimiento formalizado con el concesionario, se le podrá requerir un análisis diagnóstico de los aceites motor, transmisión y ejes, con arreglo al coeficiente de uso.

(*) CARACTERÍSTICAS DEL CARBURANTE

Se debe emplear un carburante de calidad para conseguir las prestaciones óptimas del motor térmico.

CARACTERÍSTICAS DEL CARBURANTE RECOMENDADO :

- Tipos de carburante diesel N590 - Auto/C0/C1/C2/C3/C4
- BS2869 Class A2
- ASTM D975-91 Class 2-2DA, US DF1, US DF2, US DFA
- JIS K2204 (1992) Grades 1, 2, 3 et Special Grade 3.

MOTOR TÉRMICO

ÓRGANOS POR LUBRICAR	CAPACIDAD	PRECONIZACIÓN	ACONDICIONAMIENTO	REFERENCIA
MOTOR TÉRMICO	9,75 Litros	Aceite MANITOU API CG4	5 L. 20 L. 55 L. 209 L.	661706 582357 582358 582359
CIRCUITO DE REFRIGERACIÓN	10,5 Litros	Líquido de refrigeración (protección - 30 °C) Líquido de refrigeración (protección - 25 °C)	2 L. 5 L. 20 L. 2 L. 5 L. 20 L.	473076 470077 470078 554002 554003 554004
DEPÓSITO CARBURANTE	73,5 Litros	Gasóleo (*)		

TRANSMISIÓN

ÓRGANOS POR LUBRICAR	CAPACIDAD	PRECONIZACIÓN	ACONDICIONAMIENTO	REFERENCIA
REDUCTORES RUEDAS DELANTERAS	1 Litro	Aceite MANITOU Transmisión mecánica para ejes y cajas SAE 80W90	2 L. 20 L. 55 L. 209 L.	499237 546330 546221 546220

MÁSTIL

ÓRGANOS POR LUBRICAR	PRECONIZACIÓN	ACONDICIONAMIENTO	REFERENCIA
CADENAS DE ELEVACIÓN DEL MÁSTIL	Lubricante MANITOU Especial cadenas (aerosol)	400 MI.	554271
ENGRASE DEL MÁSTIL	Grasa MANITOU Multiusos NLGI 2	400 g. 1 Kg. 50 Kg.	545996 161590 499235

HIDRÁULICA

ÓRGANOS POR LUBRICAR	CAPACIDAD	PRECONIZACIÓN	ACONDICIONAMIENTO	REFERENCIA
DEPÓSITO DE ACEITE HIDRÁULICO	95 Litros	Aceite MANITOU Hidráulica ISO 46	5 L. 20 L. 55 L. 209 L.	545500 582297 546108 546109

PROTEGECONDUCTOR

ÓRGANOS POR LUBRICAR	PRECONIZACIÓN	ACONDICIONAMIENTO	REFERENCIA
DEPÓSITO LAVAPARABRISAS	Líquido de lavaparabrisas	1 L. 5 L.	490402 486424

CABINA (OPCIÓN)

ÓRGANOS POR LUBRICAR	PRECONIZACIÓN	ACONDICIONAMIENTO	REFERENCIA
PUERTA DE CABINA	Aceite MANITOU Multiusos HD NLGI 2	400 g. 1 Kg. 5 Kg. 20 Kg. 50 Kg.	161589 554973 554974 499233 489670
DEPÓSITO LAVAPARABRISAS	Líquido de lavaparabrisas	1 L. 5 L.	490402 486424

EJE TRASERO

ÓRGANOS POR LUBRICAR	PRECONIZACIÓN	ACONDICIONAMIENTO	REFERENCIA
PIVOTES DE MANGUETA BIELITAS DE DIRECCIÓN OSCILACIÓN EJE TRASERO	Aceite MANITOU Multiusos HD NLGI 2	400 g. 1 Kg. 5 Kg. 20 Kg. 50 Kg.	161589 554973 554974 499233 489670

TABLA DE MANTENIMIENTO

A = AJUSTAR **N = LIMPIAR**
C = CONTROLAR **P = PURGAR**
D = DESINCRUSTAR **R = RECAMBIAR**
G = ENGRASAR **V = VACIAR**

Tras las 50 primeras horas	Día o 10 horas	50 horas	250 horas	1 año o 500 horas	1 año o 1000 horas	2000 horas	4000 horas
-------------------------------------	-------------------------	-------------	--------------	----------------------------	-----------------------------	---------------	---------------

MOTOR TÉRMICO

Nivel del aceite motor térmico	C	◀◀	◀◀	◀◀	◀◀	◀◀	◀◀	PAGE 3-12
Nivel del líquido de refrigeración	C	◀◀	◀◀	◀◀	◀◀	◀◀	◀◀	3-12
Nivel del combustible	C	◀◀	◀◀	◀◀	◀◀	◀◀	◀◀	3-13
Prefiltro ciclónico(OPCIÓN)	N	◀◀	◀◀	◀◀	◀◀	◀◀	◀◀	3-13
Cartucho del filtro de aire seco	C/N	◀◀	R	◀◀	◀◀	◀◀	◀◀	3-14/3-22
Haz del radiador	N	◀◀	◀◀	◀◀	◀◀	◀◀	◀◀	3-14
Filtro de combustible	C	◀◀	◀◀	◀◀	◀◀	◀◀	◀◀	3-14
Tensión de la correa alternador/ventilador/cigüeñal	A		C/A	◀◀	◀◀	◀◀	◀◀	3-20
Aceite motor térmico	V			V	◀◀	◀◀	◀◀	3-23
Filtro del aceite motor térmico	R			R	◀◀	◀◀	◀◀	3-23
Cartucho del filtro combustible	R			R	◀◀	◀◀	◀◀	3-23
Depósito combustible					N	◀◀	◀◀	3-26
Cartucho de seguridad del filtro de aire seco					R	◀◀	◀◀	3-26
Correa alternador/ventilador/cigüeñal					R	◀◀	◀◀	
Silentblocks del motor térmico					C**	◀◀	◀◀	
Regímenes del motor térmico					C**	◀◀	◀◀	
Juegos de válvulas	C**				C**	◀◀	◀◀	3-30
Líquido de refrigeración					V	◀◀	◀◀	
Inyectores					C**	◀◀	◀◀	
Radiador					N/D**	◀◀	◀◀	
Bomba de agua y termostato					C**	◀◀	◀◀	
Alternador y motor de arranque					C**	◀◀	◀◀	
Turbocompresor					C**	◀◀	◀◀	3-32
Purgar el circuito de alimentación combustible								

TRANSMISIÓN

Nivel del aceite de reductores de ruedas delanteras		C	◀◀	◀◀	◀◀	◀◀	◀◀	3-14 3-31
Aceite reductores de ruedas delanteras	V					V	◀◀	
Presiones del circuito transmisión hidrostática						C**	◀◀	
Comienzo de regulación de la transmisión hidrostática						C**	◀◀	
Funcionamiento de las válvulas hidráulicas de corte transmisión y acelerador						C**	◀◀	
Desgaste de los discos de freno							C**	

NEUMÁTICOS

Presión de los neumáticos	C	◀◀	◀◀	◀◀	◀◀	◀◀	◀◀	3-13 3-13
Apriete de las tuercas de ruedas	C	◀◀	◀◀	◀◀	◀◀	◀◀	◀◀	3-33
Estado de las ruedas y de los neumáticos					C**	◀◀	◀◀	
Cambiar una rueda								

MÁSTIL

Tensión y alineación de las cadenas de elevación del mástil		C/A	◀◀	◀◀	◀◀	◀◀	◀◀	3-15 3-15
Mástil		G	◀◀	◀◀	◀◀	◀◀	◀◀	3-24
Cadenas de elevación del mástil				N/C/G	◀◀	C**	◀◀	
Estado del conjunto del mástil						C**	◀◀	
Rodillos de cadena						C**	◀◀	
Rodillos guías del mástil						C**	◀◀	
Rodillos portadores del mástil						C**	◀◀	
Espesor de las placas de desgaste del mástil						C**	◀◀	3-16 3-24

HIDRÁULICA

Nivel del aceite hidráulico		C	◀◀	◀◀	◀◀	◀◀	◀◀	3-27
Cartucho del filtro del aceite retorno hidráulico	R			R	◀◀	◀◀	◀◀	3-27
Aceite hidráulico					V	◀◀	◀◀	
Alcachofa de aspiración de depósito de aceite hidráulico					N	◀◀	◀◀	
Tapón filtro de depósito del aceite hidráulico					R	◀◀	◀◀	
Velocidades de los movimientos hidráulicos					C**	◀◀	◀◀	
Filtro tubular de la bomba hidráulica					N**	◀◀	◀◀	
Estado de los flexibles y duritas					C**	◀◀	◀◀	
Estado de los cilindros (fuga, varillas)					C**	◀◀	◀◀	
Presiones de los circuitos hidráulicos					C**	◀◀	◀◀	
Caudales de los circuitos hidráulicos					C**	◀◀	◀◀	
Depósito del aceite hidráulico					N**	◀◀	◀◀	

FRENOS

Presión del circuito de frenado					C**	◀◀	◀◀	
Freno					A**	◀◀	◀◀	
Filtro de la electroválvula de freno					N**	◀◀	◀◀	3-16 3-28

A = AJUSTAR	N = LIMPIAR
C = CONTROLAR	P = PURGAR
D = DESINCRUSTAR	R = RECAMBIAR
G = ENGRASAR	V = VACIAR

Tras las 50 primeras horas	Día o 10 horas	50 horas	250 horas	1 año o 500 horas	1 año o 1000 horas	2000 horas	4000 horas
-------------------------------------	-------------------------	-------------	--------------	----------------------------	-----------------------------	---------------	---------------

PROTEGECONDUCTOR

Nivel del líquido de lavaparabrisas	C	◀◀	◀◀	◀◀	◀◀	◀◀	◀◀	
Cinturón de seguridad					C	◀◀	◀◀	3-34
Estado de los retrovisores					C**	◀◀	◀◀	
Estructura					C**	◀◀	◀◀	
Levantar el protegeconductor en caso de avería								3-16 3-16 3-28

CABINA (OPCIÓN)

Nivel del líquido de lavaparabrisas	C	◀◀	◀◀	◀◀	◀◀	◀◀	◀◀	
Puerta de cabina	G	◀◀	◀◀	◀◀	◀◀	◀◀	◀◀	
Cinturón de seguridad					C	◀◀	◀◀	3-34
Estado de los retrovisores					C**	◀◀	◀◀	
Estructura					C**	◀◀	◀◀	
Levantar la cabina en caso de avería								3-17 3-25

ELECTRICIDAD

Nivel del electrolito de la batería	C	◀◀	◀◀	◀◀	◀◀	◀◀	◀◀	
Densidad del electrolito de la batería				C	◀◀	◀◀	◀◀	3-35
Estado de los haces y de los cables					C**	◀◀	◀◀	3-35
Iluminación y señalización (OPCIÓN)					C**	◀◀	◀◀	
Avisadores					C**	◀◀	◀◀	
Avería de batería								
Ajustar las luces delanteras (OPCIÓN)								3-17 3-17 3-17

EJE TRASERO

MSI 20 D Série 2-E2+BUGGIE	MSI 30 D Série 2-E2+BUGGIE							
MSI 25 D Série 2-E2+BUGGIE	MSI 35 Turbo Série 2-E2+BUGGIE							
Pivotes de mangueta		G	◀◀	◀◀	◀◀	◀◀	G/C**	
Bielitas de dirección		G	◀◀	◀◀	◀◀	◀◀	◀◀	
Oscilación eje trasero		G	◀◀	◀◀	◀◀	G/C**	◀◀	3-18
Dirección						C**	◀◀	3-18
Eje trasero							C**	3-18

MH 20-4 Turbo BUGGIE Série 2-E2 MH 25-4 Turbo BUGGIE Série 2-E2

Pivotes de mangueta		G	◀◀	◀◀	◀◀	◀◀	G/C**	
Bielitas de dirección		G	◀◀	◀◀	◀◀	◀◀	◀◀	
Oscilación eje trasero		G	◀◀	◀◀	◀◀	G/C**	◀◀	
Dirección						C**	◀◀	
Eje trasero							C**	

BASTIDOR

Estructura					C**	◀◀	◀◀	
Cojinetes y anillos de articulación						C**	◀◀	

ACCESORIOS

Desgaste de las horquillas				C**	◀◀	◀◀	◀◀	3-36
Tablero portaaccesorio					C**	◀◀	◀◀	3-37
Estado de los accesorios					C**	◀◀	◀◀	3-38

CARRETILLA ELEVADORA

Remolque de la carretilla elevadora								
Eslingar la carretilla elevadora								
Transportar la carretilla elevadora en una plataforma								

(*) : A efectuar antes de la puesta en servicio de la carretilla elevadora nueva y una ultima vez a 250 horas de funcionamiento.
(**) : Consultar a su concesionario.

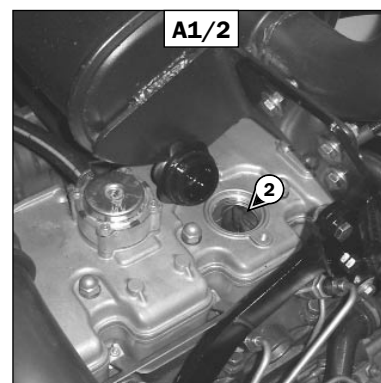
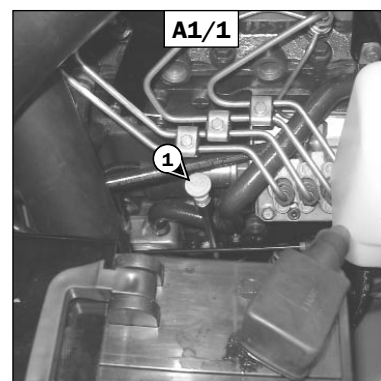
A - CADA DÍA O CADA 10 HORAS DE MARCHA

A1 - NIVEL DEL ACEITE DEL MOTOR TÉRMICO

CONTROLAR

Colocar la carretilla elevadora en un suelo horizontal con el motor térmico parado y dejar el aceite depositarse en el cárter.

- Elevar el protegeconductor o la cabina (véase : 2 - DESCRIPCIÓN : INSTRUMENTOS DE CONTROL Y DE MANDO).
- Remover el indicador de nivel 1 (fig. A1/1).
- Secar el indicador y controlar el nivel : es correcto entre las marcas MÍN. y MÁX.
- Si es preciso, añadir aceite (véase : 3 - MANTENIMIENTO : LUBRICANTES Y CARBURANTE) por el orificio de llenado 2 (fig. A1/2).
- Comprobar visualmente que no haya fugas o filtraciones de aceite en el motor térmico.

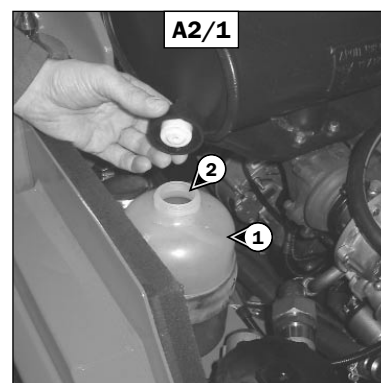


A2 - NIVEL DEL LÍQUIDO DE REFRIGERACIÓN

CONTROLAR

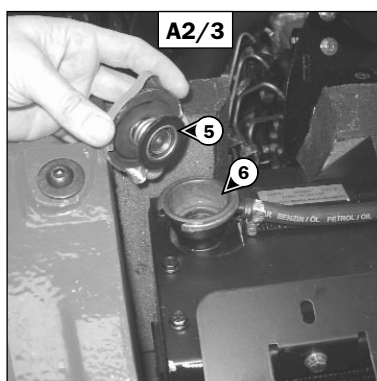
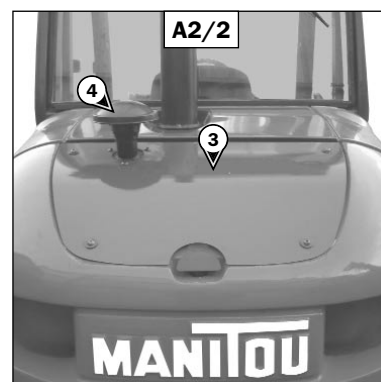
Colocar la carretilla elevadora en un suelo horizontal con el motor térmico parado y esperar al enfriamiento del motor.

- Elevar el protegeconductor o la cabina (véase : 2 - DESCRIPCIÓN : INSTRUMENTOS DE CONTROL Y DE MANDO).
- El líquido debe estar al nivel máximo en el vaso de expansión 1 (fig. A2/1).
- Si fuera necesario, añadir líquido de refrigeración (véase : 3 - MANTENIMIENTO : LUBRICANTES Y CARBURANTE) por el orificio de llenado 2 (fig. A2/1).
- Comprobar visualmente que no haya fugas en el radiador y en la tubería.



Cuando el vaso de expansión está vacío, controlar el nivel en el radiador antes de llenarlo.

- Desmontar la chapa de cierre 3 y el prefiltro 4 (fig. A2/2).
- Llevar lentamente el tapón del radiador 5 (fig. A2/3) hasta el tope de seguridad.
- Dejar que se escape la presión y el vapor.
- Apretar el tapón y girarlo para retirarlo.
- Añadir líquido de refrigeración por el orificio de llenado 6 (fig. A2/3) (véase : 3 - MANTENIMIENTO : LUBRICANTES Y CARBURANTE).
- Engrasar ligeramente el orificio de llenado para facilitar la colocación y la eliminación del tapón de radiador.



! *Para eludir cualquier riesgo de proyección o de quemadura, es preciso esperar a que el motor térmico se enfríe antes de quitar el tapón de llenado del circuito de refrigeración. En caso de estar muy caliente el líquido de refrigeración, añadir únicamente líquido caliente (80°C). En caso de emergencia, se puede emplear agua como líquido de refrigeración pero, luego, se debe realizar en cuanto antes el vaciado del circuito de refrigeración (véase : 3 - MANTENIMIENTO : F1 - LÍQUIDO DE REFRIGERACIÓN).*

A3 - NIVEL DEL COMBUSTIBLE

CONTROLAR

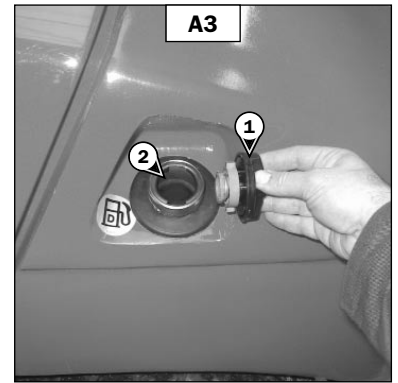
Mantener tanto como posible el depósito de combustible lleno, para reducir - de lo máximo - la condensación debida a las condiciones atmosféricas.

- Remover el tapón 1 (fig. A3).
- Llenar el depósito con gasóleo limpio (véase : 3 - MANTENIMIENTO : LUBRICANTES Y CARBURANTE), filtrado mediante una alcachofa o un trapo limpio sin pelusas por el orificio de llenado 2 (fig. A3).
- Volver a colocar el tapón 1 (fig. A3).
- Comprobar visualmente que no haya fugas en el depósito y en la tubería.

! *Nunca fumar o acercarse de la carretilla elevadora con una llama durante el llenado cuando el depósito de combustible está abierto. Nunca llenar el depósito con el motor funcionando.*

! *La desgasificación del depósito de combustible se realiza mediante el tapón de llenado. En caso de recambio, se debe -siempre- usar un tapón original con un orificio de desgasificación.*

NOTA : Existe, OPCIONALMENTE, un tapón con llave para el depósito de combustible.



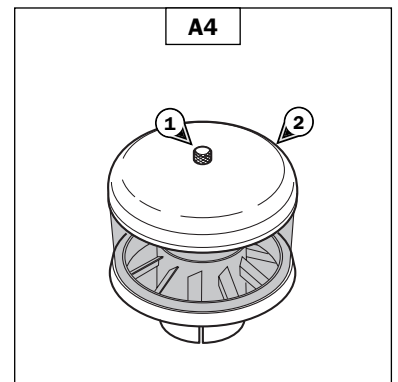
A4 - PREFILTRO CICLÓNICO (OPCIÓN)

LIMPIAR

Se indica a título informativo la periodicidad de limpieza, sin embargo se debe vaciar y limpiar el prefiltro cuando las impurezas alcanzan el nivel MÁX. en la cuba.

- Destornillar la tuerca 1 (fig. A4), remover la tapa 2 (fig. A4) y vaciar la cuba.
- Limpiar el conjunto del prefiltro con un trapo seco y limpio y volver a montar el conjunto.

! *Durante la limpieza, tener cuidado a la penetración de impurezas en el filtro de aire seco.*



A5 - PRESIÓN DE LOS NEUMÁTICOS Y APRIETE DE LAS TUERCAS DE RUEDAS

CONTRÔLER

- Comprobar el estado de los neumáticos para averiguar las posibles cortaduras, protuberancias, los desgastes, etc.
- Controlar el apriete de las tuercas de ruedas. La no ejecución de la presente consigna puede ocasionar el deterioro y la ruptura de los pasadores de ruedas así como la deformación de las ruedas.

Par de apriete de las tuercas de ruedas

- Ruedas delanteras : 400 N.m ± 15 %
- Ruedas traseras : 200 N.m ± 15 %
- Ruedas traseras : 110 N.m ± 15 %

MSI 20 D Série 2-E2 + BUGGIE

MSI 25 D Série 2-E2 + BUGGIE

MSI 30 D Série 2-E2 + BUGGIE

MH 20-4 Turbo BUGGIE Série 2-E2

MH 25-4 Turbo BUGGIE Série 2-E2

MSI 35 Turbo Série 2-E2 + BUGGIE

- Controlar y restablecer, en su caso, la presión de los neumáticos (véase : 2 - DESCRIPCIÓN : CARACTERÍSTICAS).

! *Comprobar que el tubo de aire esté correctamente empalmado con la válvula del neumático antes de hinchar y alejar todas las personas presentes durante el hinchado. Respetar las presiones de hinchado preconizadas.*

B - CADA 50 HORAS DE MARCHA

Realizar las operaciones que se han detallado anteriormente así como las que se detallan a continuación.

B1 - CARTUCHO DEL FILTRO DE AIRE SECO

CONTROLAR - LIMPIAR

En caso de utilización en atmósfera polvorienta, existen elementos de filtración previa (véase : 3 - MANTENIMIENTO : ELEMENTOS FILTRANTES Y CORREAS). Además, se debe reducir la periodicidad de control y de limpieza del cartucho.

! En caso de encenderse el testigo de atascado, esta operación debe realizarse dentro del más breve plazo (1 hora como máximo). No se debe limpiar el cartucho más de siete veces, después es preciso recambiarlo.

- Para desmontar y volver a montar el cartucho, ver : 3 - MANTENIMIENTO : D3 - CARTUCHO DEL FILTRO DE AIRE SECO.
- Limpiar el cartucho filtrante con un chorro de aire comprimido (presión máx. 3 bar) de arriba hacia abajo y desde el interior hacia el exterior a unos 30 mm, como mínimo, de la pared del cartucho.
- Cuando ya no se escapa polvo del cartucho, se da por terminada la limpieza.

! Respetar la distancia de seguridad de 30 mm entre el chorro de aire y el cartucho de forma a evitar de desgarrar o perforarlo. No se debe soplar en el cartucho a proximidad de la caja del filtro de aire. Nunca limpiar el cartucho pegándolo contra una superficie dura. Proteger sus ojos durante esta operación.

- Limpiar la superficie de junta del cartucho con un trapo húmedo, limpio y sin pelusas y engrasarla con un lubricante de silicona (referencia MANITOU : 479292).
- Comprobar visualmente el estado exterior y las sujeciones del filtro de aire. Comprobar igualmente el estado y la sujeción de las duritas.

! Nunca lavar un cartucho del filtro de aire seco. Nunca limpiar - en ningún caso - el cartucho de seguridad colocado dentro del cartucho filtrante, recambiarlo por uno nuevo si está sucio o dañado.

B2 - HAZ DEL RADIADOR

LIMPIAR

! Con ambientes contaminados, limpiar el haz del radiador cada día. No se debe, nunca, emplear un chorro de agua o de vapor de alta presión, ya que podría dañar las aletas del radiador.

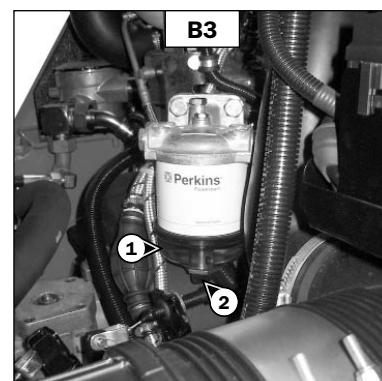
- Elevar el protegeconductor o la cabina (véase : 2 - DESCRIPCIÓN : INSTRUMENTOS DE CONTROL Y DE MANDO).

Con motivo de evitar el ensuciamiento del haz del radiador, limpiarlo mediante un chorro de aire comprimido dirigido del exterior hacia el interior. Es la única forma de expulsar eficientemente las impurezas.

B3 - FILTRO DE COMBUSTIBLE

CONTROLAR

- Elevar el protegeconductor o la cabina (véase : 2 - DESCRIPCIÓN : INSTRUMENTOS DE CONTROL Y DE MANDO).
- Controlar visualmente la presencia de agua en el depósito 1 (fig. B3) y vaciarlo si es preciso.
- Colocar un recipiente debajo del depósito y aflojar el tapón de vaciado 2 (fig. B3) de dos o tres vueltas.
- Dejar fluir el gasóleo exento de impurezas y de agua.
- Volver a apretar el tapón de vaciado mientras fluye el gasóleo.

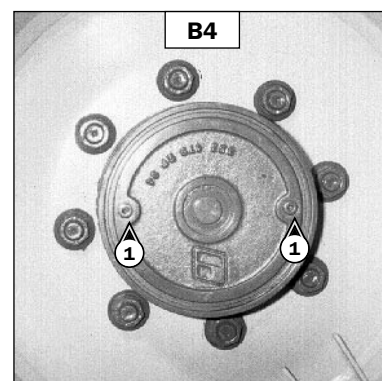


B4 - NIVEL DEL ACEITE DE REDUCTORES DE RUEDAS DELANTERAS

CONTROLAR

Situar la carretilla elevadora sobre un suelo horizontal, con el motor térmico parado.

- Controlar el nivel en cada reductor de rueda delantera.
- Poner los tapones de nivel 1 (fig. B4) horizontalmente.
- Retirar uno de los tapones de nivel, el aceite debe llegar hasta el orificio.
- Si es preciso, añadir aceite (véase : 3 - MANTENIMIENTO : LUBRICANTES Y CARBURANTE) por este mismo orificio.
- Poner y apretar el tapón de nivel 1 (fig. B4) (par de apriete de 60 a 70 N.m).

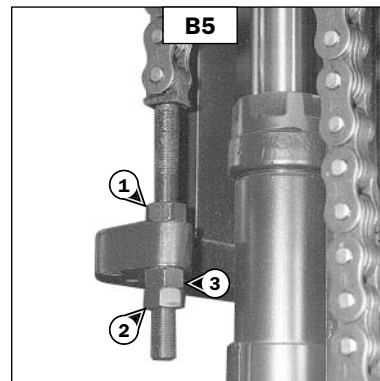


B5 - TENSION Y ALINEACIÓN DE LAS CADENAS DE ELEVACIÓN DEL MÁSTIL

CONTROLAR - AJUSTAR

Situar la carretilla elevadora sobre un suelo horizontal con el mástil vertical y las horquillas levantadas 200 mm aproximadamente.

- Controlar la alineación de las cadenas de elevación del mástil entre las fijaciones de cadenas del tablero y los rodillos de cadenas.
- Verificar manualmente la tensión de las cadenas y, si fuera necesario, ajustar de la forma indicada a continuación, comprobando la perpendicularidad del tablero respecto al mástil.
- Aflojar la tuerca 1 (fig. B5).
- Aflojar la contratuerca 2 (fig. B5) del tensor de cadena.
- Ajustar la tensión apretando o aflojando la tuerca 3 (fig. B5), verificando al mismo tiempo la alineación de las cadenas de elevación.
- A continuación, bloquear la contratuerca 2 (fig. B5) y la tuerca 3 (fig. B5).
- Apretar la tuerca 1 (fig. B5).



! *Estos controles son importantes para que el mástil funcione correctamente. En caso de anomalías, consulte a su concesionario.*

B6 - MÁSTIL

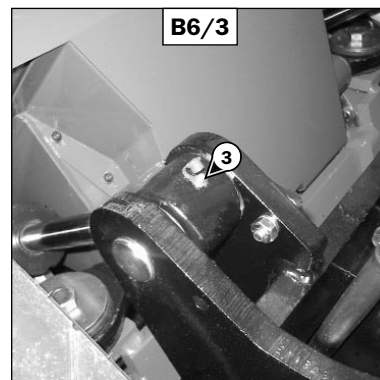
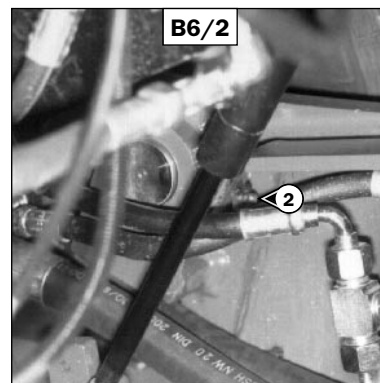
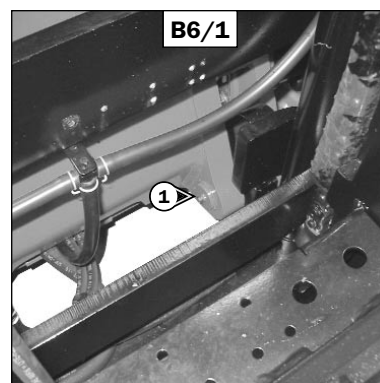
ENGRASAR

Realizar esta operación cada semana en caso de que la carretilla elevadora no haya alcanzado las 50 horas de marcha durante la semana.

! *En caso de empleo severo con atmósfera polvorienta o oxidante, reducir la presente periodicidad a 10 horas de marcha o cada día.*

Limpiar y engrasar los puntos indicados a continuación con grasa (véase : 3 - MANTENIMIENTO : LUBRICANTES Y CARBURANTE) y quitar el exceso.

- 1 - Engrasadores de los ejes de articulaciones al pie del mástil (2 lubricadores) (fig. B6/1).
- 2 - Engrasadores de los ejes al pie de los cilindros de inclinación (2 lubricadores) (fig. B6/2).
- 3 - Engrasadores de los ejes en la cabeza de los cilindros de inclinación (2 lubricadores) (fig. B6/3).



B7 - NIVEL DEL ACEITE HIDRÁULICO

CONTROLAR

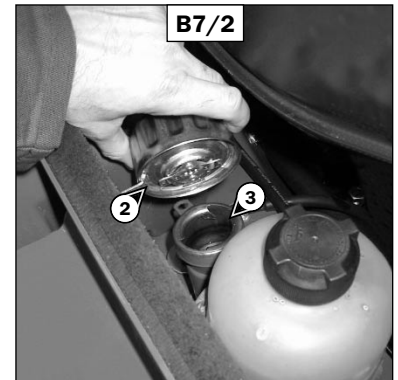
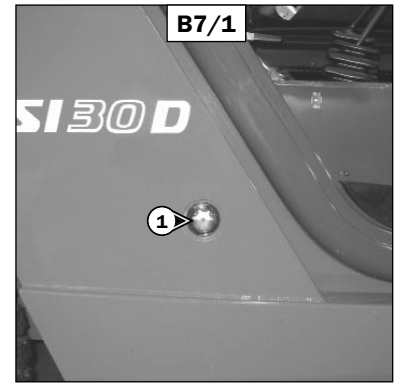
Colocar la carretilla elevadora en un suelo horizontal con el motor térmico parado y con el brazo retractado y bajado de lo máximo.

- Referirse al indicador 1 (fig. B7/1).
- Es correcto el nivel cuando se encuentra al nivel del punto rojo.
- Si es preciso, añadir aceite (véase : 3 - MANTENIMIENTO : LUBRICANTES Y CARBURANTE).
- Elevar el protegeconductor o la cabina (véase : 2 - DESCRIPCIÓN : INSTRUMENTOS DE CONTROL Y DE MANDO).
- Remover el tapón 2 (fig. B7/2).
- Añadir aceite por el orificio de llenado 3 (fig. B7/2).

⚠ *Emplear un embudo muy limpio y limpiar la parte superior del bidón de aceite antes de proceder al llenado.*

- Volver a colocar el tapón.
- Comprobar visualmente que no haya fugas en el depósito y en la tubería.

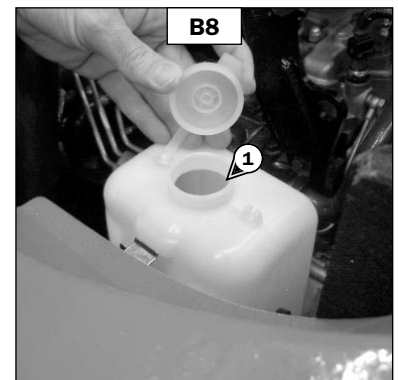
Es necesario mantener un nivel de aceite máximo porque la refrigeración se obtiene mediante el paso del aceite en el depósito.



B8 - NIVEL DEL LÍQUIDO DE LAVAPARABRISAS

CONTROLAR

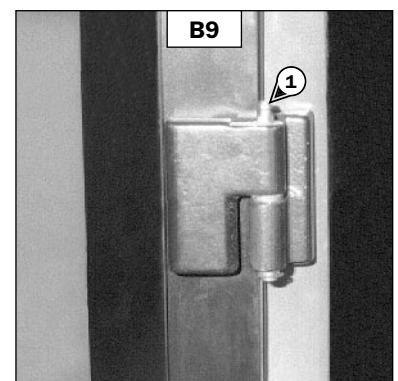
- Elevar el protegeconductor o la cabina (véase : 2 - DESCRIPCIÓN : INSTRUMENTOS DE CONTROL Y DE MANDO).
- Controlar de forma visual el nivel.
- Si es preciso, añadir líquido de lavaparabrisas (véase : 3 - MANTENIMIENTO : LUBRICANTES Y CARBURANTE) por el orificio de llenado 1 (fig. B8).



B9 - PUERTA DE CABINA (OPCIÓN)

ENGRASAR

Limpiar y engrasar los puntos 1 (8 lubricadores) (fig. B9) con grasa (véase : 3 - MANTENIMIENTO : LUBRICANTES Y CARBURANTE) y quitar el exceso.



B10 - NIVEL DEL ELECTROLITO DE LA BATERÍA

CONTROLAR

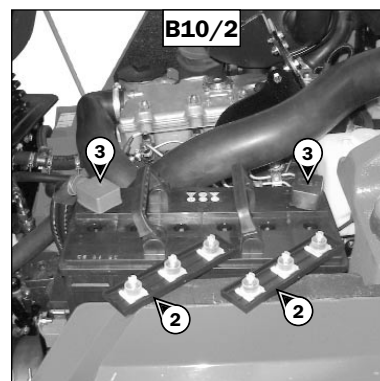
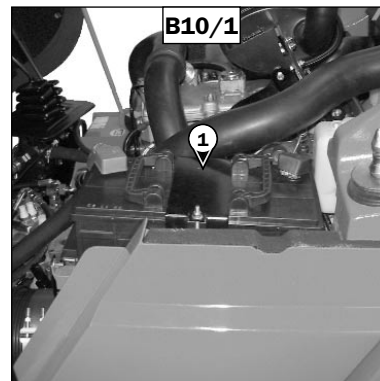
Controlar el nivel del electrolito en cada celda de la batería.

En caso de temperatura ambiental elevada, controlar el nivel más a menudo que cada 50 horas de marcha.

- Elevar el protegeconductor o la cabina (véase : 2 - DESCRIPCIÓN : INSTRUMENTOS DE CONTROL Y DE MANDO).
- Desmontar el placa de fijación 1 (fig. B10/1).
- Remover los tapones 2 (fig. B10/2) de cada celda de la batería.
- El nivel debe situarse 1,5 cm más arriba que las plaquitas en la batería.
- Si es preciso, añadir agua destilada limpia, conservada en un recipiente de vidrio.
- Limpiar y secar los tapones 2 (fig. B10/2) y volver a colocarlos en su sitio.
- Comprobar los terminales 3 (fig. B10/2) y aplicar vaselina para evitar toda oxidación.
- Volver a colocar el placa de fijación 1 (fig. B10/1).

! La manipulación y el mantenimiento de una batería puede ser peligroso, por tanto se deben tomar las precauciones siguientes :

- Llevar gafas de protección.
- Manipular la batería en posición horizontal.
- Nunca fumar o trabajar cerca de una llama.
- Operar en un local con suficiente ventilación.
- En caso de proyección de electrolito sobre la piel o en los ojos, aclarar abundantemente con agua fría durante 15 minutos y llamar a un médico.



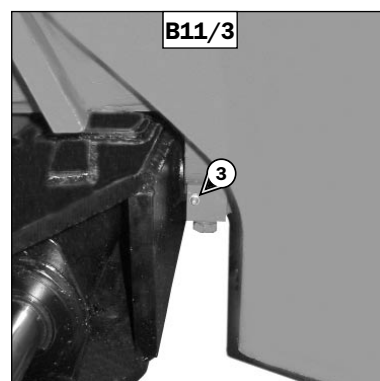
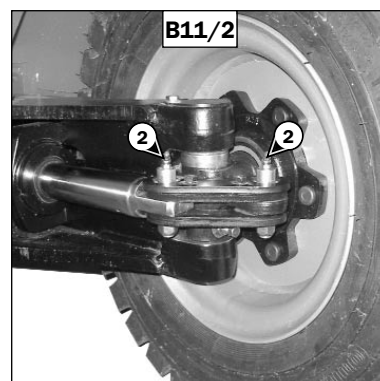
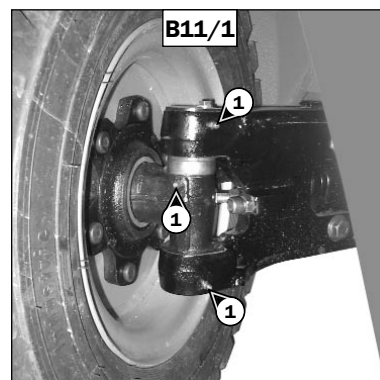
B11 - EJE TRASERO

ENGRASAR

MSI 20 D Série 2-E2	MSI 20 D BUGGIE Série 2-E2
MSI 25 D Série 2-E2	MSI 25 D BUGGIE Série 2-E2
MSI 30 D Série 2-E2	MSI 30 D BUGGIE Série 2-E2
MSI 35 Turbo Série 2-E2	MSI 35 Turbo BUGGIE Série 2-E2

Limpiar y engrasar los puntos indicados a continuación con grasa (véase : 3 - MANTENIMIENTO : LUBRICANTES Y CARBURANTE) y quitar el exceso.

- 1 - Engrasadores de los pivotes de mangueta (6 engrasadores) (fig. B11/1).
- 2 - Engrasadores de los ejes de cabeza del cilindro de dirección (4 engrasadores) (fig. B11/2).
- 3 - Engrasadores del eje de oscilación del eje trasero (2 engrasadores) (fig. B11/3).



B11 - EJE TRASERO

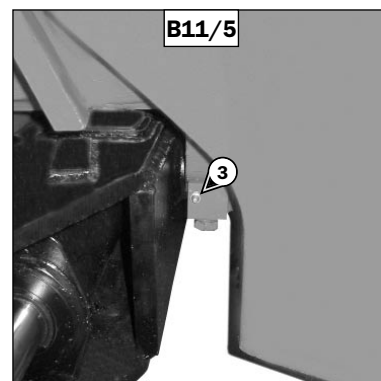
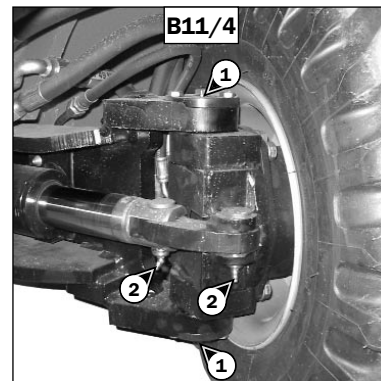
GRAISSER

MH 20-4 Turbo BUGGIE Série 2-E2

MH 25-4 Turbo BUGGIE Série2-E2

- Limpiar y engrasar los puntos indicados a continuación con grasa (véase : 3 - MANTENIMIENTO : LUBRICANTES Y CARBURANTE) y quitar el exceso.

- 1 - Engrasadores de los pivotes de mangueta (4 engrasadores) (fig. B11/4).
- 2 - Engrasadores de los ejes de cabeza del cilindro de dirección (4 engrasadores) (fig. B11/4).
- 3 - Engrasadores del eje de oscilación del eje trasero (2 engrasadores) (fig. B11/5).



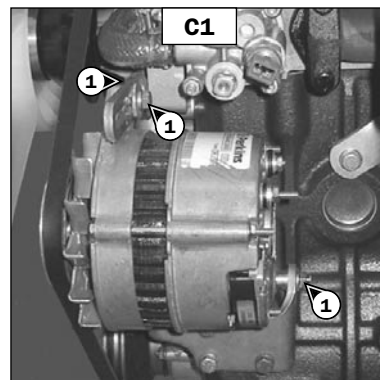
C - CADA 250 HORAS DE MARCHA

Realizar las operaciones que se han detallado anteriormente así como las que se detallan a continuación.

C1 - TENSION DE LA CORREA ALTERNADOR/VENTILADOR/CIGÜEÑAL

CONTROLAR - AJUSTAR

- Elevar el protegeconductor o la cabina (véase : 2 - DESCRIPCIÓN : INSTRUMENTOS DE CONTROL Y DE MANDO).
- Controlar el estado de la correa, los posibles desgastes o roturas y recambiar si es preciso (véase : 3 - MANTENIMIENTO : ELEMENTOS FILTRANTES Y CORREAS) y (véase : 3 - MANTENIMIENTO : E3 - CORREA ALTERNADOR/VENTILADOR/CIGÜEÑAL).
- Controlar la tensión entre las poleas del cigüeñal y el alternador.
- Bajo una presión normal del pulgar (45 N), la tensión debe ser de unos 10 mm.
- Ajustar si es preciso.
- Aflojar los tornillos 1 (fig. C1) de dos a tres vueltas.
- Orientar el conjunto alternador de forma a obtener la tensión de correa requerida.
- Volver a atornillar los tornillos 1 (fig. C1).



! En caso de cambiar la correa del alternador, controlar de nuevo la tensión tras las 20 primeras horas de funcionamiento.

D - CADA 500 HORAS DE MARCHA

Realizar las operaciones que se han detallado anteriormente así como las que se detallan a continuación.

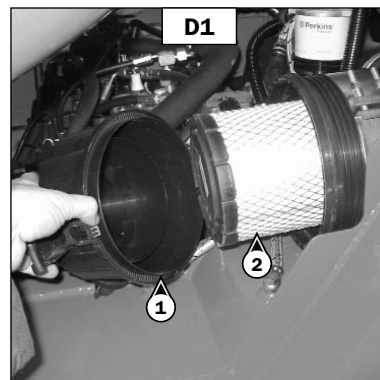
D1 - CARTUCHO DEL FILTRO DE AIRE SECO

RECAMBIAR

En caso de utilización en atmósfera polvorienta, existen elementos de filtración previa, ver : 3 - MANTENIMIENTO : ELEMENTOS FILTRANTES Y CORREAS. Asimismo, se debe reducir la periodicidad de recambio del cartucho (hasta 250 horas con atmósfera muy polvorienta y con prefiltración).

⚠ Recambiar el cartucho en un lugar limpio y con el motor térmico parado. Nunca usar la carretilla elevadora con un cartucho desmontado o dañado.

- Elevar el protegeconductor o la cabina (véase : 2 - DESCRIPCIÓN : INSTRUMENTOS DE CONTROL Y DE MANDO).
- Liberar los cerrojos y quitar la tapa 1 (fig. D1).
- Quitar el cartucho 2 (fig. D1) con cuidado, para reducir de lo máximo la caída del polvo.
- Dejar el cartucho de seguridad en su sitio.
- Limpiar esmeradamente, con un trapo húmedo limpio y sin pelusas, las partes siguientes.
 - El interior del filtro y de la tapa.
 - El interior de la durita de entrada del filtro.
 - Las superficies de junta en el filtro y en la tapa.
- Comprobar el estado y la sujeción del tubo de empalme con el motor térmico, así como la unión y el estado del indicador de atascado en el filtro.
- Controlar antes del montaje, el estado del cartucho filtrante nuevo (véase : 3 - MANTENIMIENTO : ELEMENTOS FILTRANTES Y CORREAS).
- Introducir el cartucho en el eje del filtro y empujar el cartucho apoyando sobre los bordes y no sobre el centro.
- Volver a montar la tapa orientando la válvula hacia abajo.



D2 - ACEITE DEL MOTOR TÉRMICO

VACIAR

D3 - FILTRO DEL ACEITE DEL MOTOR TÉRMICO

RECAMBIAR

Colocar la carretilla elevadora en un suelo horizontal, dejar funcionar el motor térmico al ralentí durante unos minutos y pararlo.

VACIADO DEL ACEITE

- Elevar el protegeconductor o la cabina (véase : 2 - DESCRIPCIÓN : INSTRUMENTOS DE CONTROL Y DE MANDO).
- Colocar una cuba debajo del tapón de vaciado 1 (fig. D2/1) y desenroscarlo.
- Remover el tapón de llenado 2 (fig. D2/2) para realizar un vaciado correcto.

 **Eliminar el aceite de vaciado de forma ecológica.**

RECAMBIO DEL FILTRO

- Desmontar el filtro del aceite motor 3 (fig. D2/3) y tirarlo así como su junta.
- Limpiar el soporte del filtro con un trapo limpio sin pelusas.
- Llenar el nuevo filtro de aceite motor (véase : 3 - MANTENIMIENTO : ELEMENTOS FILTRANTES Y CORREAS) con aceite y lubricar levemente la junta.
- Volver a montar el filtro de aceite en su soporte.

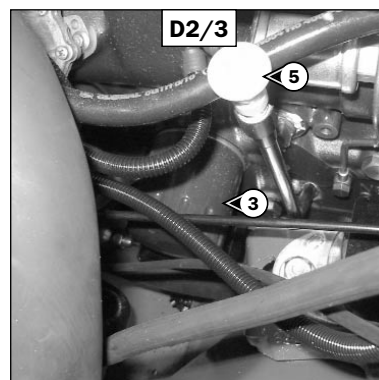
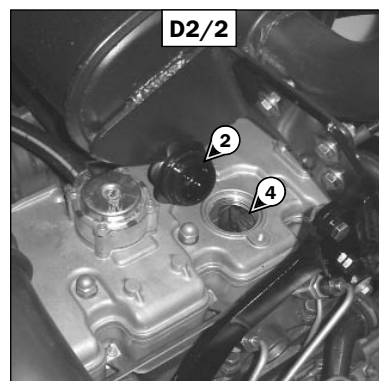
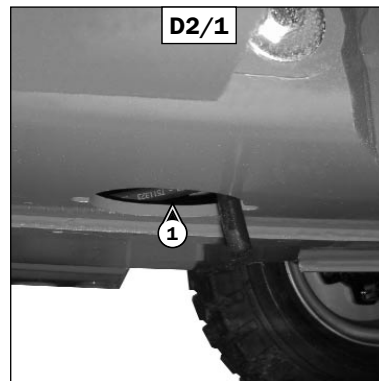
 **Apretar el filtro exclusivamente a mano y bloquearlo con un cuarto de vuelta.**

LLENADO DEL ACEITE

- Volver a colocar y apretar el tapón de vaciado 1 (fig. D2/1) (par de apriete 30 a 40 N.m).
- Llenar con aceite (véase : 3 - MANTENIMIENTO : LUBRICANTES Y CARBURANTE) por el orificio de llenado 4 (fig. D2/2).

NOTA : Para esta operación, le recomendamos que utilice un embudo equipado de un flexible.

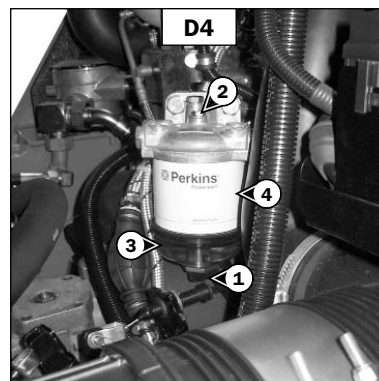
- Esperar unos minutos para que el aceite pueda fluir en el cárter.
- Arrancar el motor y dejarlo funcionar unos minutos.
- Comprobar las posibles fugas por el tapón de vaciado y el filtro de aceite motor.
- Parar el motor, esperar unos minutos y comprobar el nivel en la marca superior del indicador de nivel 5 (fig. D2/3).
- Completar el nivel si es preciso.



D4 - CARTUCHO DEL FILTRO COMBUSTIBLE

RECAMBIAR

- Elevar el protegeconductor o la cabina (véase : 2 - DESCRIPCIÓN : INSTRUMENTOS DE CONTROL Y DE MANDO).
- Limpiar esmeradamente la parte exterior del filtro así como su soporte, para prohibir la penetración de polvo en el sistema.
- Colocar un recipiente debajo del depósito 3 (fig. D4), y vaciar mediante el tapón de vaciado 1 (fig. D4).
- Desatornillar el tornillo de sujeción 2 (fig. D4).
- Desmontar la cuba 3 (fig. D4) y tirar el cartucho 4 (fig. D4) así como sus juntas.
- Limpiar la parte interior de la cabeza del filtro y la cuba con un pincel embebido de gasóleo limpio.
- Volver a montar el conjunto con un cartucho y juntas nuevos (véase : 3 - MANTENIMIENTO : ELEMENTOS FILTRANTES Y CORREAS).
- Si es preciso purgar el circuito de alimentación combustible (véase : 3 - MANTENIMIENTO : G1 - CIRCUITO DE ALIMENTACIÓN COMBUSTIBLE).



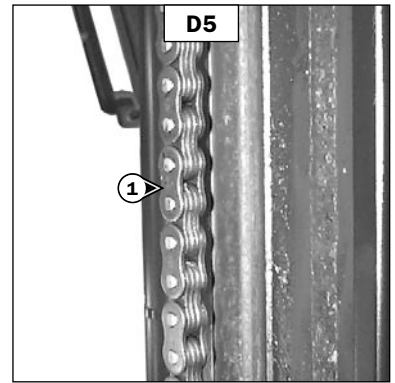
D5 - CADENAS DE ELEVACIÓN DEL MÁSTIL

LIMPIAR - CONTROLAR - LUBRICAR

- Limpiar las cadenas de elevación del mástil 1 (fig. D5) con un trapo limpio sin pelusa, y después examinarlas atentamente para descubrir cualquier indicio de desgaste.
- Cepillar enérgicamente las cadenas para retirar todo cuerpo extraño con un cepillo de nylon duro y gasóleo limpio.
- Limpiar las cadenas con un pincel impregnado de gasóleo limpio y secarlas con un chorro de aire comprimido.
- Lubricar moderadamente las cadenas (véase : 3 - MANTENIMIENTO : LUBRICANTES Y CARBURANTE).



En caso de anomalías, consulte a su agente o concesionario.



D6 - CARTUCHO DEL FILTRO DEL ACEITE RETORNO HIDRÁULICO

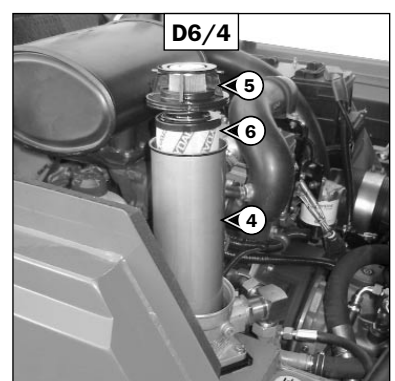
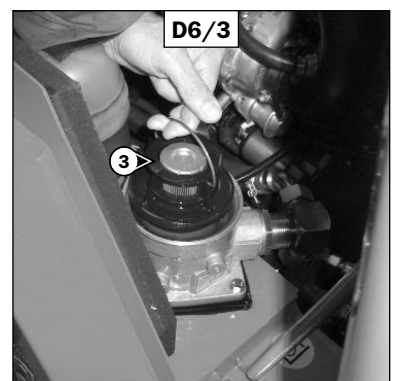
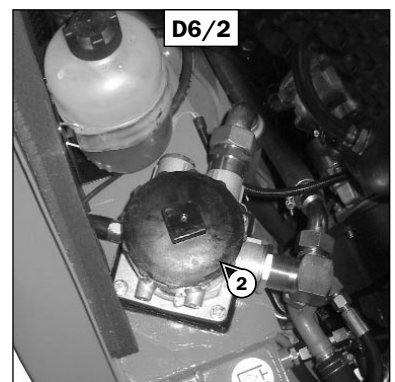
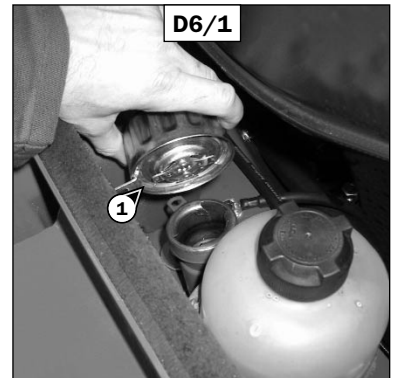
RECAMBIAR

Parar el motor térmico en un suelo horizontal y liberar la presión en los circuitos actuando sobre los mandos hidráulicos.



Limpiar esmeradamente la parte exterior del filtro y su entorno antes de proceder a toda intervención con motivo de prohibir todo riesgo de contaminación en el circuito hidráulico.

- Elevar el protegeconductor o la cabina (véase : 2 - DESCRIPCIÓN : INSTRUMENTOS DE CONTROL Y DE MANDO).
- Remover el tapón 1 (fig. D6/1) y desenroscar la tapadera 2 (fig. D6/2) de dos a tres vueltas
- Espere unos minutos a que el aceite fluya en el depósito.
- Remover la tapadera y sacar el conjunto del cartucho filtrante 3 (fig. D6/3).
- Desmontar el depósito 4 y la extremidad 5 del cartucho filtrante 6 (fig. D6/4).
- Volver a montar el depósito y la extremidad sobre el nuevo cartucho (véase : 3 - MANTENIMIENTO : ELEMENTOS FILTRANTES Y CORREAS).
- Volver a colocar el conjunto en su sitio y atornillar la tapadera 2 (fig. D6/2).
- Volver a colocar el tapón 1 (fig. D6/1).



D7 - DENSIDAD DEL ELECTROLITO DE LA BATERÍA

CONTROLAR

La densidad del electrolito varía según la temperatura, pero se requiere mantener como mínimo 1.260 con 16°C. En la área sombreada (fig. D7), la batería está cargada correctamente. Más arriba de esta zona, se debe cargar la batería.

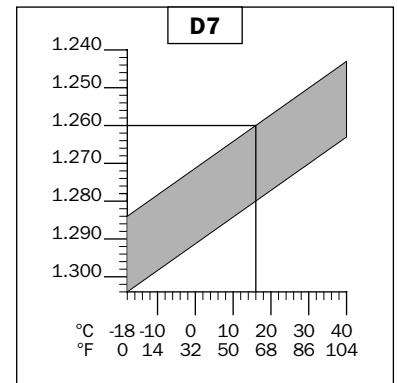
La densidad no debe variar de 0,025 unidad entre una celda y otra de la batería.

- Controlar la densidad del electrolito en cada celda de la batería mediante un acidómetro.
- Nunca proceder a una comprobación tras haber añadido agua destilada. Volver a cargar la batería y esperar 1 hora antes de controlar la densidad del electrolito de la batería.



La manipulación y el mantenimiento de una batería puede ser peligroso, por tanto se deben tomar las precauciones siguientes :

- Llevar gafas de protección.
- Manipular la batería en posición horizontal.
- Nunca fumar o trabajar cerca de una llama.
- Operar en un local con suficiente ventilación.
- En caso de proyección de electrolito sobre la piel o en los ojos, aclarar abundantemente con agua fría durante 15 minutos y llamar a un médico.



E - CADA 1000 HORAS DE MARCHA

Realizar las operaciones que se han detallado anteriormente así como las que se detallan a continuación.

E1 - DEPÓSITO COMBUSTIBLE

LIMPIAR

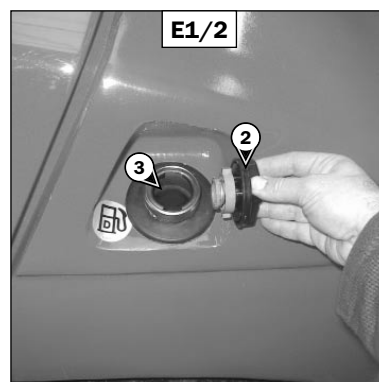
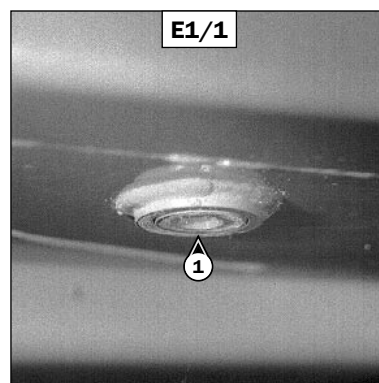
! Nunca fumar o acercarse con una llama durante esta operación.

Colocar la carretilla elevadora en un suelo horizontal con el motor térmico parado.

- Controlar visualmente y tocando, las partes susceptibles de presentar fugas en el circuito combustible y en el depósito.
- En caso de fuga, consultar a su concesionario.

! Nunca intentar efectuar una soldadura o toda otra operación por si mismo, podría ocasionar una explosión o un incendio.

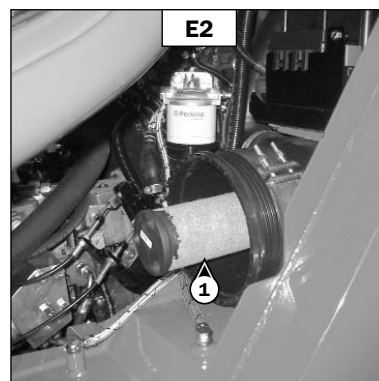
- Colocar una cuba debajo del tapón de vaciado 1 (fig. E1/1) y desatornillarlo.
- Remover el tapón 2 (fig. E1/2).
- Dejar vaciarse el gasóleo y aclarar con 10 litros de gasóleo limpio por el orificio de llenado 3 (fig. E1/2).
- Volver a colocar y apretar el tapón de vaciado 1 (fig. E1/1) (par de apriete de 29 a 39 N.m).
- Llenar el depósito de combustible con gasóleo limpio (véase : 3 - MANTENIMIENTO : LUBRICANTES Y CARBURANTE) filtrado mediante una alcahofa o un trapo limpio sin pelusas y volver a colocar el tapón de llenado 2 (fig. E1/2).



E2 - CARTUCHO DE SEGURIDAD DEL FILTRO DE AIRE SECO

RECAMBIAR

- Para desmontar y volver a montar el cartucho, ver : 3 - MANTENIMIENTO : D1 - CARTUCHO DEL FILTRO DE AIRE SECO.
- Quitar el cartucho de seguridad del filtro de aire seco 1 (fig. E2) con cuidado, para reducir la caída del polvo de lo máximo.
- Limpiar la superficie de junta en el filtro con un trapo húmedo limpio y sin pelusas.
- Controlar antes del montaje, el estado del cartucho de seguridad nuevo (véase : 3 - MANTENIMIENTO : ELEMENTOS FILTRANTES Y CORREAS).
- Introducir el cartucho en el eje del filtro y empujar el cartucho apoyando sobre los bordes y no sobre el centro.



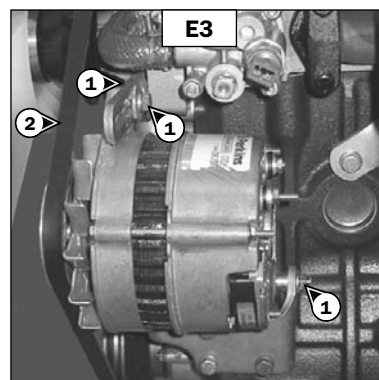
NOTA : Se menciona a título indicativo la periodicidad de recambio del cartucho de seguridad. Se debe recambiar el cartucho de seguridad cada dos recambios del cartucho del filtro de aire.

E3 - CORREA ALTERNADOR/VENTILADOR/CIGÜEÑAL

RECAMBIAR

- Elevar el protegeconductor o la cabina (véase : 2 - DESCRIPCIÓN : INSTRUMENTOS DE CONTROL Y DE MANDO).
- Aflojar los tornillos 1 (fig. E3) de dos a tres vueltas.
- Orientar el conjunto alternador de forma a liberar la correa 2 (fig. E3) y recambiarlo por uno nuevo (véase : 3 - MANTENIMIENTO : ELEMENTOS FILTRANTES Y CORREAS).
- Ajustar la tensión entre las poleas del cigüeñal y el alternador.
- Bajo una presión normal del pulgar (45 N), la tensión debe ser de unos 10 mm.
- Volver a atornillar los tornillos 1 (fig. E3).

! En caso de cambiar la correa del alternador, controlar de nuevo la tensión tras las 20 primeras horas de funcionamiento.



E4 - ACEITE HIDRÁULICO

VACIAR

E5 - ALCACHOFA DE ASPIRACIÓN DE DEPÓSITO DE ACEITE HIDRÁULICO

LIMPIAR

E6 - TAPÓN FILTRO DE DEPÓSITO DEL ACEITE HIDRÁULICO

RECAMBIAR

Colocar la carretilla elevadora sobre un suelo horizontal con el motor térmico parado y el mástil inclinado de lo máximo.

⚠ Antes de proceder a toda intervención, limpiar esmeradamente el entorno del tapón de vaciado y de la platina de aspiración en el depósito hidráulico.

VACIADO DEL ACEITE

- Elevar el protegeconductor o la cabina (véase : 2 - DESCRIPCIÓN : INSTRUMENTOS DE CONTROL Y DE MANDO).
- Colocar una cuba debajo el tapón de vaciado 1 (fig. E4/1) y desatornillarlo.
- Eliminar el tapón de llenado 2 (fig. E4/2) para realizar un vaciado correcto, y tirarlo.

⚠ Eliminar el aceite de vaciado de forma ecológica.

LIMPIEZA DE LA ALCACHOFA

- Desconectar el indicador de atascamiento 3 (fig. E4/3).
- Desconectar las mangueras 4 (fig. E4/3) a nivel del filtro del aceite retorno hidráulico 5 (fig. E4/3).
- Desatornillar los cuatro tornillos 6 (fig. E4/3) y retirar el filtro completo 5 (fig. E4/3).
- Desenroscar la alcachofa de aspiración en el fondo del depósito, limpiarla con un chorro de aire comprimido, controlar su estado y cambiarla si fuera necesario (véase : 3 - MANTENIMIENTO : ELEMENTOS FILTRANTES Y CORREAS).
- Montar la alcachofa, el filtro y volver a conectar las mangueras y el indicador de atascamiento.

LLENADO DEL ACEITE

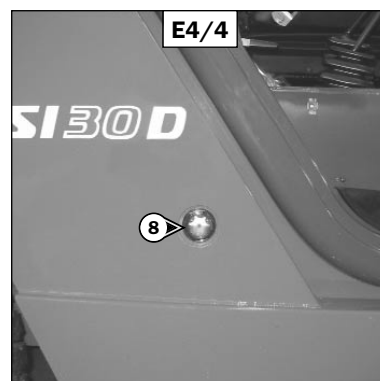
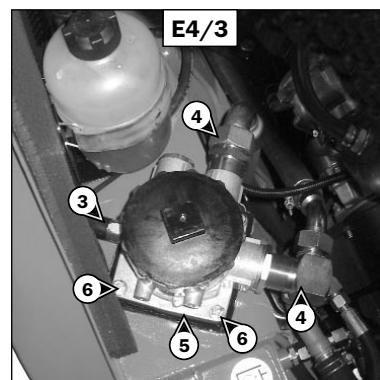
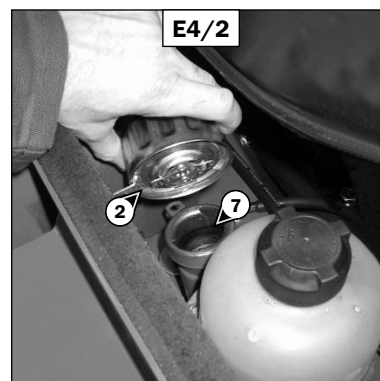
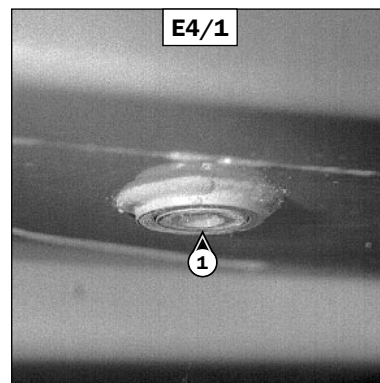
- Limpiar y apretar el tapón de vaciado 1 (fig. E4/1) (par de apriete de 29 a 39 N.m).
- Llenar con aceite (véase : 3 - MANTENIMIENTO : LUBRICANTES Y CARBURANTE) por el orificio de llenado 7 (fig. E4/2).

⚠ Emplear una cuba y un embudo muy limpios y limpiar la parte superior del bidón de aceite antes de efectuar el llenado.

- Observar el nivel del aceite en el indicador 8 (fig. E4/4), el aceite se sitúa a nivel del punto rojo.
- Comprobar las posibles fugas por los tapones de vaciado.
- Colocar un tapón de llenado nuevo 2 (fig. E4/2) (véase : 3 - MANTENIMIENTO : ELEMENTOS FILTRANTES Y CORREAS).

DESCONTAMINACION DEL CIRCUITO HIDRAULICO

- Dejar funcionar el motor térmico (pedal de acelerador a media carrera) durante 5 minutos sin utilizar nada en la carretilla elevadora y, a continuación, 5 minutos suplementarios utilizando todos los movimientos hidráulicos (salvo la dirección).
- Acelerar el motor térmico al régimen máximo durante 1 minuto y, a continuación, accionar la dirección.
- Esta operación permite descontaminar el circuito por medio del filtro de aceite retorno hidráulico.



CINTURÓN DE SEGURIDAD CON DOS PUNTOS DE ANCLAJE

- Verificar los puntos siguientes :

- La sujeción de los puntos de anclaje en el asiento.
- La limpieza de la correa y del mecanismo de bloqueo.
- El funcionamiento del mecanismo de bloqueo.
- El estado de la correa (cortes, deshilado).

CINTURÓN DE SEGURIDAD CON ENROLLADOR Y DOS PUNTOS DE ANCLAJE

- Verificar los puntos más arriba y los puntos siguientes :

- El correcto enrollado del cinturón.
- El estado de los protectores del enrollador.
- El bloqueo del mecanismo del enrollador estirando en seco la correa.

NOTA : Tras cada accidente, cambiar el cinturón de seguridad.



No se debe, en ningún caso, emplear la carretilla elevadora si el cinturón de seguridad está defectuoso (sujeciones, cierre, costuras, cortes, etc.). Reparar o cambiar el cinturón de seguridad inmediatamente.

F - CADA 2000 HORAS DE MARCHA

Realizar las operaciones que se han detallado anteriormente así como las que se detallan a continuación.

F1 - LÍQUIDO DE REFRIGERACIÓN

VACIAR

La presente serie de operaciones debe ejecutarse en caso de necesidad o una vez cada dos años antes del invierno. Colocar la carretilla elevadora en un suelo horizontal con el motor térmico parado y frío.

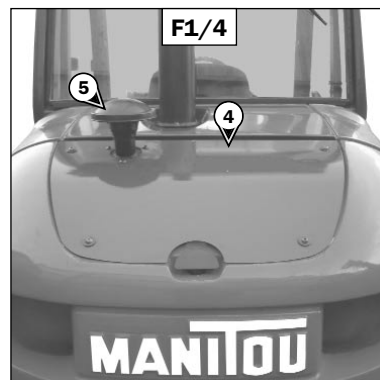
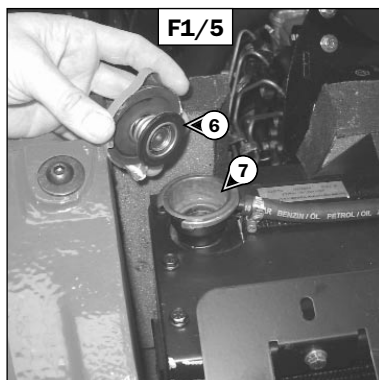
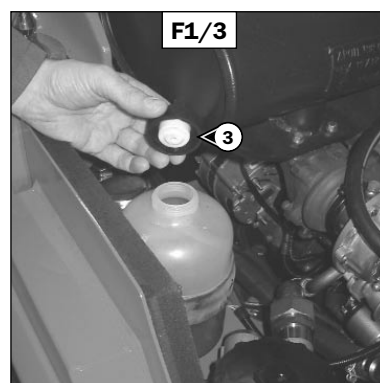
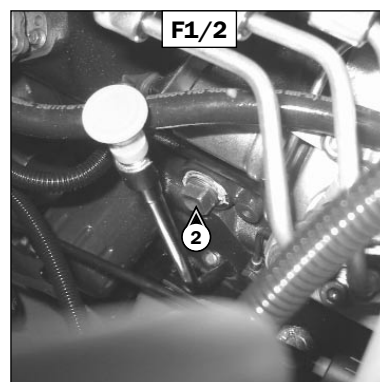
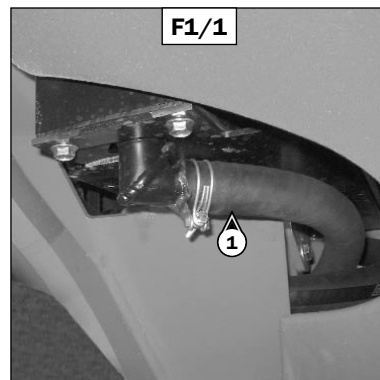
VACIADO DEL LÍQUIDO

- Elevar el protegeconductor o la cabina (véase : 2 - DESCRIPCIÓN : INSTRUMENTOS DE CONTROL Y DE MANDO).
- Desmontar el tubo de goma inferior 1 (fig. F1/1) del radiador.
- Aflojar el tapón de vaciado 2 (fig. F1/2) del bloque motor.
- Desenroscar el tapón de llenado 3 (fig. F1/3) del vaso de expansión y vaciarlo.
- Desmontar la chapa de cierre 4 y el prefiltro 5 (fig. F1/4).
- Retirar el tapón de llenado 6 (fig. F1/5) del radiador.
- Dejar que el circuito de refrigeración se vacíe totalmente comprobando que los orificios no se obstruyen.
- Verificar el estado de los tubos de goma, así como las fijaciones, y cambiar los tubos de goma si fuera necesario.
- Enjuagar el circuito con agua limpia y utilizar un producto de limpieza si fuera necesario.

LLENADO DEL LÍQUIDO

- Volver a montar la durita inferior 1 (fig. F1/1).
- Volver a apretar el tapón de vaciado 2 (fig. F1/2) (par de apriete de 30 kg/m).
- Llenar lentamente el circuito con líquido de refrigeración (véase : 3 - MANTENIMIENTO : LUBRICANTES Y CARBURANTE) por el orificio de llenado 7 (fig. F1/5).
- Llenar el vaso de expansión hasta el nivel máx.
- Dejar funcionar el motor en ralentí durante unos minutos.
- Controlar las posibles fugas.
- Controlar el nivel y completar en su caso.
- Volver a colocar el tapón de llenado 6 (fig. F1/5).
- Volver a montar la chapa de cierre 4 y el prefiltro 5 (fig. F1/4).
- Apretar el tapón de llenado 3 (fig. F1/3).

⚠ El motor térmico no contiene elemento anticorrosión y debe quedar lleno todo el año con una mezcla conteniendo un 25 % de anticongelante a base de etileno-glicol.



F2 - ACEITE REDUCTORES DE RUEDAS DELANTERAS

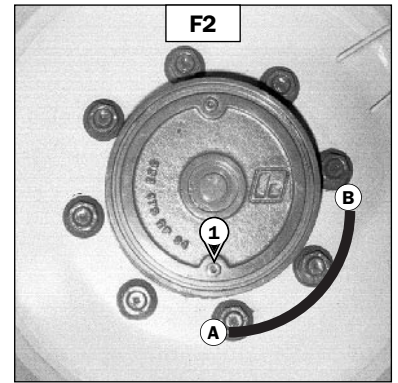
VACIAR

Esta operación debe ser efectuada una vez por año si la carretilla elevadora no ha alcanzado las 2000 horas de marcha en el año.

Colocar la carretilla elevadora en un suelo horizontal con el motor térmico parado y el aceite reductores de ruedas todavía caliente.

! *Eliminar el aceite de vaciado de forma ecológica.*

- Vaciar y recambiar el aceite de cada reductor de las rueda delanteras.
- Colocar el tapón de vaciado 1 (fig. F2) en posición A.
- Colocar una cuba debajo del tapón de vaciado y desatornillarlo.
- Dejar el aceite vaciarse del todo.
- Colocar el orificio de vaciado en posición B es decir en orificio de nivel.
- Llenar con aceite (véase : 3 - MANTENIMIENTO : LUBRICANTES Y CARBURANTE) por el orificio de nivel 1 (fig. F2).
- Es correcto el nivel cuando el aceite aflora el orificio.
- Volver a colocar y apretar el tapón de vaciado 1 (fig. F2) (par de apriete de 60 a 70 N.m).



G - MANTENIMIENTO OCASIONAL

G1 - CIRCUITO DE ALIMENTACIÓN COMBUSTIBLE

PURGAR

La presente serie de operaciones, debe realizarse sólo en los casos siguientes :

- Recambio o vaciado de un componente del circuito de alimentación.
- Vaciado de un depósito.
- Quedarse sin gasóleo.

Comprobar que es suficiente el nivel del combustible en el depósito y realizar la purga según el orden indicado a continuación :

- Elevar el protegeconductor o la cabina (véase : 2 - DESCRIPCIÓN : INSTRUMENTOS DE CONTROL Y DE MANDO).

PURGA DEL FILTRO DE COMBUSTIBLE

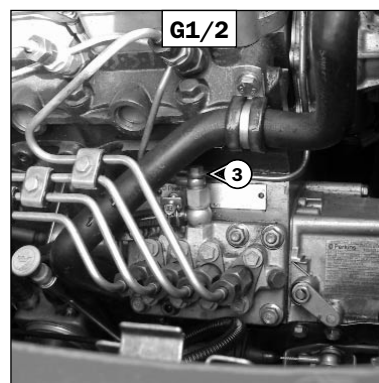
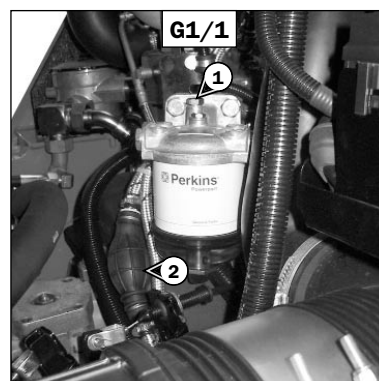
- Aflojar el tornillo de purga 1 (fig. G1/1).
- Accionar la bomba de alimentación 2 (fig. G1/1) hasta que el gasóleo fluya exento de aire por el tornillo de purga.
- Volver a apretar el tornillo de purga mientras fluye el gasóleo.

PURGA DE LA BOMBA DE INYECCIÓN

- Aflojar el tornillo de purga 3 (fig. G1/2).
- Accionar la bomba de alimentación 2 (fig. G1/1) hasta que el gasóleo fluya exento de aire por el tornillo de purga.
- Volver a apretar el tornillo de purga mientras fluye el gasóleo.

El motor se encuentra entonces listo para arrancar.

NOTA : En caso de que funcione correctamente el motor durante un corto plazo y que luego se pare o funcione de forma irregular, comprobar las posibles fugas en el circuito baja presión. En caso de duda consultar con su concesionario.



G2 - RUEDA

RECAMBIAR

! *En caso de tener que cambiar una rueda en la vía pública, asegurarse de los puntos detallados a continuación.*

- Parar, dentro de lo posible la carretilla elevadora sobre un terreno firme y horizontal.
- Proceder a la detención de la carretilla elevadora (véase : 1 - INSTRUCCIONES Y CONSIGNAS DE SEGURIDAD : INSTRUCCIONES DE CONDUCCIÓN EN VACÍO Y CON CARGA).
- Encender las luces de emergencia (opción).
- Colocar calzos en los dos sentidos sobre el eje opuesto a la rueda por cambiar.
- Aflojar las tuercas de la rueda por cambiar hasta que se puedan quitar sin esfuerzo.

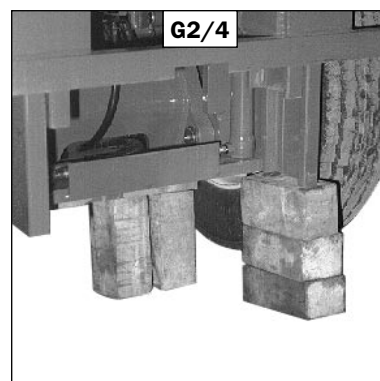
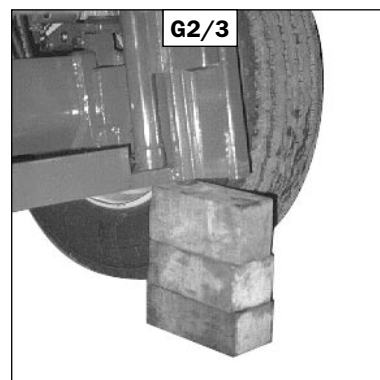
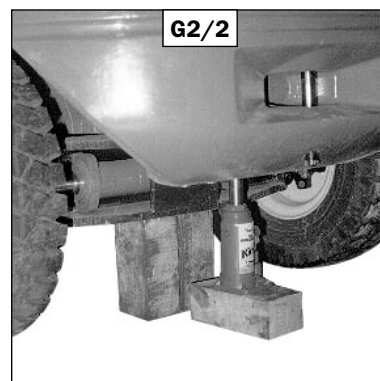
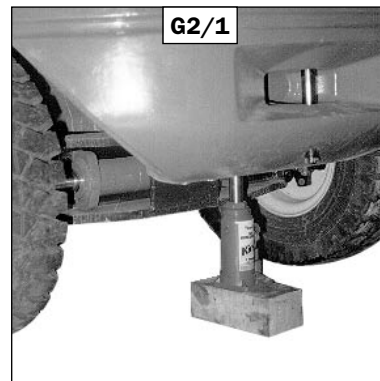
RUEDA TRASERA

Para realizar esta operación, le aconsejamos emplear un gato hidráulico MANITOU Referencia 505507.

- Poner el gato bajo el contrapeso. Debe situarse en el medio y bajo la parte plana del contrapeso (fig. G2/1).
- Levantar la rueda hasta despegarla del suelo y colocar el dispositivo de seguridad debajo del eje trasero (fig. G2/2).
- Aflojar completamente las tuercas de rueda y quitarlas.
- Liberar la rueda con movimientos de vaivén y guardarla de lado.
- Colocar la nueva rueda sobre el eje.
- Atornillar las tuercas a mano, en su caso engrasarlas.
- Quitar el dispositivo de seguridad y bajar la carretilla elevadora con el gato.
- Apretar las tuercas de ruedas con una llave dinamométrica (véase : 3 - MANTENIMIENTO : A - CADA DÍA O CADA 10 HORAS DE MARCHA para el par de apriete).

RUEDA DELANTERA

- Levantar el tablero e inclinar el mástil hacia atrás.
- Calzar bajo el pie de mástil, por el lado de la rueda que se va a cambiar (fig. G2/3).
- Inclinar el mástil hacia adelante para levantar la rueda.
- Colocar un calce bajo el chasis, lo más cerca posible de la rueda (fig. G2/4).
- Aflojar completamente las tuercas de rueda y retirarlas.
- Liberar la rueda mediante movimientos de vaivén y hacerla rodar sobre un lado.
- Deslizar la nueva rueda sobre el cubo.
- Enroscar las tuercas manualmente, si fuera necesario, engrasarlas.
- Quitar el dispositivo de seguridad y bajar la carretilla elevadora
- Apretar las tuercas de ruedas con una llave dinamométrica (véase : 3 - MANTENIMIENTO : A - CADA DÍA O CADA 10 HORAS DE MARCHA para el par de apriete).



G3 – LEVANTAR EL PROTEGECONDUCTOR O LA CABINA EN CASO DE AVERÍA

PROCEDIMIENTO EN CASO DE AVERÍA HIDRÁULICA DEL SISTEMA DE LEVANTAMIENTO.

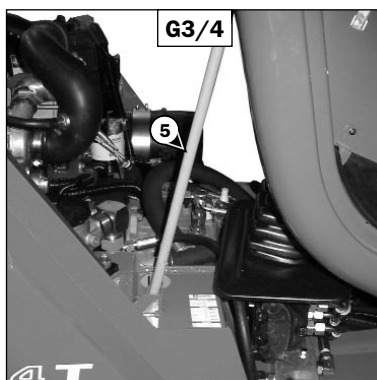
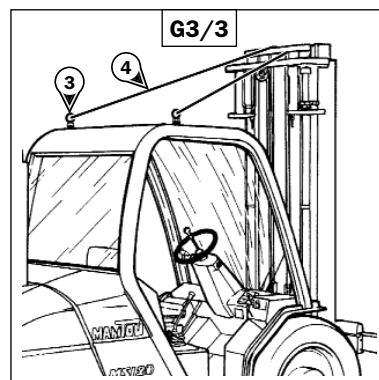
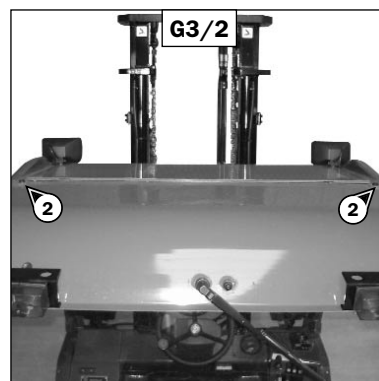
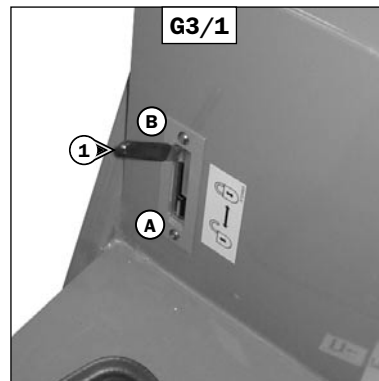
DESBLOQUEO DEL PROTEGECONDUCTOR O DE LA CABINA :

- Empujar la palanca 1 (fig. G3/1) hacia abajo (posición A) para desbloquear el dispositivo de levantamiento del protegeconductor o de la cabina.
- En versión cabina, cerrar las puertas.

LEVANTAMIENTO DEL PROTEGECONDUCTOR O DE LA CABINA :

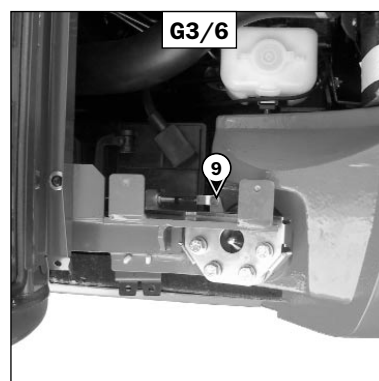
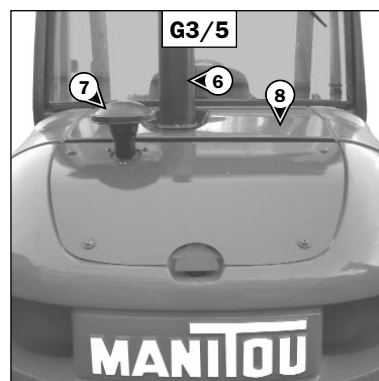
⚠ Comprobar que nada, ni nadie, pueda perturbar la maniobra.

- En su caso, elevar el mástil para colocarlo a unos 50 cm arriba del protegeconductor o de la cabina.
- Desenroscar los dos tornillos 2 (fig. G3/2) del techo y sustituirlos por dos anillos 3 (fig. G3/3) MANITOU Referencia 72422.
- Pasar una eslinga 4 (fig. G3/3) alrededor del cinturón superior del montante móvil y sujetar las extremidades de la eslinga a los anillos soldados 3 (fig. G3/3) en la parte trasera del techo.
- Arrancar el motor térmico.
- Elevar despacio el mástil para tensar la eslinga y levantar el protegeconductor o la cabina de unos centímetros.
- Volver a colocar la palanca 1 (fig. G3/1) en su posición inicial (posición B).
- Inclinarse y elevar despacio el mástil hacia adelante hasta poder colocar el caballete de seguridad 5 (fig. G3/4) en su clip, a lo vertical debajo de la cabina.
- Descender el mástil para liberar y quitar la eslinga.



PROCEDIMIENTO EN CASO DE RUPTURA DEL CABLE DE DESBLOQUEO

- Desmontar el escape 6 (fig. G3/5) y el prefiltro 7 (fig. G3/5).
- Remover el capó 8 (fig. G3/5) para tener acceso al picaporte de bloqueo 9 (fig. G3/6).
- Con una herramienta (Ejemplo : destornillador), empujar el pestillo de bloqueo 9 (Fig. G3/6) del lado del cable defectuoso mientras que otro operador levanta el protegeconductor o la cabina (véase : 2 - DESCRIPCIÓN : INSTRUMENTOS DE CONTROL Y DE MANDO).

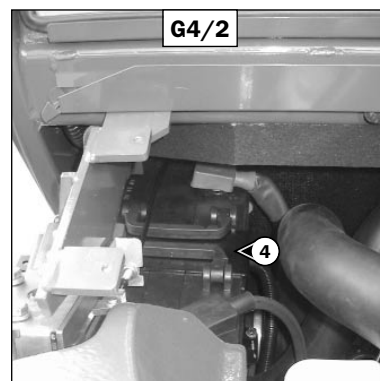
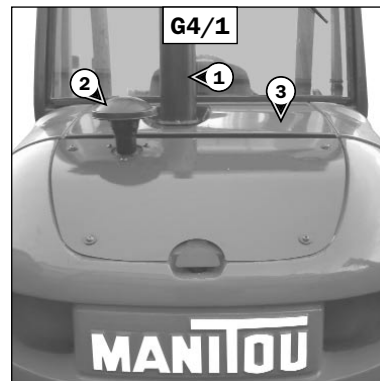


G4 - PANNE DE BATTERIE

- Desmontar el escape 1 (fig. G4/1) y el prefiltro 2 (fig. G4/1).
- Remover el capó 3 (fig. G4/1) para tener acceso a la batería 4 (fig. G4/2).
- Traer una batería de socorro del mismo tipo que aquella de la carretilla elevadora, y cables de batería.
- Conectar la batería de socorro respetando la polaridad.
- Luego levantar el protegeconductor o la cabina (véase : 2 - DESCRIPCIÓN : INSTRUMENTOS DE CONTROL Y DE MANDO).
- Recambiar la batería.

⚠ La manipulación y el mantenimiento de una batería puede ser peligroso, por tanto se deben tomar las precauciones siguientes :

- Llevar gafas de protección.
- Manipular la batería en posición horizontal.
- Nunca fumar o trabajar cerca de una llama.
- Operar en un local con suficiente ventilación.
- En caso de proyección de electrolito sobre la piel o en los ojos, aclarar abundantemente con agua fría durante 15 minutos y llamar a un médico.



G5 - LUCES DELANTERAS (OPCIÓN)

AJUSTAR

RECOMENDACIONES DE AJUSTE

(según norma ECE-76/756 76/761 ECE20)

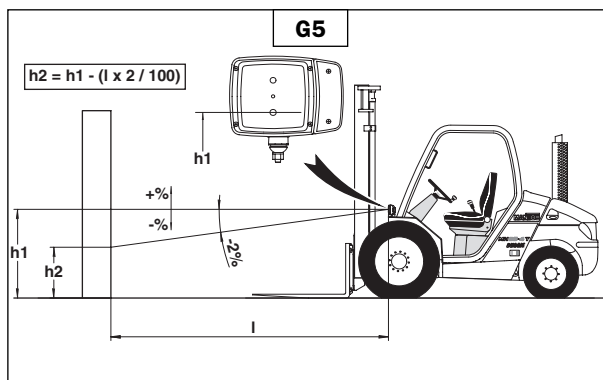
Ajuste de un - 2 % del haz de luz de cruce con respecto al eje horizontal del faro de enfoque móvil.

PROCEDIMIENTO DE MONTAJE

- Colocar la carretilla elevadora en posición transporte y en vacío, perpendicular a una pared blanca y sobre un suelo llano y horizontal (fig. G5).
- Controlar la presión de los neumáticos (véase : 2 - DESCRIPCIÓN : CARACTERÍSTICAS).
- Posicionar la palanca de inversión de marcha en neutro y aliviar el freno de aparcamiento.

CÁLCULO DE LA ALTURA DEL HAZ DE CRUCE (H2)

- h1 = Altura referente al suelo de la luz de cruce.
- h2 = Altura del haz ajustado.
- l = Distancia entre la luz de cruce y la pared blanca.



REMOLCAR

! El remolque de la carretilla elevadora debe realizarse a una velocidad muy lenta (inferior a 5 km/h) y sobre una distancia la más corta como posible (inferior a 100 m).

- Para poder remolcar la carretilla elevadora, es imprescindible desbloquear los reductores de ruedas delanteras (fig. G6/1) y los limitadores alta presión 4 (fig. G6/3) so pena de dañar a la transmisión hidrostática. Además, se debe usar una barra de remolque rígida, porque la carretilla elevadora está desacoplada de su sistema de frenado tras el desbloqueo de los reductores de ruedas delanteras.

DESBLOQUEO DE LOS REDUCTORES DE RUEDAS DELANTERAS

Efectuar esta operación en los dos reductores de ruedas delanteras.

- Colocar un recipiente debajo del reductor.
- Desmontar el anillo elástico de retención 1 (fig. G6/1).
- Retirar el tapón 2 (fig. G6/1) ; entonces circula un poco de aceite.
- Colocar un tornillo HM 6 x ... en la rosca del árbol de accionamiento 3 (fig. G6/2).
- Retirar el árbol de accionamiento y protegerlo con un trapo limpio.
- Montar el tapón 2 (fig. G6/1) y el anillo elástico de retención 1 (fig. G6/1) para proteger los reductores de ruedas durante el remolcado.

DÉVERROUILLAGE DE LA TRANSMISSION HYDROSTATIQUE 4 (FIG. G6/3)

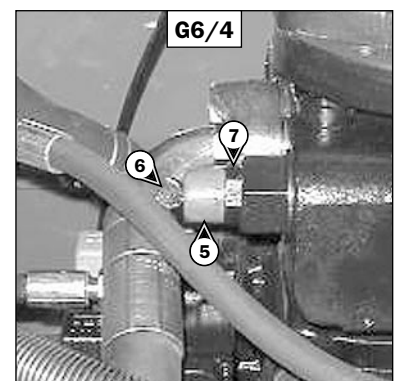
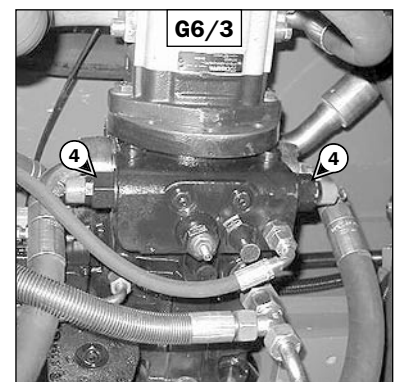
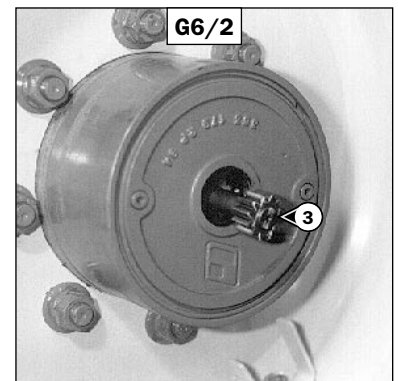
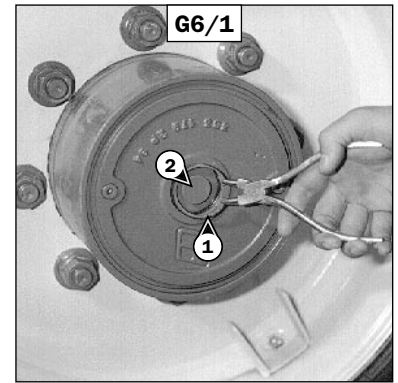
- Sacarlevemente las caperuzas 5 (fig. G6/4) sin quitar los plomos 6 (fig. G6/4).
- Desapretar las tuercas 7 (fig. G6/4) de dos vueltas - como máximo.

REMOLCADO DE LA CARRETILLA ELEVADORA

- Quitar el freno de mano.
- Encender las luces de emergencia (opción).
- Dado que no se dispone de la asistencia hidráulica de la dirección, actuar lentamente y con energía sobre el volante. Evitar los movimientos bruscos y las sacudidas.
- Tras remolcar, se debe realizar la misma operación en sentido contrario para el bloqueo de los reductores de ruedas delanteras y los limitadores alta presión.

NOTA : Durante el montaje, hacer coincidir las acanaladuras del árbol de accionamiento y de los piñones sin forzar.

- Completar el nivel de aceite de los reductores de ruedas (véase : 3 - MANTENIMIENTO : B4 - NIVEL DEL ACEITE DE REDUCTORES DE RUEDAS DELANTERAS)



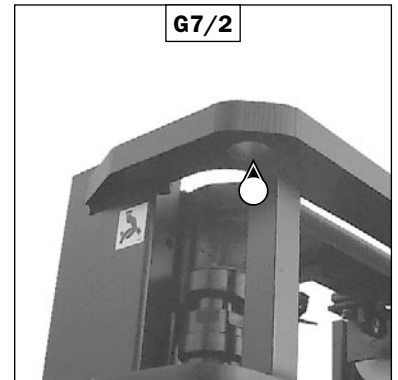
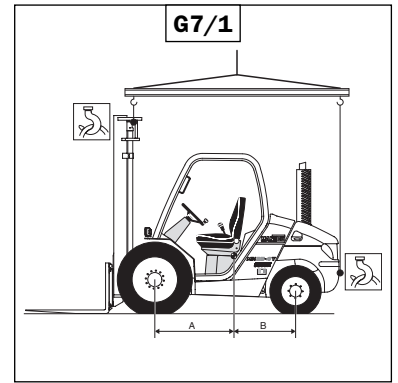
G7 - CARRETILLA ELEVADORA

ESLINGAR

- Tomar en cuenta la posición del centro de gravedad de la carretilla elevadora para la elevación (fig. G7/1).

A = 970 mm	B = 830 mm	MSI 20 D Série 2-E2 + BUGGIE
A = 1040 mm	B = 760 mm	MSI 25 D Série 2-E2 + BUGGIE
A = 1120 mm	B = 680 mm	MSI 30 D Série 2-E2 + BUGGIE
A = 1170 mm	B = 630 mm	MSI 35 Turbo Série 2-E2 + BUGGIE
A = 950 mm	B = 850 mm	MH 20-4 Turbo BUGGIE Série 2-E2
A = 1020 mm	B = 780 mm	MH 25-4 Turbo BUGGIE Série 2-E2

- Colocar los ganchos en los puntos de anclaje previstos al efecto (fig. G7/2 y G7/3).



! *Comprobar la correcta aplicación de las instrucciones relativas a la plataforma de transporte antes de cargar la carretilla elevadora, y asegurarse que el chofer del medio de transporte quede debidamente informado de las características dimensionales y de la masa de la carretilla elevadora (véase : 2 - DESCRIPCIÓN : CARACTERÍSTICAS).*

! *Comprobar que la plataforma tenga las dimensiones y capacidad de carga suficientes para transportar la carretilla elevadora. Comprobar también la presión de contacto con el suelo admisible de la plataforma referente a la carretilla elevadora.*

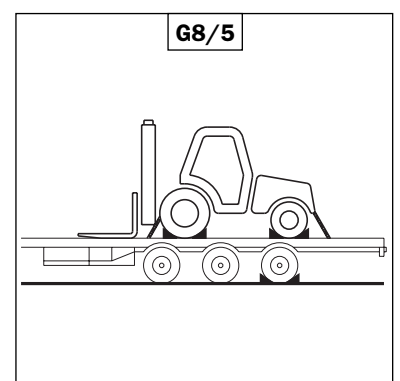
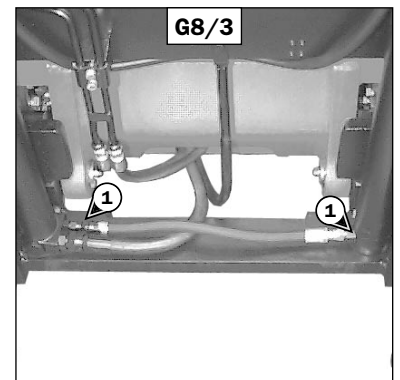
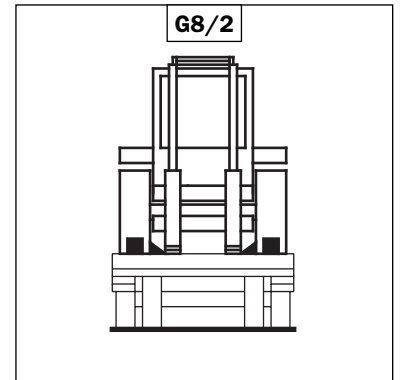
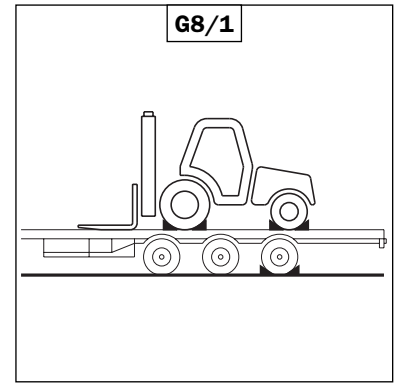
! *Relativo a las carretillas elevadoras dotadas de un motor turbocompresado, obturar la salida del escape para evitar la rotación sin lubricación del árbol del turbo durante el desplazamiento.*

CARGAR LA CARRETILLA ELEVADORA

- Bloquear las ruedas de la plataforma de transporte.
- Fijar las rampas de carga a la plataforma de forma a obtener un ángulo el más reducido, como posible, para poder subir la carretilla elevadora.
- Cargar la carretilla elevadora paralelamente a la plataforma.
- Parar la carretilla elevadora (véase : 1 - INSTRUCCIONES Y CONSIGNAS DE SEGURIDAD : INSTRUCCIONES DE CONDUCCIÓN EN VACÍO Y CON CARGA).

SUJETAR LA CARRETILLA ELEVADORA

- Fijar los calzos a la plataforma adelante y atrás de cada neumático (fig. G8/1).
- Fijar también los calzos a la plataforma en la parte interior de cada neumático (fig. G8/2).
- Sujetar la carretilla elevadora en la plataforma de transporte con cuerdas suficientemente resistentes. En la parte delantera, pasando por encima de las horquillas de articulación 1 (fig. G8/3) del mástil y atrás en el gancho de remolque 2 (fig. G8/4).
- Tensar las cuerdas (fig. G8/5).



4 - ACCESORIOS OPCIONALES ADAPTABLES A LA GAMA

ÍNDICE


INTRODUCCIÓN **4 - 5**


CARACTERÍSTICAS TÉCNICAS DE LOS ACCESORIOS **4 - 6**


PROTECCIÓN DE LOS ACCESORIOS **4 - 12**

INTRODUCCIÓN

- Su carretilla elevadora puede combinarse con equipamientos permutables. Dichos equipamientos permutables se llaman : ACCESORIOS.
- Se dispone de una amplia gama de accesorios concebidos y perfectamente adecuados a su carretilla elevadora y que se benefician de la garantía MANITOU.
- Se entregan los accesorios con un ábaco de carga relativo a su carretilla elevadora. Las instrucciones y el ábaco de carga tendrán que permanecer en el lugar previsto al efecto en la carretilla elevadora. Referente a los accesorios estándares, las instrucciones contenidas en este manual rigen su uso.
- Ciertos usos particulares necesitan la adaptación de accesorios no previstos en las opciones tarifadas. Existen soluciones opcionales ; consultar a su concesionario.

 ***Todos los accesorios con carga suspendida (winch, plumín, plumín con winch, gancho, etc.) deben, IMPRESCINDIBLEMENTE, emplearse con una carretilla elevadora dotada de un sistema de desconexión de los movimientos hidráulicos. Además, la desconexión de los movimientos debe estar en servicio y el equilibrio transversal perfectamente horizontal.***

 ***Se pueden utilizar, únicamente, con nuestras carretillas elevadoras, accesorios homologados por MANITOU (véase : 4 - ACCESORIOS OPCIONALES ADAPTABLES A LA GAMA : CARACTERÍSTICAS TÉCNICAS DE LOS ACCESORIOS). El fabricante queda relevado de toda responsabilidad en caso de modificación o de adaptación de todo accesorio realizadas sin autorización previa de parte suya.***

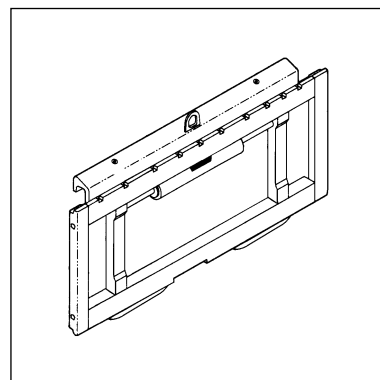
 ***Las cargas máximas quedan determinadas por las capacidades de la carretilla elevadora, tomando en cuenta la masa y el centro de gravedad del accesorio. En caso de tener, el accesorio, una capacidad inferior a la de la carretilla elevadora, nunca superar dicho límite.***

CARACTERÍSTICAS TÉCNICAS DE LOS ACCESORIOS

TABLERO NORMALIZADO CON DESPLAZAMIENTO LATERAL

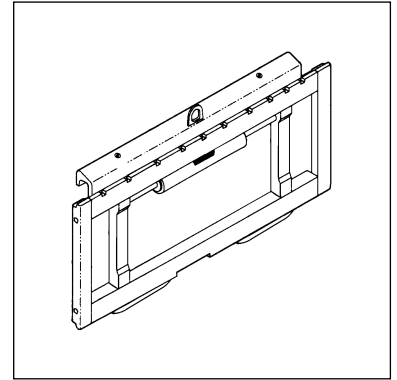
- * : Mástil doble de visibilidad total
- ** : Mástil doble de elevación libre
- *** : Mástil triple de elevación libre
- **** : Mástil triple sin elevación libre

	MSI 20 D Série 2-E2	MSI 20 D BUGGIE Série 2-E2
	MSI 25 D Série 2-E2	MSI 25 D BUGGIE Série 2-E2
	MH 20-4 Turbo BUGGIE Série 2-E2	MH 25-4 Turbo BUGGIE Série 2-E2
- TDL 55F-SS-A931 - 1260 -	REFERENCIA	: 571456 *
		: 571457 **
		: 571458 ***
		: 571463 ****
	Capacidad nominal	: 2500 Kg
	Desplazamiento lateral	: 2x100 mm
	Anchura	: 1260 mm
	Peso	: 85 Kg
- TDL 55F-SS-A932 - 1470 -	REFERENCIA	: 571460 *
		: 571461 **
		: 571462 ***
	Capacidad nominal	: 2500 Kg
	Desplazamiento lateral	: 2x100 mm
	Anchura	: 1470 mm
	Peso	: 101 Kg
- TDL 55F-SS-A933 - 1580 -	REFERENCIA	: 571464 *
		: 571465 **
		: 571466 ***
	Capacidad nominal	: 2500 Kg
	Desplazamiento lateral	: 2x100 mm
	Anchura	: 1580 mm
	Peso	: 105 Kg
	MSI 30 D Série 2-E2	MSI 30 D BUGGIE Série 2-E2
- TDL 60E-SS-B621 - 1260 -	REFERENCIA	: 556254 *
		: 570197 **
		: 570194 ***
	Capacidad nominal	: 3000 Kg
	Desplazamiento lateral	: 2x100 mm
	Anchura	: 1260 mm
	Peso	: 110 Kg
- TDL 100E-SS-B551 - 1470 -	REFERENCIA	: 556386 *
		: 570198 **
		: 570195 ***
	Capacidad nominal	: 3000 Kg
	Desplazamiento lateral	: 2x100 mm
	Anchura	: 1470 mm
	Peso	: 192 Kg
- TDL 100E-SS-B687 - 1580 -	REFERENCIA	: 556256 *
		: 570199 **
		: 570196 ***
	Capacidad nominal	: 3000 Kg
	Desplazamiento lateral	: 2x100 mm
	Anchura	: 1580 mm
	Peso	: 200 Kg



TABLERO NORMALIZADO CON DESPLAZAMIENTO LATERAL

- * : Mástil doble de visibilidad total
** : Mástil doble de elevación libre
*** : Mástil triple de elevación libre

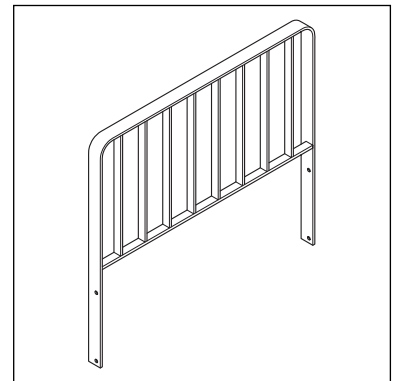


	MSI 35 Turbo Série 2-E2	MSI 35 Turbo BUGGIE Série 2-E2
- TDL 100E-SS-B554 - 1260 -	REFERENCIA	: 653305 * : 653306 ** : 653307 ***
	Capacidad nominal	: 3000 Kg
	Desplazamiento lateral	: 2x100 mm
	Anchura	: 1260 mm
	Peso	: 110 Kg
- TDL 100E-SS-B551 - 1470 -	REFERENCIA	: 556386 * : 570198 ** : 570195 ***
	Capacidad nominal	: 3000 Kg
	Desplazamiento lateral	: 2x100 mm
	Anchura	: 1470 mm
	Peso	: 192 Kg
- TDL 100E-SS-B687 - 1580 -	REFERENCIA	: 556256 * : 570199 ** : 570196 ***
	Capacidad nominal	: 3000 Kg
	Desplazamiento lateral	: 2x100 mm
	Anchura	: 1580 mm
	Peso	: 200 Kg

RESPALDO DE CARGA

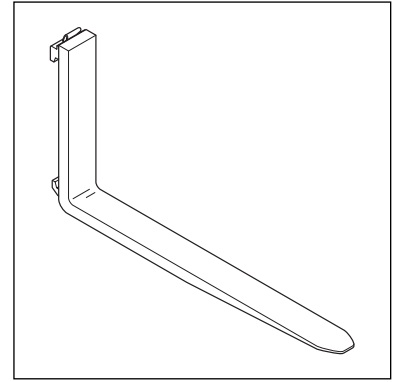
MSI 20 D Série 2-E2	MSI 20 D BUGGIE Série 2-E2
MSI 25 D Série 2-E2	MSI 25 D BUGGIE Série 2-E2
MH 20-4 Turbo BUGGIE Série 2-E2	MH 25-4 Turbo BUGGIE Série 2-E2
REFERENCIA	: 556005
Anchura	: 1260 mm
Peso	: 38 Kg
REFERENCIA	: 555323
Anchura	: 1470 mm
Peso	: 42 Kg
REFERENCIA	: 556007
Anchura	: 1580 mm
Peso	: 44 Kg

MSI 30 D Série 2-E2	MSI 30 D BUGGIE Série 2-E2
MSI 35 Turbo Série 2-E2	MSI 35 Turbo BUGGIE Série 2-E2
REFERENCIA	: 556008
Anchura	: 1260 mm
Peso	: 39 Kg
REFERENCIA	: 555325
Anchura	: 1470 mm
Peso	: 41 Kg
REFERENCIA	: 556010
Anchura	: 1580 mm
Peso	: 42 Kg



HORQUILLA NORMALIZADA

MSI 20 D Série 2-E2	MSI 20 D BUGGIE Série 2-E2
MSI 25 D Série 2-E2	MSI 25 D BUGGIE Série 2-E2
MH 20-4 Turbo BUGGIE Série 2-E2	MH 25-4 Turbo BUGGIE Série 2-E2
REFERENCIA	: 415689
Sección	: 100 x 40 x 1100 mm
Peso	: 43 Kg
REFERENCIA	: 415691
Sección	: 100 x 40 x 1200 mm
Peso	: 44 Kg
REFERENCIA	: 415692
Sección	: 100 x 40 x 1500 mm
Peso	: 60 Kg
REFERENCIA	: 415330
Sección	: 125 x 45 x 1200 mm
Peso	: 65 Kg

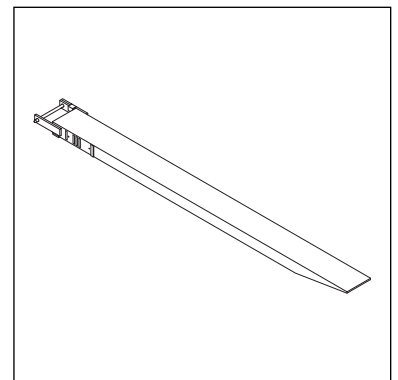


MSI 30 D Série 2-E2	MSI 30 D BUGGIE Série 2-E2
REFERENCIA	: 415690
Sección	: 100 x 45 x 1100 mm
Peso	: 55 Kg
REFERENCIA	: 415693
Sección	: 100 x 45 x 1200 mm
Peso	: 58 Kg
REFERENCIA	: 415694
Sección	: 100 x 45 x 1500 mm
Peso	: 72 Kg
REFERENCIA	: 415449
Sección	: 150 x 50 x 1200 mm
Peso	: 100 Kg

MSI 35 Turbo Série 2-E2	MSI 35 Turbo BUGGIE Série 2-E2
REFERENCIA	: 415566
Sección	: 125 x 45 x 1100 mm
Peso	: 68 Kg
REFERENCIA	: 415618
Sección	: 125 x 45 x 1200 mm
Peso	: 72 Kg
REFERENCIA	: 415125
Sección	: 125 x 45 x 1500 mm
Peso	: 88 Kg
REFERENCIA	: 415449
Sección	: 150 x 50 x 1200 mm
Peso	: 100 Kg

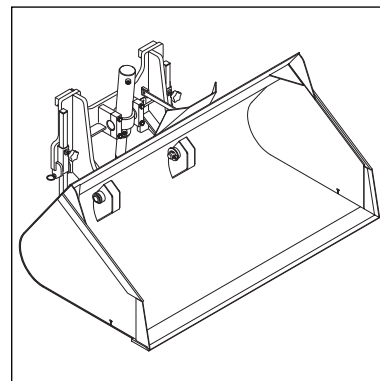
PROLONGACIÓN DE HORQUILLA

- RF 30-1700 -	REFERENCIA	: 570426
	Capacidad nominal	: 1500 Kg
	Longitud	: 1700 mm
	Sección	: 140 x 60 mm
	Peso	: 32 Kg
- RF 30-2000 -	REFERENCIA	: 570427
	Capacidad nominal	: 1500 Kg
	Longitud	: 2000 mm
	Sección	: 140 x 60 mm
	Peso	: 38 Kg
- RF 30-2300 -	REFERENCIA	: 570428
	Capacidad nominal	: 1500 Kg
	Longitud	: 2300 mm
	Sección	: 140 x 60 mm
	Peso	: 42 Kg
- RF 30-2500 -	REFERENCIA	: 570429
	Capacidad nominal	: 1500 Kg
	Longitud	: 2500 mm
	Sección	: 140 x 60 mm
	Peso	: 48 Kg



CUCHARA AGRÍCOLA

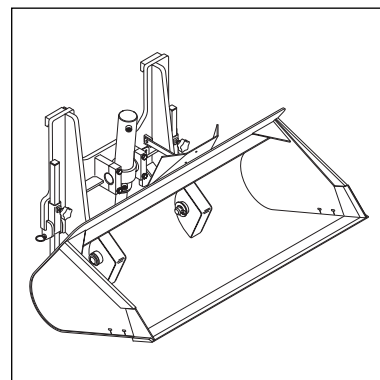
	MSI 20 D Série 2-E2	MSI 20 D BUGGIE Série 2-E2	
	MSI 25 D Série 2-E2	MSI 25 D BUGGIE Série 2-E2	
	MH 20-4 Turbo BUGGIE Série 2-E2	MH 25-4 Turbo BUGGIE Série 2-E2	
- BA 1000 S2 25N -	REFERENCIA	: 555777	
	Capacidad nominal	: 1000 L/1200 Kg	
	Anchura	: 2022 mm	
	Peso	: 470 Kg	
- BA 1500 S2 25N -	REFERENCIA	: 555778	
	Capacidad nominal	: 1500 L/1800 Kg	
	Anchura	: 2022 mm	
	Peso	: 600 Kg	
- BA 2000 S2 25N -	REFERENCIA	: 555779	
	Capacidad nominal	: 2000 L/2000 Kg	
	Anchura	: 2022 mm	
	Peso	: 700 Kg	



	MSI 30 D Série 2-E2	MSI 30 D BUGGIE Série 2-E2	
	MSI 35 Turbo Série 2-E2	MSI 35 Turbo BUGGIE Série 2-E2	
- BA 1000 S2 30N -	REFERENCIA	: 555780	
	Capacidad nominal	: 1000 L/1200 Kg	
	Anchura	: 2022 mm	
	Peso	: 480 Kg	
- BA 1500 S2 30N -	REFERENCIA	: 555781	
	Capacidad nominal	: 1500 L/1800 Kg	
	Anchura	: 2022 mm	
	Peso	: 610 Kg	
- BA 2000 S2 30N -	REFERENCIA	: 555782	
	Capacidad nominal	: 2000 L/2000 Kg	
	Anchura	: 2022 mm	
	Peso	: 700 Kg	

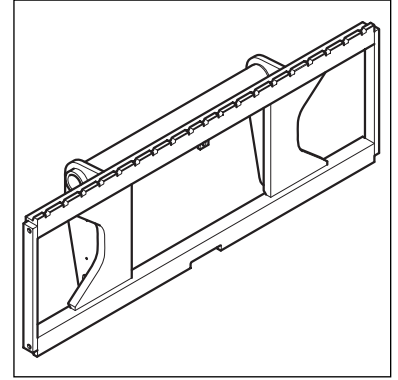
CUCHARA DE RECOGIDA

	MSI 20 D Série 2-E2	MSI 20 D BUGGIE Série 2-E2	
	MSI 25 D Série 2-E2	MSI 25 D BUGGIE Série 2-E2	
	MH 20-4 Turbo BUGGIE Série 2-E2	MH 25-4 Turbo BUGGIE Série 2-E2	
- SP 500 N S2 SD -	REFERENCIA	: 555784	
	Capacidad nominal	: 500 L/900 Kg	
	Anchura	: 1648 mm	
	Peso	: 420 Kg	
- SP 500 NL S2 SD -	REFERENCIA	: 555788	
	Capacidad nominal	: 500 L/900 Kg	
	Anchura	: 2022 mm	
	Peso	: 450 Kg	
	MSI 30 D Série 2-E2	MSI 30 D BUGGIE Série 2-E2	
	MSI 35 Turbo Série 2-E2	MSI 35 Turbo BUGGIE Série 2-E2	
- SP 500 N S2 SD -	REFERENCIA	: 555786	
	Capacidad nominal	: 500 L/900 Kg	
	Anchura	: 1648 mm	
	Peso	: 420 Kg	
- SP 500 NL S2 SD -	REFERENCIA	: 555790	
	Capacidad nominal	: 500 L/900 Kg	
	Anchura	: 2022 mm	
	Peso	: 450 Kg	



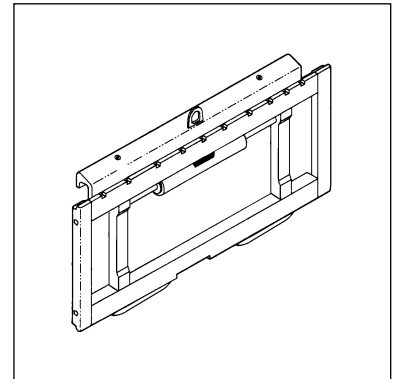
PORTAHORQUILLAS BASCULANTE NORMALIZADO (SOBRE TABLERO INCLINABLE TI)

	MSI 25 D Série 2-E2	MSI 25 D BUGGIE Série 2-E2	
	MSI 30 D Série 2-E2	MSI 30 D BUGGIE Série 2-E2	
	MH 20-4 Turbo BUGGIE Série 2-E2	MH 25-4 Turbo BUGGIE Série 2-E2	
- PFB 25 N TI 1260 -	REFERENCIA	: 570513	
	Capacidad nominal	: 2500 Kg	
	Anchura	: 1260 mm	
	Peso	: 87 Kg	
- PFB 25 N TI 1470 -	REFERENCIA	: 570514	
	Capacidad nominal	: 2500 Kg	
	Anchura	: 1470 mm	
	Peso	: 104 Kg	
	MSI 35 Turbo Série 2-E2	MSI 35 Turbo BUGGIE Série 2-E2	
- PFB 35 N TI 1260 -	REFERENCIA	: 653844	
	Capacidad nominal	: 3500 Kg	
	Anchura	: 1260 mm	
	Peso	: 114 Kg	
- PFB 35 N TI 1470 -	REFERENCIA	: 653845	
	Capacidad nominal	: 3500 Kg	
	Anchura	: 1470 mm	
	Peso	: 133 Kg	
- PFB 35 N TI 1580 -	REFERENCIA	: 653846	
	Capacidad nominal	: 3500 Kg	
	Anchura	: 1580 mm	
	Peso	: 138 Kg	



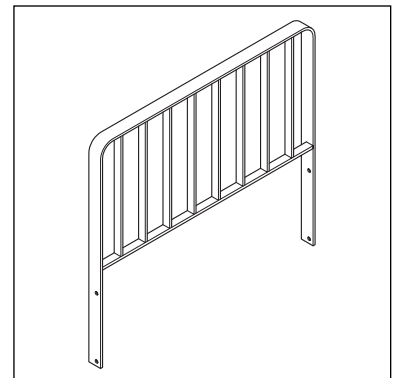
TABLERO NORMALIZADO CON DESPLAZAMIENTO LATERAL (SOBRE TABLERO INCLINABLE TI)

	MSI 25 D Série 2-E2	MSI 25 D BUGGIE Série 2-E2	
	MSI 30 D Série 2-E2	MSI 30 D BUGGIE Série 2-E2	
	MH 20-4 Turbo BUGGIE Série 2-E2	MH 25-4 Turbo BUGGIE Série 2-E2	
- TDL 55F-SS-A931 - 1260 -	REFERENCIA	: 571545	
	Capacidad nominal	: 2500 Kg	
	Desplazamiento lateral	: 2x100 mm	
	Anchura	: 1260 mm	
	Peso	: 85 Kg	
- TDL 55F-SS-A932 - 1470 -	REFERENCIA	: 571546	
	Capacidad nominal	: 2500 Kg	
	Desplazamiento lateral	: 2x100 mm	
	Anchura	: 1470 mm	
	Peso	: 101 Kg	
- TDL 55F-SS-A933 - 1580 -	REFERENCIA	: 571547	
	Capacidad nominal	: 2500 Kg	
	Desplazamiento lateral	: 2x100 mm	
	Anchura	: 1580 mm	
	Peso	: 105 Kg	



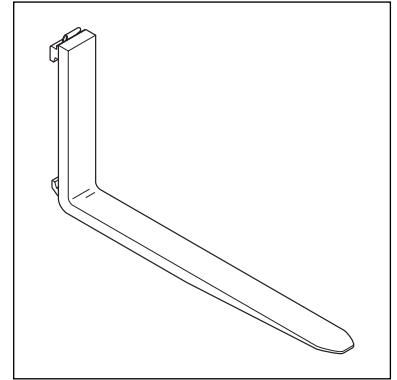
RESPALDO DE CARGA (SOBRE TABLERO INCLINABLE TI)

	MSI 25 D Série 2-E2	MSI 25 D BUGGIE Série 2-E2	
	MSI 30 D Série 2-E2	MSI 30 D BUGGIE Série 2-E2	
	MH 20-4 Turbo BUGGIE Série 2-E2	MH 25-4 Turbo BUGGIE Série 2-E2	
	REFERENCIA	: 570518	
	Anchura	: 1260 mm	
	Peso	: 38 Kg	
	REFERENCIA	: 570519	
	Anchura	: 1470 mm	
	Peso	: 42 Kg	
	REFERENCIA	: 556007	
	Anchura	: 1580 mm	
	Peso	: 44 Kg	



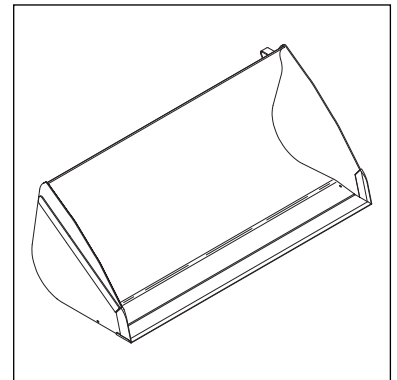
HORQUILLA NORMALIZADA (SOBRE TABLERO INCLINABLE TI)

REFERENCIA	: 415689
Sección	: 100 x 40 x 1100 mm
Peso	: 43 Kg



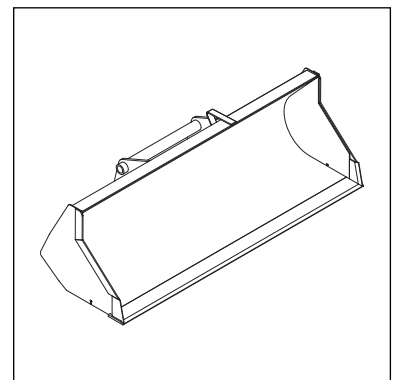
CUCHARA AGRÍCOLA (SOBRE TABLERO INCLINABLE TI)

- CBA 900 S3 L1500 -	REFERENCIA	: 570543
	Capacidad nominal	: 878 L
	Anchura	: 1500 mm
	Peso	: 367 Kg



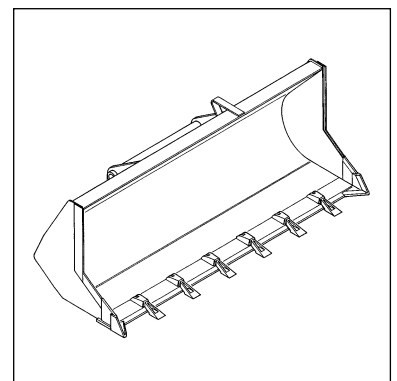
CUCHARA DE RECOGIDA (SOBRE TABLERO INCLINABLE TI)

- CBR 500 L1500 -	REFERENCIA	: 571991
	Capacidad nominal	: 496 L
	Anchura	: 1500 mm
	Peso	: 254 Kg



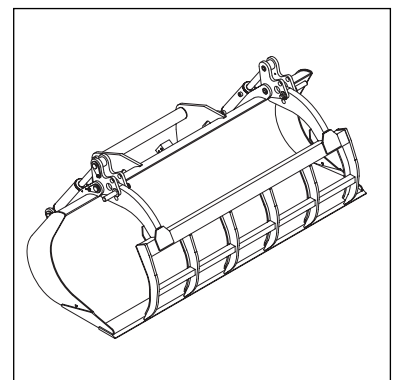
CUCHARA DE CONSTRUCCIÓN (SOBRE TABLERO INCLINABLE TI)

- CBC 500 L1500 -	REFERENCIA	: 570610
	Capacidad nominal	: 519 L
	Anchura	: 1500 mm
	Peso	: 276 Kg



CUCHARA CON PINZAS DIENTES (SOBRE TABLERO INCLINABLE TI)

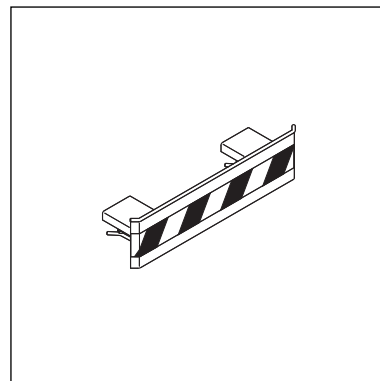
- CBG 1500 S4 -	REFERENCIA	: 653000
	Capacidad nominal	: 0,7 m3
	Anchura	: 1500 mm
	Garra	: 6
	Peso	: 458 Kg



PROTECCIÓN DE LOS ACCESORIOS

PROTECCIÓN PARA LAS HORQUILLAS

REFERENCIA : 227801



PROTECCIÓN DE LA CUCHARA

NOTA : Elegir siempre una anchura de protección inferior o igual a la anchura de la cuchara.

REFERENCIA	: 206734 (1375 MM)
REFERENCIA	: 206732 (1500 MM)
REFERENCIA	: 206730 (1650 MM)
REFERENCIA	: 235854 (1850 MM)
REFERENCIA	: 206728 (1950 MM)
REFERENCIA	: 206726 (2000 MM)
REFERENCIA	: 223771 (2050 MM)
REFERENCIA	: 223773 (2100 MM)
REFERENCIA	: 206724 (2150 MM)
REFERENCIA	: 206099 (2250 MM)
REFERENCIA	: 206722 (2450 MM)
REFERENCIA	: 223775 (2500 MM)

